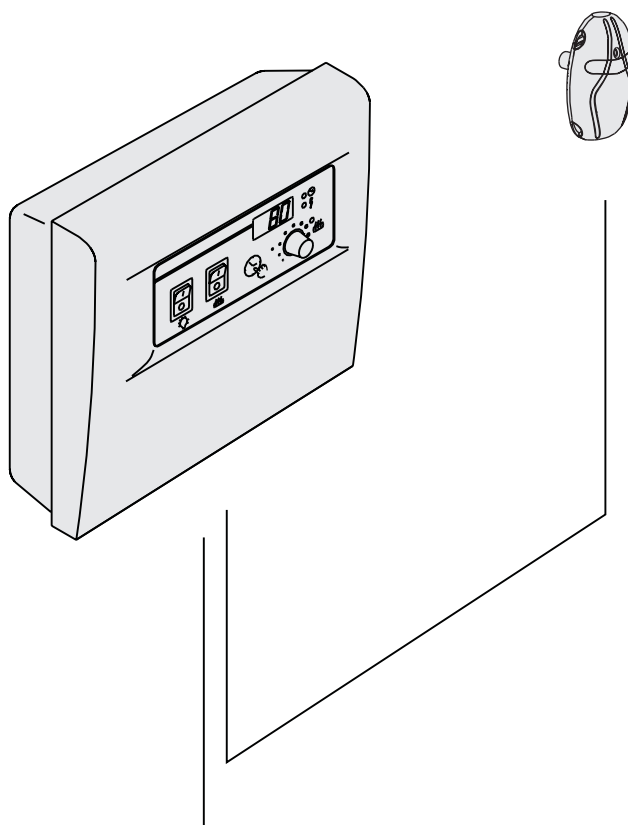


C80/1, C90, C150

- FI** Ohjauskeskukset
- SV** Styrenheterna
- EN** Control units
- DE** Steuergeräte
- FR** Centres de contrôle
- NL** Besturingsunit
- ES** Centros de control
- IT** Centralina di controllo
- RU** Руководство по пультам управления
- ET** Juhtimiskeskused
- LV** Vadības pulsts
- PL** Sterowniki



FI**SISÄLLYS**

1. OHJAUSKESKUKSET C80/1, C90 JA C150	4
1.1. Yleistä	4
1.2. Tekniset tiedot.....	4
2. KÄYTTÖOHJE	4
3. ASENNUSOHJE	6
3.1. Kannen irrotus	6
3.2. Seinään kiinnittäminen	6
3.3. Lämpöanturin asentaminen	6
3.4. Perusasetusten muuttaminen	8
3.5. Huolto-ohje.....	8
3.6. Sähkökytkennät	8

EN**CONTENTS**

1. CONTROL UNITS C80/1, C90 AND C150	12
1.1. General	12
1.2. Technical Data.....	12
2. INSTRUCTIONS FOR USE	12
3. INSTRUCTIONS FOR INSTALLATION	14
3.1. Removing the Top Plate	14
3.2. Fastening the Device to the Wall.....	14
3.3. Installing the Temperature Sensor	14
3.4. Changing the Settings	16
3.5. Service Instructions	16
3.6. Electrical Connections.....	16

FR**TABLE DES MATIÈRES**

1. CENTRES DE CONTRÔLE C80/1, C90 ET C150	20
1.1. Informations d'ordre général	20
1.2. Données techniques	20
2. MODE D'EMPLOI	20
3. INSTRUCTIONS D'INSTALLATION	22
3.1. Retrait du couvercle.....	22
3.2. Fixation sur la paroi	22
3.3. Installer le capteur de température.....	22
3.4. Changement des réglages.....	24
3.5. Instructions pour l'entretien	24
3.6. Raccordement électrique	25

SV**INNEHÅLL**

1. STYRENHETERNA C80/1, C90 OCH C150	4
1.1. Allmänt.....	4
1.2. Tekniska data	4
2. BRUKSANVISNING	4
3. MONTERINGSANVISNING	6
3.1. Demontering av lock.....	6
3.2. Infästning i väggen	6
3.3. Montering av temperaturgivaren.....	6
3.4. Ändring av grundinställningar.....	8
3.5. Serviceanvisningar	8
3.6. Elinstallation	8

DE**INHALT**

1. STEUERGERÄTE C80/1, C90 UND C150	12
1.1. Allgemeines.....	12
1.2. Technische Daten.....	12
2. BEDIENUNGSANLEITUNG	12
3. INSTALLATIONSANLEITUNG	14
3.1. Lösen des Deckels.....	14
3.2. Wandbefestigung	14
3.3. Montage des Temperaturfühlers	14
3.4. Ändern der Einstellungen.....	16
3.5. Wartungsanleitung	16
3.6. Elektrische Anschlüsse.....	16

NL**INHOUD**

1. BESTURINGSUNITS C80/1, C90 EN C150	20
1.1. Algemeen.....	20
1.2. Technische gegevens.....	20
2. INSTRUCTIES VOOR GEBRUIK	20
3. INSTRUCTIES VOOR DE INSTALLATIE	22
3.1. De dekplaat verwijderen	22
3.2. Het apparaat aan de muur bevestigen	22
3.3. Temperatuursensor monteren	22
3.4. Instellingen wijzigen	24
3.5. Service-instructies	24
3.6. Elektrische verbindingen.....	25

ES**CONTENIDO**

1. CENTROS DE CONTROL C80/1, C90 Y C150	28
1.1. General	28
1.2. Datos técnicos	28
2. INSTRUCCIONES DE USO	28
3. INSTRUCCIONES PARA LA INSTALACIÓN	30
3.1. Retirada de la tapa superior	30
3.2. Fijación del dispositivo a la pared	30
3.3. Cómo instalar el sensor de temperatura.....	30
3.4. Cómo cambiar los valores.....	32
3.5. Instrucciones de servicios.....	32
3.6. Conexiones eléctricas	33

RU**ОГЛАВЛЕНИЕ**

1. РУКОВОДСТВО ПО ПУЛЬТАМ УПРАВЛЕНИЯ C80/1, C90 И C150	36
1.1. Общее	36
1.2. Технические данные	36
2. ИНСТРУКЦИЯ ПО ЭКСПЛУАТАЦИИ	36
3. ИНСТРУКЦИЯ ПО УСТАНОВКЕ	38
3.1. Снятие крышки.....	38
3.2. Крепление к стене	38
3.3. Установка датчика	38
3.3. Изменение настроек	30
3.5. Инструкции по техобслуживанию пульта управления.....	30
3.6. Электромонтаж	31

LV**SATURS**

1. VADĪBAS PULTS C80/1, C90 UN C150 INSTRUKCIJA	44
1.1. Apraksts.....	44
1.2. Tehniskie dati	44
2. PAMĀCĪBA LIETOTĀJIEM	44
3. MONTĀŽAS INSTRUKCIJA	46
3.1. Pults vāka noņemšana	46
3.2. Pults stiprināšana pie sienas	46
3.3. Temperatūras sensora uzstādīšana	46
3.4. Uzstādījumu maiņa	48
3.5. Instrukcija par pults tehnisko apkopi	48
3.6. Elektropieslēgums.....	49

IT**INDICE**

1. CENTRALINE DI CONTROLLO C80/1, C90 E C150	28
1.1. Informazioni generali.....	28
1.2. Dati tecnici.....	28
2. ISTRUZIONI PER L'USO	28
3. ISTRUZIONI PER L'INSTALLAZIONE	30
3.1. Rimozione del coperchio.....	30
3.2. Fissaggio del dispositivo alla parete	30
3.3. Installazione del sensore di temperatura	30
3.4. Modifica delle impostazioni	32
3.5. Istruzioni per la manutenzione	32
3.6. Collegamenti elettrici	33

ET**SISUKORD**

1. JUHTIMISKESKUSEDC80/1, C90 JA C150	36
1.1. Üldist.....	36
1.2. Tehnilised üksikasjad	36
2. KASUTUSJUHIS	36
3. PAIGALDUSJUHIS	38
3.1. Kaane eemaldamine.....	38
3.2. Seinalekinnitamine.....	38
3.3. Andurikarbi paigaldamine	38
3.4. Seadete muutmine	40
3.5. Juhtimiskeskuse hooldamine.....	40
3.6. Elektriühendused	41

PL**SPIS TREŚCI**

1. STEROWNIKIC80/1, C90 I C150	44
1.1. Ogólnie.....	44
1.2. Dane techniczne	44
2. INSTRUKCJA OBSŁUGI	44
3. INSTRUKCJA MONTAŻU	46
3.1. Zdejmowanie pokrywy	46
3.2. Mocowanie urządzenia do ściany	46
3.3. Instalacja czujnika temperatury	46
3.4. Zmiana ustawień.....	48
3.5. Instrukcja obsługi	48
3.6. Podłączenia elektryczne	49

1. OHJAUSKESKUKSET C80/1, C90 JA C150

1.1. Yleistä

C80/1-ohjauskeskus on tarkoitettu ohjaamaan 1-vaiheisessa sähköjärjestelmässä perhesaunojen 1-vaihekytkettyjä sähkökiukaita (2–6 kW), joissa ei ole kiinteitä ohjainlaitteita.

C90-ohjauskeskus on tarkoitettu ohjaamaan perhesaunojen sähkökiukaita (2–9 kW), joissa ei ole kiinteitä ohjainlaitteita.

C150-ohjauskeskuksella voidaan ohjata sekä perhesaunojen että yhteisosaunojen sähkökiukaita (2,3–17 kW).

Maksimipäälläoloajaksi voidaan valita 1–12 h. Tehdasasetus on 4 h. ▶3.4. **Huom! Pisin sallittu päälläoloaika on perhesaunoissa 6 tuntia ja yhteisosaunoissa 12 tuntia.**

Ohjauskeskus säätelee saunan lämpötilaa anturilta saamiensa tietojen perusteella. Lämpöanturikotelossa on lämpöanturi ja ylikuumenemissuoja.

Vikatilanteessa kiuas sammuu ja ohjauskeskus näyttää virheviestin (Er1, Er2 tai Er3), joka helpottaa vian paikallistamista. Virheviesti poistuu, kun vika on korjattu. ▶3.5.

1.2. Tekniset tiedot

- suurin mahdollinen lämpötila-asetus on 110 °C, tarkkuus +/-1 °C
- suurin lämpötilaa osoittava näyttölukema on 125 °C
- ohjauskeskuksen mitat: leveys 250 mm, korkeus 223 mm ja syvyys n. 70 mm
- paino n. 0,9 kg (C80/1) n. 1,2 kg (C90), n. 1,4 kg (C150)
- lämpöanturi on varustettu palautettavalla ylikuumenemissuojalla ja lämpötilaa mittaavalla NTC-termistorilla (22 kΩ/T = 25 °C).

2. KÄYTTÖOHJE

HUOM! Tarkista aina ennen kiukaan päällekytkentää, ettei kiukaan päällä tai lähietäisyydellä ole mitään tavaroita.

1. STYRENHETERNA C80/1, C90 OCH C150

1.1. Allmänt

C80/1-styrenhet är avsedd för familjebastur, där 1-fas kopplade bastuaggregat (2–6 kW) saknar fast regleranordning (1-fas elektrisk system).

C90-styrenhet är avsedd för familjebastur där aggregatet (2–9 kW) saknar fast regleranordning.

C150-styrenhet är planerad för familje och allmänna bastur där aggregatet har en effekt på 2,3–17 kW.

I styrenheterna finns det möjligheter att välja aggregatets max. påkoppling 1–12 h. Fabriksinställningen är 4 h. ▶3.4. **Obs! Aggregatets max. inkopplingtid för familjebastuer är 6 h. I kollektivbastu är max. inkopplingtid 12 h.**

Styrenheten reglerar temperaturen i bastuutrymmet, baserat på den information som hämtas in från givaren. Temperaturgivaren och överhettningsskyddet sitter placerade i temperaturgivareboxen.

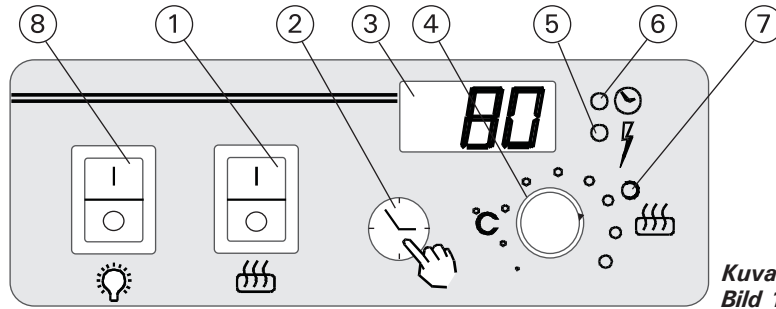
Om ett fel uppstår, kommer bastuaggregatet att stängas av och styrenheten kommer att visa ett felmeddelande (Er1, Er2 eller Er3) som hjälper till att finna orsaken till felet. Felmeddelandet försvinner när felet har rättats till. ▶3.5.

1.2. Tekniska data

- maximal inställningstemperatur är 110 °C, inställningens noggrannhet är +/-1 °C
- displayen visar temperaturer upp till 125 °C
- styrenhetens dimensioner: bredd 250 mm, höjd 223 mm och djup ca 70 mm
- vikt: C80/1 ca. 0,9 kg; C90 ca 1,2 kg; C150 ca 1,4 kg
- temperaturgivaren är utrustad med ett återställningsbart överhettningsskydd och en temperaturkänslig NTC-termistor (22 kΩ/T = 25 °C).

2. BRUKSANVISNING

OBS! Innan man kopplar på aggregatet, måste man alltid kolla att det inte finns några brännbare varor på aggregatet eller i omedelbare närområdet av aggregatet.



Kuva 1.
Bild 1.

1. Pääkytkin

Kiukaan lämmitys aloitetaan painamalla pääkytkin asentoon 1. Tällöin kiuas alkaa lämmitä välittömästi. Kiuas sammuu, kun päälläoloaika on kulunut loppuun tai kun pääkytkin painetaan asentoon 0.

2. Esivalinta-ajan painike

Jos haluat käynnistää kiukaan tietyn ajan kuluttua, paina esivalinta-ajan painiketta kunnes haluttu tuntimäärä näkyy näytössä. (Esim. Jos kello on 10 ja haluat, että kiuas alkaa lämmitä kello 12, paina painiketta kunnes näytössä on numero 2.)

- Esivalinta-aika on ohjelmoitavissa 0,5–12 tuntiin puolen tunnin tarkkuudella.
- Esivalinta-aika voidaan keskeyttää ohjelmoimalla näyttöruutuun 0 (tuntia), jolloin kiuas alkaa lämmitä heti.
- Esivalinta-aika vähenee 6 minuutin välein.

3. Näyttöruutu

Näyttää perustilassa vuorotellen jäljellä olevaa päälläoloaikaa ja saunahuoneen lämpötilaa.

4. Lämpötilan säädin

Haluttu saunomislämpötila asetetaan lämpötilan säätimellä. Myötäpäivään kiertämällä lämpötila kasvaa, vastapäivään alenee. Kun säädintä kierretään jompaan kumpaan suuntaan, tulee näyttöruutuun automaattisesti näkyviin asetettu lämpötila ja merkivalo 5 vilkkuu.

Lämpötilaksi on asetettavissa enintään 110 °C.

5. Merkkivalo, punainen

Merkkivalon loistaessa jatkuvasti: näytöstä on luettavissa saunan lämpötila.

Merkkivalon vilkkuessa: näytöstä on luettavissa asetettu lämpötila.

6. Merkkivalo, vihreä

Merkkivalo loistaa: näytöstä on luettavissa aseteltu esivalinta-aika.

7. Merkkivalo, punainen

Merkkivalo loistaa: kiuas on päällä.

8. Kytkin saunan valaistusta varten, max. 300 W

HUOM! On ehdottomasti huolehdittava siitä, että kiukaan ohjauskeskus on katkaissut kiukaan vastuksien virrat päällä-oloajan loputtua.

1. Huvudbrytare

Starta uppvärmningen av aggregatet genom att ställa huvudbrytaren i läge 1. Uppvärmningen startar genast. Aggregatet stängs av när den inställda påtiden löper ut eller huvudbrytaren ställs i läge 0.

2. Tangent för inställning av starttid

Om du vill att aggregatet skall starta efter ett visst antal timmar gör du så här: Tryck på tidsinställningsknappen tills önskat timantal visas på displayen. (Ex: Om klockan är 10 och du vill att aggregatet skall starta klockan 12, skall du trycka fram siffran 2 på displayen.)

- Tiden kan ställas in 0,5–12 timmar i förväg med en halvtimmes noggrannhet.
- Du kan avbryta timernedräkningen genom att mata in siffran 0 (timmar), varvid uppvärmningen av aggregatet börjar omedelbart.
- Nedräkningen sker i steg om 6 minuter.

3. Display

Visar i normalläge växelvis återstående påkopplings-tid och bastuns temperatur.

4. Temperaturreglage

Med reglaget ställer du in önskad temperatur i bastun. När reglaget vrids medsols stiger temperaturen, när den vrids motsols sjunker temperaturen. Under inställningen visar displayen automatiskt den inställda temperaturen och kontrollampa 5 blinkar.

Temperaturen kan ställas in på högst 110 °C.

5. Röd kontrollampa

När lampan lyser konstant visar displayen temperaturen i bastun.

När lampan blinkar visar displayen den inställda temperaturen.

6. Grön kontrollampa

När lampan lyser visar displayen hur lång tid det är kvar till starttid.

7. Röd kontrollampa

När lampan lyser är aggregatet på.

8. Brytare för belysningen inne i bastun, max. 300 W

OBS! Användaren bör ovillkorligen kontrollera att aggregatets styrenhet faktiskt har brutit strömmen till aggregatmotstånderna när uppvärmningstiden har löpt ut.

3. ASENNUSOHJE

Ohjauskeskuksen sähkökytkennät saa tehdä vain siihen oikeutettu ammattitaitoinen sähköasentaja voimassa olevien määräysten mukaan. Ohjauskeskuksen asennuksesta vastaavan on annettava ohjauskeskuksen mukana tuleva asennus- ja käyttöohje, sekä tarvittava käyttökoulutus kiukaan ja ohjauskeskuksen käyttäjälle ennen asennustyön luovuttamista.

3.1. Kannen irrotus

Kansiosa irtoaa yläreunan puolelta, kun painetaan kannen lukitsevaa kieltä esimerkiksi ruuvitaltalla. Pohjaosan tai alareunan liitosjohtojen reikäaihiot puhkaistaan niistä paikoista, joihin kytketään kaapelit. Katso kuva 2.

3.2. Seinään kiinnittäminen

Ohjauskeskus asennetaan löylyhuoneen ulkopuolelle (ympäristölämpötila $> +0\text{ °C}$).

Huom! Ohjauskeskusta ei saa upottaa seinärakenteisiin.

Ohjauskeskuksen pohjaosassa on reiät kolmelle ruuville, joilla keskus kiinnitetään seinään. Katso kuva 2.

3. MONTERINGSANVISNING

De elektriska anslutningarna av styrenheten får bara göras av en behörig yrkeselektriker och i överensstämmelse med gällande regelverk. När installationen av styrenheten är slutförd måste den person som ansvarat för installationen överlämna till användaren de installations och bruksanvisningar som medföljde enheten samt ge användaren nödvändig utbildning i att använda bastuaggregatet och styrenheten!

3.1. Demontering av lock

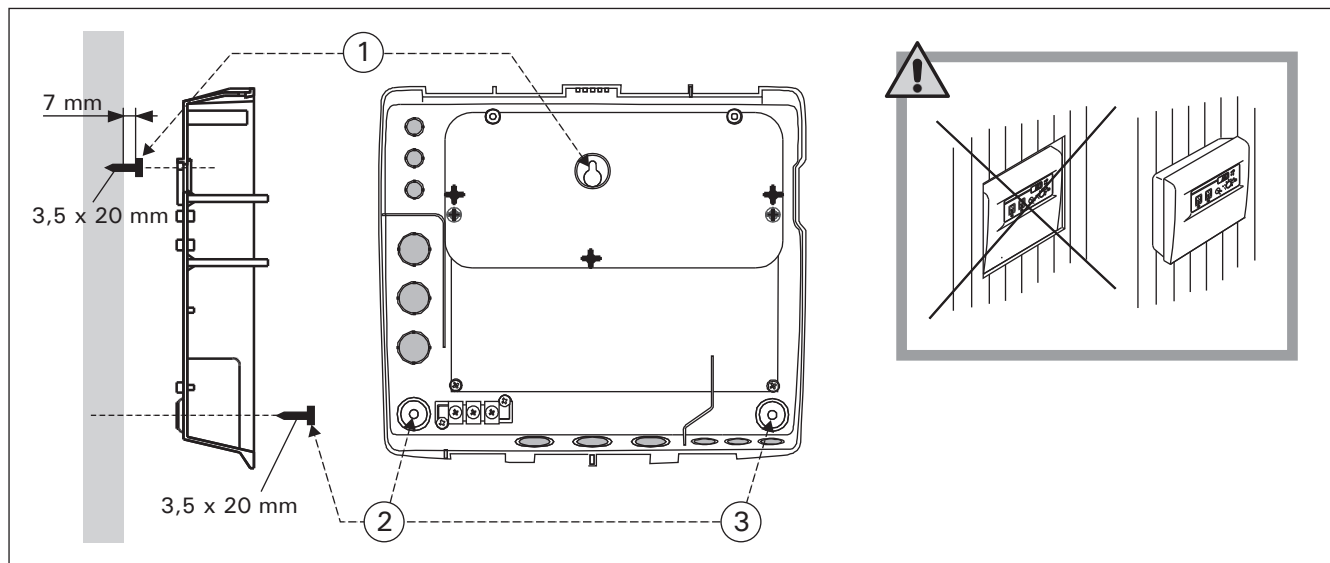
Locket lossas från översidan, när man trycker på lockets låsstift med till exempel en skruvmejsel. Stick hål på kabelgenomföringarna i bottendelen eller nedre kanten. Se bild 2.

3.2. Infästning i väggen

Styrenheten monteras utanför bastun i ett torrt utrymme (miljötemperatur $> +0\text{ °C}$).

Obs! Styrenheten får inte försänkas i väggkonstruktionen.

I styrenhetens bottendel finns hål för tre skruvar, med vilka enheten fästs på väggen. Se bild 2.



Kuva 2. Kotelon kiinnittäminen seinään
Bild 2. Infästning av styrenheten i väggen

3.3. Lämpöanturin asentaminen

Huom! Saunan tuloilmaventtiili ei saa olla lämpöanturin lähellä. Ilmavirta venttiiliin lähellä viilentää anturia, jolloin ohjauskeskus saa anturilta väärää tietoa saunan lämpötilasta. Tämän seurauksena kiuas voi ylikuumentua. Tuloilmaventtiiliin vähimmäisetäisyys lämpöanturista (kuva 5):

- suuntaamaton venttiili: 1000 mm
- anturista pois päin suunnattu venttiili: 500 mm

Anturi on asennettava ohjeessa määrättyyn paikkaan. Jos vähimmäisetäisyys ei täyty, on ilmanvaihtoa muutettava.

Anturin mukana toimitettu silikonikaapeli kestää lämpöä $+170\text{ °C}$ asti. Kaapelia voi jatkaa poikkipinnaltaan vastaavalla alemman lämpöarvon kaapelilla,

3.3. Montering av temperaturgivaren

Obs! Bastuns tilluftsventil får inte vara nära temperaturgivaren. Luftflödet nära ventilen kyler ner givaren och ger därmed felaktiga temperaturindikationer till styrenheten. Det kan innebära att aggregatet överhettas. Minimavståndet mellan tilluftsventilen och temperaturgivaren (bild 5):

- runtomstrålande ventil: 1 000 mm
- ventil som är riktad bort från givaren: 500 mm

Givaren ska monteras på det ställe som anges i anvisningen. Om minimavståndet inte uppfylls, måste ventilationen ändras.

Kabel som medföljer givaren är av silikon och tål temperaturer upp till $+170\text{ °C}$. Silikonkabel kan förlängas med kabel med samma tvärsnittsytan men

kunhan liitoksen jälkeen kaapeliin vaikuttava lämpötila ei nouse yli +80 °C.

Tarkista anturin asennuspaikka kiukaan ohjeesta.

Seinään kiinnitettävät kiukaat (kuva 4)

- Asenna lämpöanturi saunan seinälle, kiukaan yläpuolelle, kiukaan leveysuuntaiselle keskilinjalle 100 mm katosta alaspäin.

Lattiakiukaat (kuva 5)

- Vaihtoehto 1: Asenna lämpöanturi saunan seinälle, kiukaan yläpuolelle, kiukaan leveysuuntaiselle keskilinjalle 100 mm katosta alaspäin.
Huom! Taulukossa on annettu kiukaalle myös enimmäisetäisyys seinästä, jolle anturi on asennettu.
- Vaihtoehto 2: Asenna lämpöanturi kiukaan yläpuolelle kattoon 100–200 mm etäisyydelle kiukaan reunan keskikohdan pystylinjasta.

lägre värmetålighet, om man säkerställer att kabel efter skarven inte utsätts för temperaturer över +80 °C.

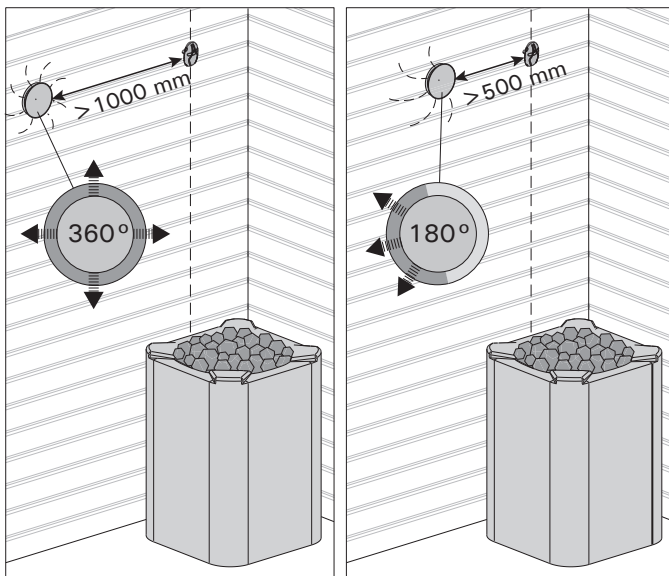
Kontrollera givarens montering/placering i aggregatets monterings anvisning.

Väggmonterade aggregat (bild 4)

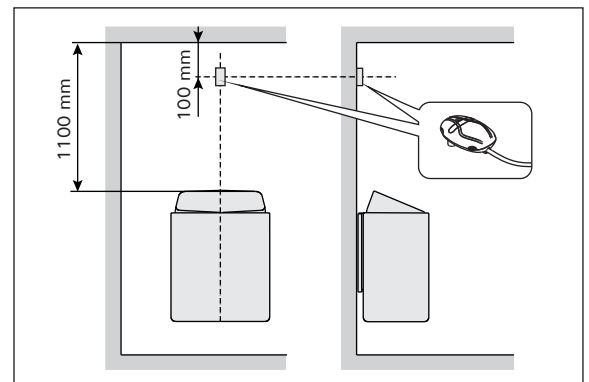
- Montera temperaturgivaren på väggen ovanför bastuaggregatet, längs med den vertikala centrumlinjen som löper parallellt med aggregatets sidor, och på ett avstånd av 100 mm från taket.

Golvmonterade aggregat (bild 5)

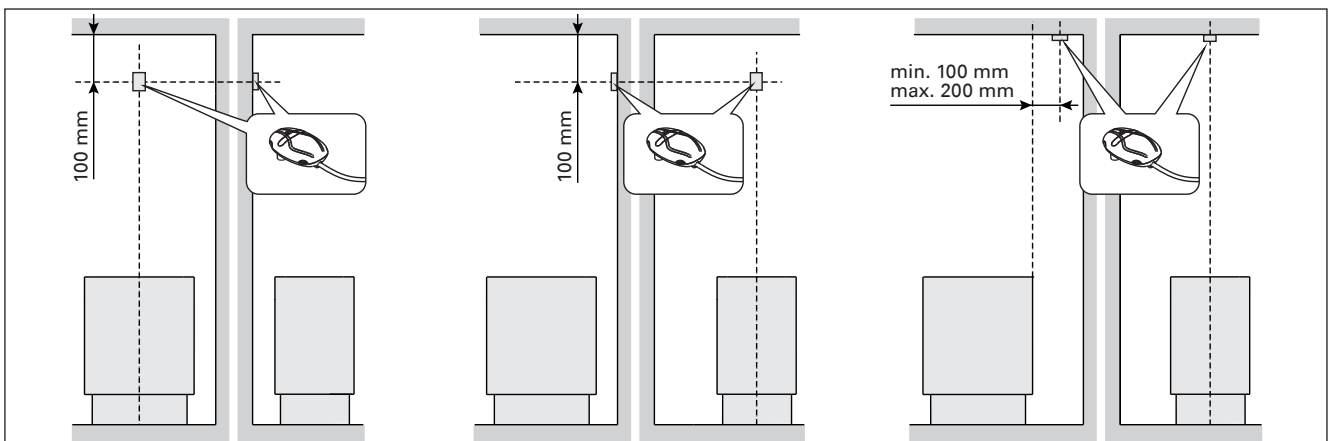
- Alternativ 1: Montera temperaturgivaren på väggen ovanför bastuaggregatet, längs med den vertikala centrumlinjen som löper parallellt med aggregatets sidor, och på ett avstånd av 100 mm från taket. **Obs! I tabellen anges också det maximala avståndet mellan aggregatet och den vägg givaren monterats på.**
- Alternativ 2: Montera temperaturgivaren i taket ovanför bastuaggregatet på ett avstånd av 100–200 mm från den vertikala centrumlinjen på sidan av aggregatet.



Kuva 3. Anturin minimietäisyys tuloilmaventtilistä
Bild 3. Givarens minsta avstånd från tilluftsventilen



Kuva 4. Lämpöanturin sijainti seinään kiinnitettävien kiukaiden yhteydessä
Bild 4. Placering av temperaturgivare i anslutning till väggmonterade aggregat



Kuva 5. C150-ohjauskeskuksen lämpöanturin sijainti lattiaan kiinnitettävien kiukaiden yhteydessä
Bild 5. Placering av givare till styrenhet C150 i anslutning till golvmonterat aggregat

3.4. Perusasetusten muuttaminen

Avaa asetusvalikko:

1. Sammuta virta pääkytkimestä (asento 0)
2. Paina esivalinta-ajan painike pohjaan ja kytke virta päälle pääkytkimestä (asento 1)
3. Pidä esivalinta-ajan painike pohjassa, kunnes merkkivalo 6 syttyy (n. 5 sekuntia)

Arvoja muutetaan lämpötilan säädintä kiertämällä.



Lämpöanturin hienosäätö

Voit hienosäätää mitattua lämpötila-arvoa -15–0 yksikköä. Hienosäädön avulla voit saada näyttöön saman lämpötila-arvon kuin esim. tarkalla lämpömittarilla on mitattu. Saunan lämpötilan tulee olla hienosäädön aikana 70–80 °C.



Siirry seuraavaan kohtaan painamalla esivalinta-ajan painiketta.



Maksimipäälläoloajan muuttaminen

Voit valita maksimipäälläoloajan välillä 1–12 tuntia. **Huom! Pisin sallittu päälläoloaika on perhesaunoissa 6 tuntia ja yhteisösaunoissa 12 tuntia.**



Poistu painamalla esivalinta-ajan painiketta.

3.5. Huolto-ohje

HUOM! Kaikki huoltotoimet on annettava koulutetun ammattilaisen tehtäväksi.

Ohjauskeskusten toiminta on jaettu kahdelle keskuksen sisällä olevalle elektroniikkakortille, jotka on liitetty toisiinsa irrotettavalla lattakaapeliliittimellä. Katso kuva 7.

Kortit ovat ruuveilla kiinni kotelon osissa, joten ne voidaan tarvittaessa vaihtaa helposti.

Sulakeviat (kuva 7)

- jos näyttökortin merkkivalot ja numerot eivät loista, voi tehosaakkokortin pääsulake (40 mA) olla rikkoutunut.
- jos ohjauskeskuksen kautta kytketty saunan valo ei syty, voi valosulake olla rikkoutunut.

Termostaatin anturipiirin viat

- Näyttö osoittaa Er1, Er2 tai Er3, jos termostaatin anturipiirissä on katkos tai kytkentävirhe (taulukko 1).
- Jos termostaatin ylikuumentumissuoja laukeaa, voidaan se helposti palauttaa, kunhan vika on ensin paikallistettu ja poistettu. Kuva 6.

3.6. Sähkökytkennät

Katso kuvat 8–10. Jos saunahuoneen valaistus kytketään ohjauskeskuksen kautta, tulee sen virtapiiri varustaa vikavirtasuojakytkimellä.

3.4. Ändring av grundinställningar

Öppna inställningsmenyn:

1. Stäng av strömmen i huvudbrytaren (läge 0)
2. Tryck ner tangenten för inställning av starttid och sätt på strömmen i huvudbrytaren (läge 1)
3. Håll tangenten för inställning av starttid nedtryckt tills kontrollampa 6 tänds (circa 5 sek.)

Du kan ändra värden genom att vrida temperatur-reglaget.



Justering av givareavläsning

Du kan finjustera det mätta temperaturvärdet -15–0 enheter. Med hjälp av finjusteringen kan du få i displayen samma temperaturvärde som har mätts t.ex. med en noggrann termometer. Temperaturen i bastun ska vara 70–80 °C under finjusteringen.



Tryck på tangent för inställning av starttid för att komma till nästa inställning.



Ändring av maximal på-tid

Du kan välja den maximala inkopplingstiden mellan 1 och 12 timmar.

Obs! Aggregatets max. inkopplingtid för familjebastuer är 6 h. I kollektivbastu är max. inkopplingtid 12 h.



Tryck på tangent för inställning av starttid för att avsluta.

3.5. Serviceanvisningar

OBS! Allt servicearbete måste lämnas till professionell underhållspersonal.

Funktionerna i styrenheterna är fördelade på två elektroniikkort i styrenheten. Kortet är sammankopplade med en löstagbar bandkabelanslutning. Se bild 7.

Båda korten är fastsatta med skruvar i styrenheten och är därför lätta att vid behov byta.

Säkringsfel (bild 7)

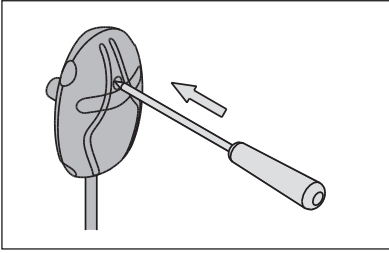
- om displaykortets kontrollampor och siffror inte lyser, kan eleffektortets huvudsäkring vara sönder (40 mA).
- om bastubelysningen inte tänds via styrenheten, kan belysningssäkringen vara sönder.

Fel i termostatens givarekrets

- Den numeriska displayen visar Er1, Er2 eller Er3, om det finns ett brott eller kopplingsfel i givarekretsen (tabell 1).
- Om termostatens överhettningsskydd löser ut, kan skyddet enkelt återställas när felet har lokaliserats och åtgärdats. Bild 6.

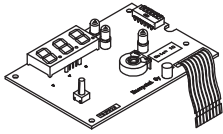
3.6. Einstallation

Se bilder 8–10. Om belysningen i basturummet kopplas in via styrenheten, ska dess strömkrets förses med jordfelsbrytare.

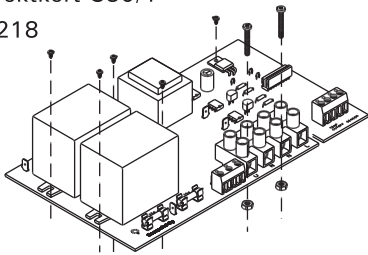


Kuva 6. Ylikuumenemissuojan palautuspainike
Bild 6. Återställning av överhettningsskydd

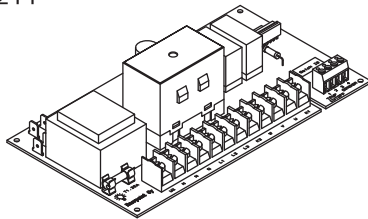
Näyttökortti C80/1, C90, C150
Displaykort C80/1, C90, C150
WX200



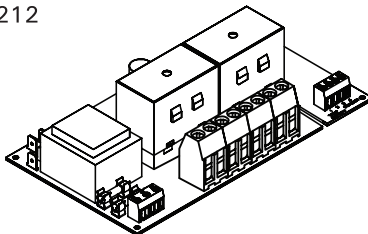
Tehosähkökortti C80/1
Eleffektkort C80/1
WX218




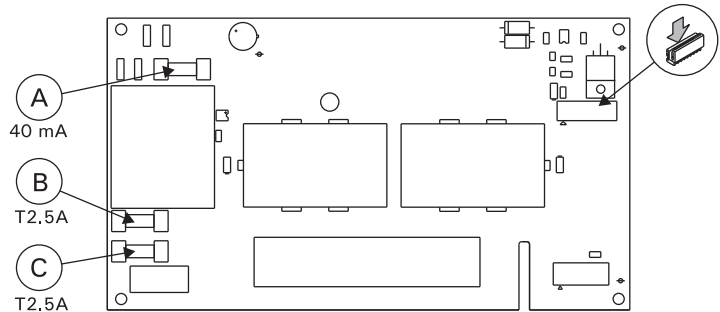
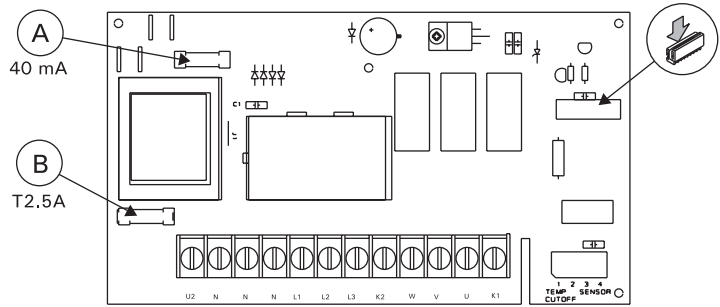
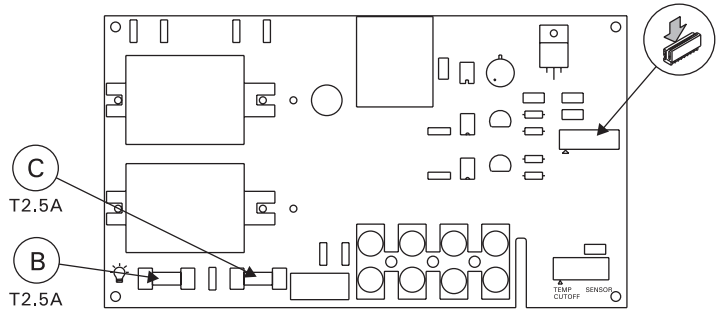
Tehosähkökortti C90
Eleffektkort C90
WX211



Tehosähkökortti C150
Eleffektkort C150
WX212



- (A) Pääsulake
Huvudsäkring
- (B) Sulake valoilte
Säkring för belysning
- (C) Sulake sähkölämmityksen ohjaukselle
Säkring för extra styrning
-  Paina liitintä irrotettaessa
Tryck för att lösgöra anslutningen

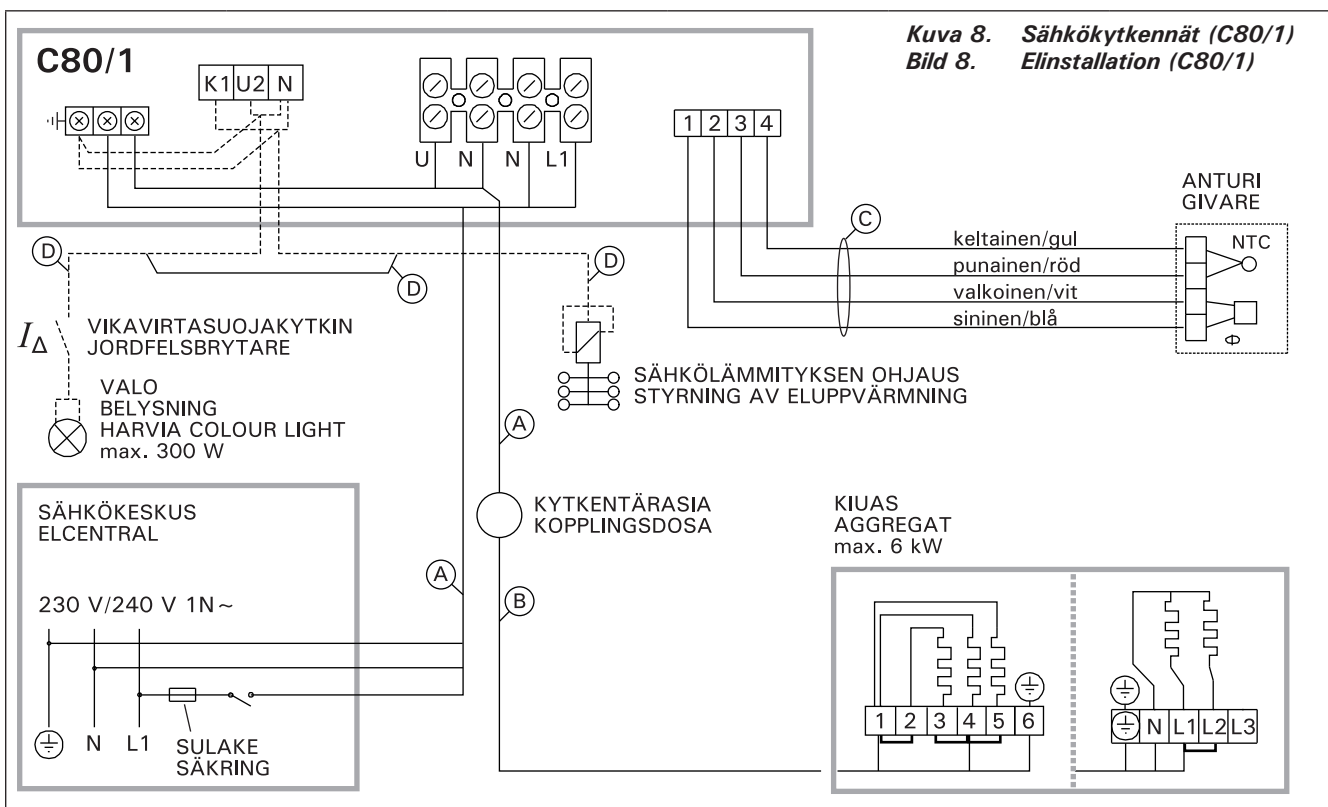


Kuva 7. *Elektronikkakortit*
Bild 7. *Elektronikkort*

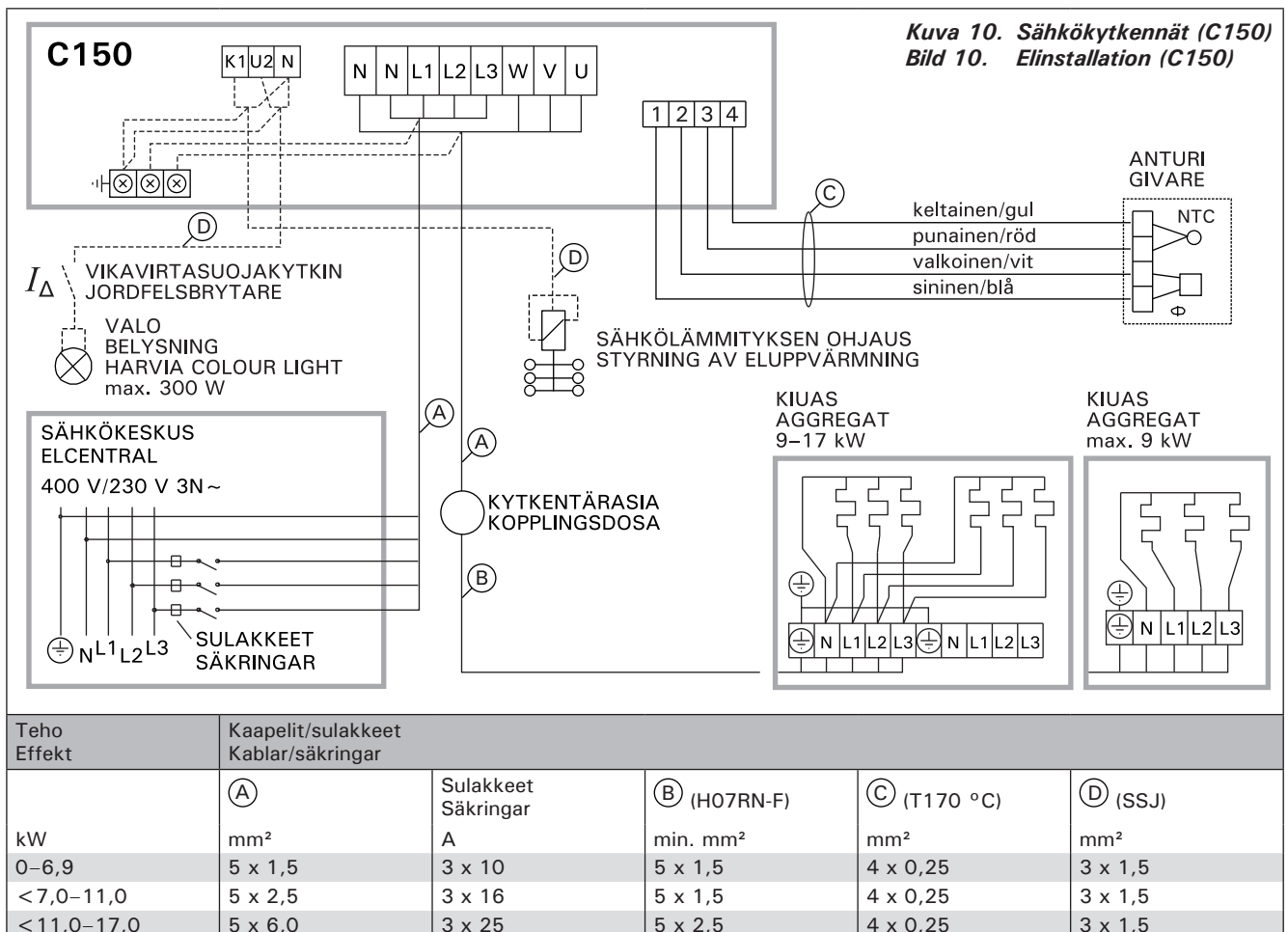
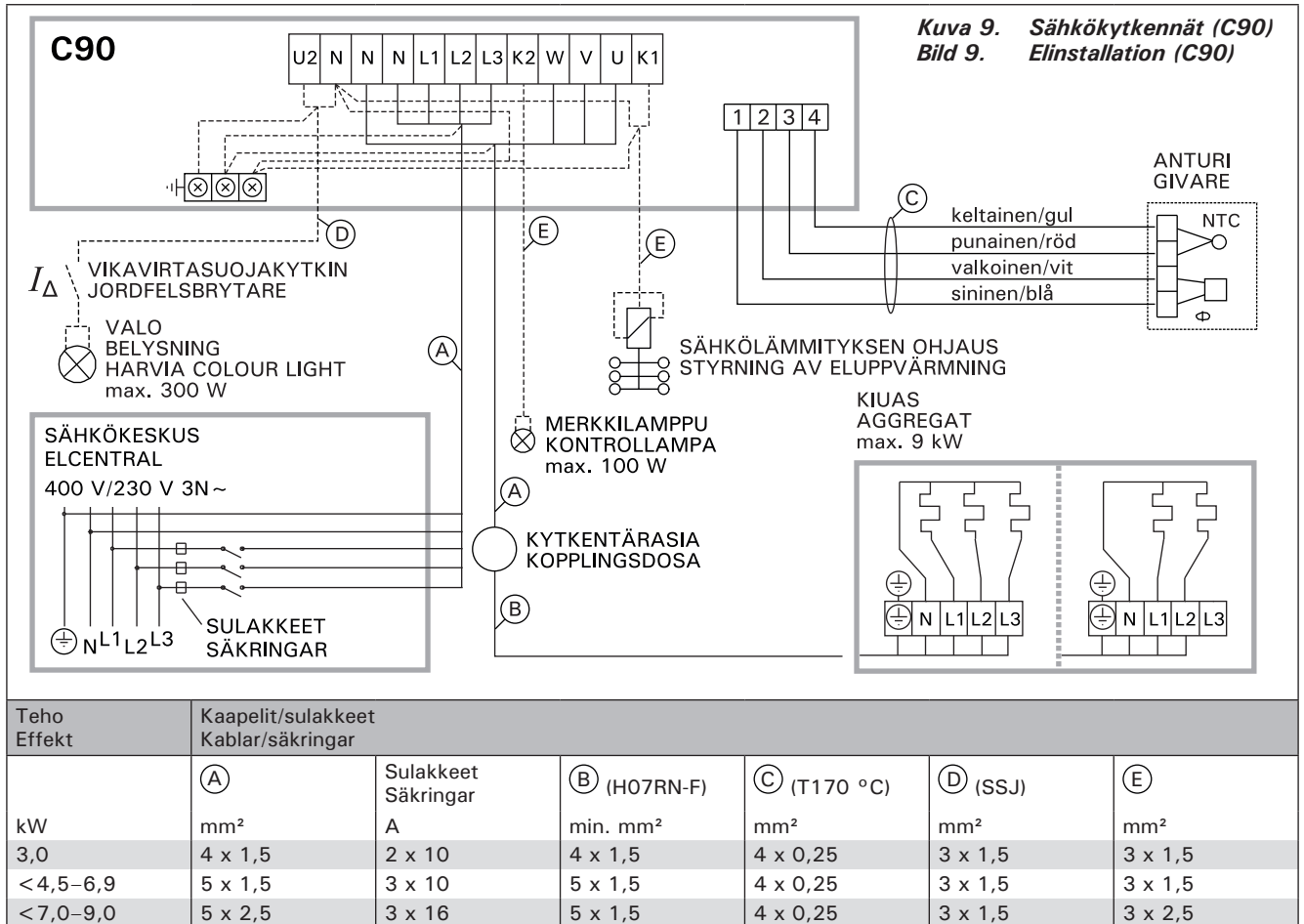
	Kuvaus/Beskrivning	Korjaus/Åtgärd
Er1	Lämpöanturin mittauspiiri avoin.	Tarkista lämpöanturin liitäntäjohdon punainen ja keltainen johto ja niiden liitokset.
	Avbrott i temperaturgivarens mätkrets.	Kontrollera röd och gul ledning till temperaturgivaren och deras anslutningar.
Er2	Oikosulku lämpöanturin mittauspiirissä.	Tarkista lämpöanturin liitäntäjohdon punainen ja keltainen johto ja niiden liitokset.
	Kortslutning i temperaturgivarens mätkrets.	Kontrollera röd och gul ledning till temperaturgivaren och deras anslutningar.
Er3	Ylikuumenemissuojan mittauspiiri avoin.	Paina ylikuumenemissuojan palautuspainiketta (katso kuva 6). Tarkista lämpöanturin sininen ja valkoinen johto ja niiden liitokset.
	Avbrott i överhettningsskyddets mätkrets.	Tryck på överhettningsskyddets återställningsknapp (se bild 6). Kontrollera blå och vit ledning till temperaturgivaren och deras anslutningar.
OC	Lämpötila mitta-alueen ulkopuolella tai lämpöanturin mittauspiiri avoin.	Kiuas lämpenee normaalisti 15 minuutin ajan, jotta lämpötila nousisi mitta-alueelle. Jos lämpötila ei tänä aikana nouse mitta-alueelle tai lämpöanturin mittauspiiri on avoin, näyttöön tulee virheviesti Er1.
	Temperatur utanför mättningsområde eller termostatgivarens mätkrets öppen.	Aggregat värmer upp normalt 15 minuters tid för att temperaturen skulle komma upp till mättningsområde. Om temperaturen ej kommer upp till mättningsområde eller om temperaturgivarens mätkrets är öppen visas felmeddelande Er1 i displayen.

Taulukko 1. Virheviestit

Tabell 1. Felmeddelanden



Teho Effekt	Kaapelit/sulakkeet Kablar/säkringar				
	(A)	Sulake Säkring	(B) (H07RN-F)	(C) (T170 °C)	(D) (SSJ)
kW	mm ²	A	min. mm ²	mm ²	mm ²
0–2,3	3 x 1,5	1 x 10	3 x 1,5	4 x 0,25	3 x 1,5
< 2,5–3,6	3 x 2,5	1 x 16	3 x 1,5	4 x 0,25	3 x 1,5
< 4,5	3 x 4	1 x 20	3 x 2,5	4 x 0,25	3 x 1,5
< 6,0	3 x 6	1 x 25	3 x 2,5	4 x 0,25	3 x 1,5



1. CONTROL UNITS C80/1, C90 AND C150

1.1. General

Control unit C80/1 is intended for the control of 1-phase sauna heaters (2–6 kW) in family saunas which do not have fixed control devices (1-phase electrical system).

Control unit C90 is intended for the control of electric sauna heaters (2–9 kW) in family saunas, which do not have fixed control devices.

The control unit C150 can be used to control the electric heaters of both family saunas and communal saunas up to 17 kW.

With control unit it is possible to select the maximum length of time the heater is to be kept on (1–12 hours). The factory setting is 4 hours. ▶3.4.

Note! For family saunas the maximum on-time is 6 h. The maximum on-time of 12 h applies to communal saunas.

The control unit regulates the temperature in the sauna room based on information given by the sensor. The temperature sensor and the overheat protector are located in the temperature sensor box.

If an error occurs, the heater power will cut off and the control unit will show an error message (Er1, Er2 or Er3), which helps troubleshooting the cause for the error. The error message will disappear after the malfunction has been corrected. ▶3.5.

1.2. Technical Data

- maximum setting temperature in the control unit's display is 110 °C, setting precision +/-1 °C
- maximum temperature display is 125 °C
- dimensions of the control unit: breadth 250 mm, height 223 mm and depth about 70 mm
- weight approx. 0.9 kg (C80/1); or 1.2 kg (C90); or approx. 1.4 kg (C150)
- the temperature sensor is equipped with a resettable overheat protector and a temperaturesensing NTC thermistor (22 kΩ/T = 25 °C)

2. INSTRUCTIONS FOR USE

WARNING! Before switching the heater on always check that there isn't anything on top of the heater or inside the given safety distance.

1. STEUERGERÄTE C80/1, C90 UND C150

1.1. Allgemeines

Das C80/1-Steuergerät ist für die Steuerung einphasiger elektrischer Öfen (2–6 kW) in Familiensaunen gedacht, die keine eingebauten Regler haben (einphasige Elektrosystem).

Das C90-Steuergerät ist für die Steuerung elektrischer Öfen (2–9 kW) in Familiensaunen gedacht, die keine eingebauten Regler haben.

Mit dem Steuergerät C150 können Elektrosau- nöfen bis 17 kW sowohl für Familiensaunen als auch für allgemeine Saunen bedient werden.

Bei dem Steuergerät ist es möglich, die maximale Einschaltdauer des Ofens auf 1–12 Stunden einzustellen. Die werkseitige Einstellung ist 4 h. ▶3.4.

Achtung! In Familiensaunen ist die maximale Einschaltzeit entweder 6 h und in öffentlichen Saunen 12 h.

Das Steuergerät reguliert die Temperatur in der Saunakabine entsprechend der von dem Fühler gelieferten Daten. Der Temperaturfühler und der Überhitzungsschutz befinden sich im Gehäuse des Temperaturfühlers.

Wenn eine Störung auftritt, wird der Ofen abgeschaltet, und auf dem Steuergerät wird eine Fehlermeldung (Er1, Er2 oder Er3) angezeigt, die Hilfe bei der Störungsbeseitigung bietet. Die Störungsanzeige verschwindet, sobald der Fehler behoben ist. ▶3.5.

1.2. Technische Daten

- die maximale Temperatureinstellung am Display des Steuergeräts beträgt 110 °C, Präzision +/-1 °C
- die maximale Temperaturanzeige ist 125 °C
- Maße des Steuergeräts: Breite 250 mm, Höhe 223 mm, Tiefe ca. 70 mm
- Gewicht: ca. 0,9 kg (C80/1), ca. 1,2 kg (C90) bzw. 1,4 kg (C150)
- der Temperaturfühler ist mit einem rücksetzbaren Überhitzungsschutz und einem NTC-Thermistor zur Temperaturerfassung ausgestattet (22 kΩ/T = 25 °C)

2. BEDIENUNGSANLEITUNG

ACHTUNG! Bevor Sie den Ofen anschalten, bitte überprüfen, dass keine Gegenstände auf dem Ofen oder in der unmittelbarer Nähe des Ofens liegen.

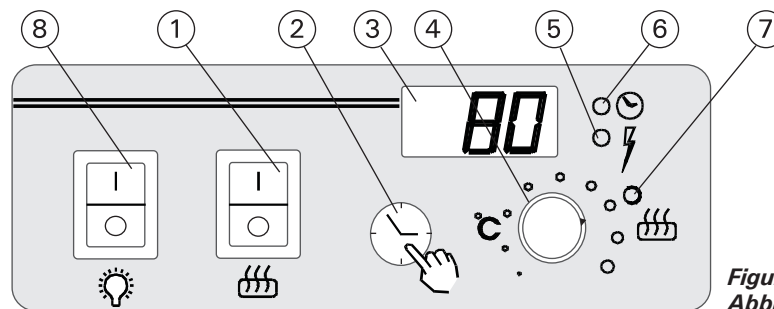


Figure 1.
Abbildung 1.

1. Main switch

Start the heater by pressing the main switch to position 1. The heater begins to warm up immediately. The heater turns off when the on-time runs out or the main switch is pressed to position 0.

2. Pre-setting time button

When using pre-setting time to switch on the heater after a pre-setting period of time, the time setting button is pressed until the required number of hours is displayed.

- The pre-setting time can be programmed between 0.5–12 hours at an accuracy of thirty minutes.
- The pre-setting time can be discontinued by programming 0 on the screen, whereupon the heater starts to warm up immediately.
- The pre-set time shortens at intervals of 6 minutes.

3. Display

In normal mode, the sauna temperature and the left on-time are displayed alternately.

4. Temperature adjuster

The desired bathing temperature is set by using the temperature adjuster. When turned clockwise, the temperature will rise, and when turned anti-clockwise, the temperature will fall. When the regulator is turned in either direction, the screen will automatically display the set temperature in numbers and the indicator light 5 will flash.

The maximum temperature that can be set is 110 °C.

5. Signal light, red

When the signal light is on continuously, the display shows the temperature of the sauna.

When the signal light is blinking, the display shows the setting temperature.

6. Signal light, green

The signal light is on: the display shows the set pre-setting time.

7. Signal light, red

The signal light is on: the heater is on.

8. Sauna lighting switch, max. 300 W

NOTE! Make sure that the control unit of the heater has cut off power from the heating elements after the set time has elapsed.

1. Hauptschalter

Die Inbetriebnahme des Saunaofens erfolgt durch Drücken des Hauptschalters in Position 1. Der Ofen beginnt sofort sich zu erwärmen. Der Ofen wird ausgeschaltet, wenn die Einschaltzeit abläuft oder der Hauptschalter auf 0 gestellt wird.

2. Vorwahlzeit-Schalter

Falls der Zeitpunkt für das automatische Einschalten des Ofens festgelegt werden soll, ist die Zeitvorwahltaste so oft zu drücken, bis die gewünschte Stundenzahl auf der Anzeige erscheint.

- Die Vorwahlzeit ist von 0,5–12 Stunden mit halbstündiger Genauigkeit programmierbar.
- Die Zeitvorwahl kann durch die Anzeige 0 rückgängig gemacht werden, wonach der Ofen sofort mit dem Heizen beginnt.
- Die Vorwahlzeit läuft in Schritten von 6 Minuten ab.

3. Anzeige

Im normalen Modus werden Saunatemperatur und verbleibende Einschaltzeit abwechselnd dargestellt.

4. Temperaturregler

Die gewünschte Saunatemperatur wird mit dem Temperaturregler eingestellt. Rechtsdrehung erhöht, Linksdrehung verringert die Temperatur. Wenn der Regler nach rechts oder links gedreht wird, erscheint auf der Anzeige automatisch der Zahlenwert der eingestellten Temperatur und die Leuchte 5 blinkt.

Die Temperatur kann auf maximal 110 °C eingestellt werden.

5. Kontrolleuchte, rot

Bei fortwährender Leuchte erscheint auf der Anzeige die Saunatemperatur.

Bei Blinken der Leuchte zeigt das Display die Einstellungstemperatur an.

6. Kontrolleuchte, grün

Gibt an, dass auf der Anzeige die Vorwahlzeit angegeben ist.

7. Kontrolleuchte, rot

Leuchtet, wenn der Saunaofen eingeschaltet ist.

8. Schalter für Saunabeleuchtung, max. 300 W

ACHTUNG! Es ist unbedingt darauf zu achten, dass das Steuergerät der Sauna nach Beendigung der Heizzeit die Stromwiderstände des Ofens abschaltet.

3. INSTRUCTIONS FOR INSTALLATION

The electrical connections of the control unit may only be made by an authorised, professional electrician and in accordance with the current regulations. When the installation of the control unit is complete, the person in charge of the installation must pass on to the user the instructions for installation and use that come with the control unit and must give the user the necessary training for using the heater and the control unit.

3.1. Removing the Top Plate

The top plate should be removed before mounting the control unit on the wall. The top plate comes off by pressing down on the locking strip at the upper edge of the plate, using a screwdriver, for example. The hole blanks for the connecting wires in the base plate should be pierced in the places where the cables are to be connected. See figure 2.

3.2. Fastening the Device to the Wall

The control unit is installed outside the sauna room in a dry place (ambient temperature $> +0\text{ }^{\circ}\text{C}$).

Note! The control unit should not be embedded in the wall structure. See figure 2.

There are holes for three screws in the base plate, for fastening the unit to the wall. See figure 2.

3. INSTALLATIONSANLEITUNG

Die elektrischen Anschlüsse des Steuergeräts dürfen nur von einem autorisierten, geschulten Elektriker unter Beachtung der aktuell gültigen Vorschriften vorgenommen werden. Nach der Installation des Steuergeräts ist der verantwortliche Monteur verpflichtet, dem Benutzer die mitgelieferte Installations- und Bedienungsanleitung auszuhändigen und der Person, die den Ofen und das Steuergerät bedient, eine entsprechende Schulung zu geben.

3.1. Lösen des Deckels

Der Deckel wird vor der Installation des Steuergeräts an der Wand abgenommen. Der Deckel wird am oberen Rand gelöst, wenn die den Deckel blockierende Lasche z.B. mit einem Schraubenzieher herabgedrückt wird. Am unteren Rand werden die vorbereiteten Bohrungen für die Verbindungskabel an den Stellen durchgestoßen, an denen die Kabel angeschlossen werden. Siehe Abb. 2.

3.2. Wandbefestigung

Das Steuergerät wird außerhalb der Saunakabine an einem trockenen Ort (Betriebstemperatur $+0\text{ }^{\circ}\text{C}$).

Achtung! Das Steuergerät darf nicht in die Wandkonstruktion versenkt werden. Siehe Abb. 2.

Am Boden der Steuereinheit befinden sich Bohrungen für drei Schrauben, mit denen die Steuereinheit an der Wand festgeschraubt wird. Siehe Abb. 2.

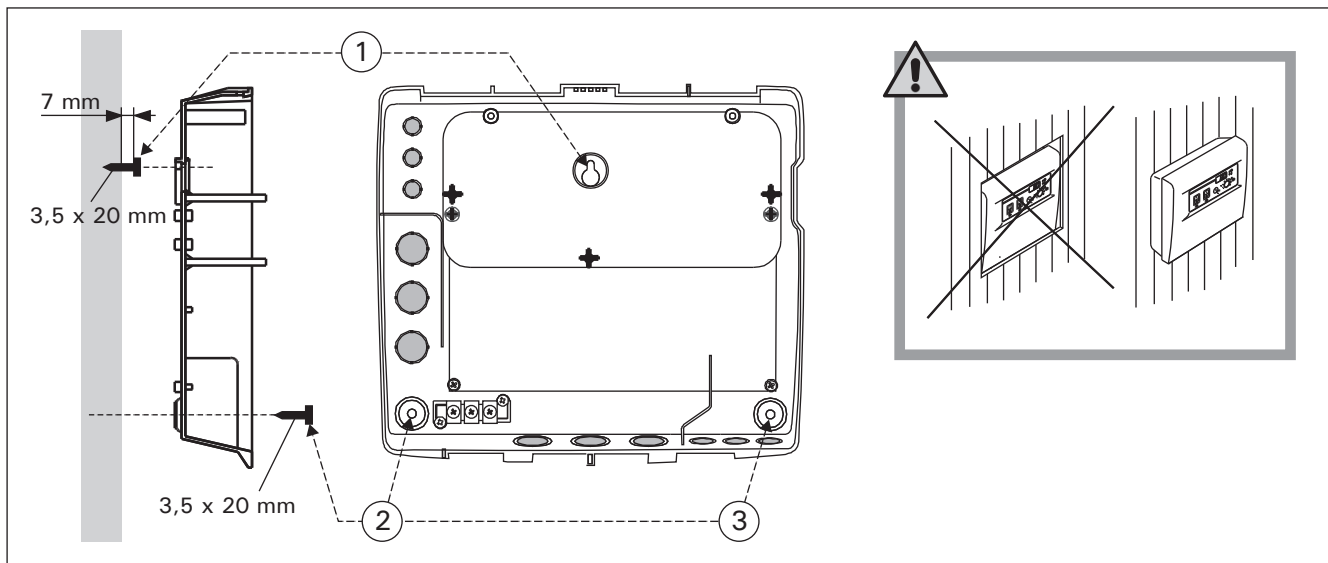


Figure 2. Wall-mounting the control unit
Abbildung 2. Installation des Steuergeräts an der Wand

3.3. Installing the Temperature Sensor

Note! The supply air vent of the sauna room must not be located near the temperature sensor. The air flow near an air vent cools down the sensor, which gives inaccurate temperature readings to the control unit. As a result, the heater might overheat. The air vent's minimum distance from the sensor (figure 3):

- omnidirectional air vent: 1000 mm
- air vent directed away from the sensor: 500 mm

The sensor must be installed to the place defined in these instructions. If the minimum distance is not fulfilled, ventilation must be changed.

3.3. Montage des Temperaturfühlers

Achtung! Die Luftzufuhr der Sauna darf sich nicht in der Nähe des Temperaturfühlers befinden. Der Luftzug in der Nähe von Luftzufuhr kühlt den Fühler ab, was zu ungenauen Temperaturmessungen am Steuergerät führt. Dies kann zu einer Überhitzung des Ofens führen. Mindestabstand des Fühlers zur Luftzufuhr (Abb. 3):

- Mehr richtungs-Luftzufuhr: 1000 mm
- Luftzufuhr weist vom Fühler weg: 500 mm

Der Fühler muss an der Stelle angebracht werden, die in diesen Anweisungen angegeben wird. Wenn der Mindestabstand nicht erfüllt ist, muss die Luftzufuhr geändert werden.

The cable enclosed with the thermostat is made of silicon and can withstand temperatures of up to +170 °C. The cable can be extended with lower temperature cable having a corresponding cross-section, as long as you ensure that after the connection has been made the temperature to the cable does not rise above +80 °C.

Check the correct location for the temperature sensor from the heater's instructions for installation and use.

Wall-mounted heaters (figure 4)

- Fasten the temperature sensor on the wall above the heater, along the vertical centre line running parallel to the sides of the heater, at a distance of 100 mm from the ceiling.

Floor-mounted heaters (figure 5)

- Option 1: Fasten the temperature sensor on the wall above the heater, along the vertical centre line running parallel to the sides of the heater, at a distance of 100 mm from the ceiling. **Note! The table also shows the heater's maximum distance from the wall on which the sensor has been installed.**
- Option 2: Fasten the temperature sensor to the ceiling above the heater, at a distance of 100–200 mm from the vertical centre line of the heater's side.

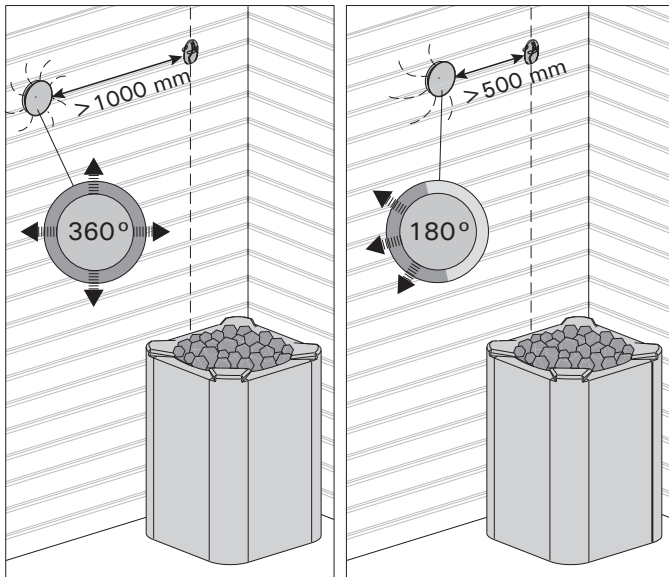


Figure 3. Sensor's minimum distance from an air vent
Abbildung 3. Mindestabstand des Fühlers zu Luftschlitzen

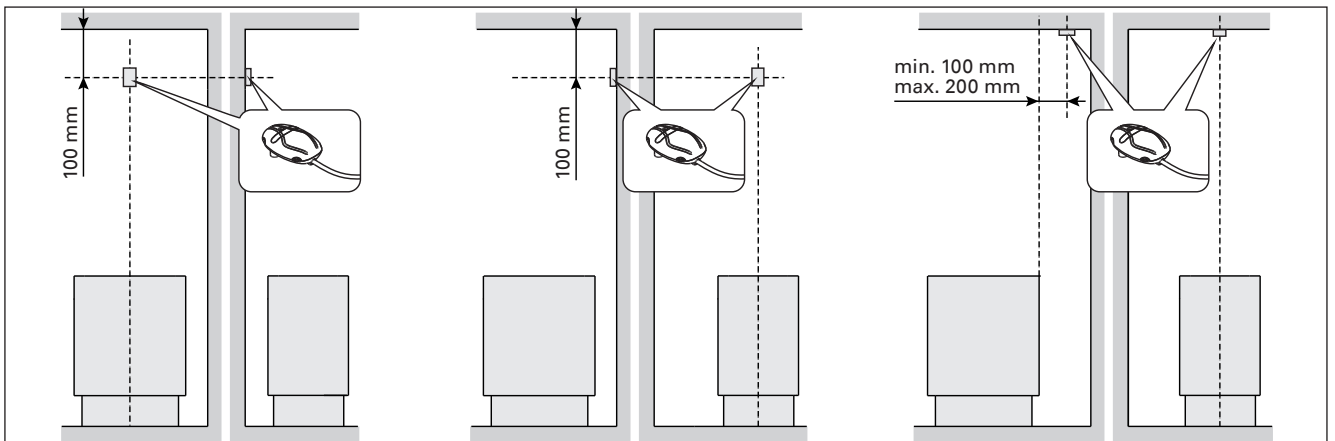


Figure 5. The place of the sensor of the control unit C150 in connection with floor-mounted heaters
Abbildung 5. Position der Temperaturfühler des Steuergeräts C150 bei freistehende Öfen

Das Kabel, das zusammen mit dem Thermostat geliefert werden, ist aus Silikon und ist bis 170 °C wärmebeständig. Zur Verlängerung des Silikonkabels können Kabel mit einem anderen Wärmeleitwert verwendet werden, die einen entsprechenden Querschnitt hat, sofern sichergestellt ist, daß nach dem Anschluß die auf das Kabel einwirkende Temperatur nicht über +80 °C steigt.

Überprüfen Sie den richtigen Standort des Temperaturfühlers nach den Gebrauchs- und Montageanleitungen des Ofens.

Öfen mit Wandbefestigung (Abbildung 4)

- Bringen Sie den Temperaturfühler über dem Ofen an der Wand an, an der vertikalen Mittellinie, die parallel an den Seiten des Ofens verläuft, in einem Abstand von 100 mm zur Decke.

Freistehende Öfen (Abbildung 5)

- Option 1: Bringen Sie den Temperaturfühler über dem Ofen an der Wand an, an der vertikalen Mittellinie, die parallel an den Seiten des Ofens verläuft, in einem Abstand von 100 mm zur Decke. **Achtung! In der Tabelle ist auch der max. Abstand des Ofen zu der Wand angegeben, an der der Fühlerkasten angebracht wird.**
- Option 2: Bringen Sie den Temperaturfühler über dem Ofen an der Decke an, in einem Abstand von 100–200 mm zur vertikalen Mittellinie an der Seite des Ofens.

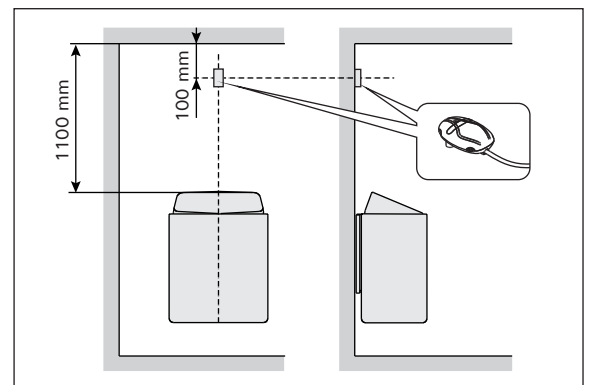


Figure 4. The place of the sensor in connection with wall-mounted heaters

Abbildung 4. Position der Temperaturfühler bei Öfen mit Wandbefestigung

3.4. Changing the Settings

Open the settings menu:

1. Switch the power off from the main switch (position 0)
2. Press and hold the pre-setting time button and switch the power on from the main switch (position 1)
3. Hold the pre-setting time button until signal light 6 is lit (ca. 5 seconds)

Turn the temperature adjuster to change the values.



Sensor reading adjustment

The reading can be adjusted by -15–0 units. This allows you to calibrate the reading with a precision thermometer. Temperature in the sauna room should be 70–80 °C during the adjustment.



Press the pre-setting time button to access the next setting.



Changing the maximum on-time

You can select the maximum on-time between 1 and 12 hours. **Note! For family saunas the maximum on-time is 6 h. The maximum on-time of 12 h applies to communal saunas.**



Press the pre-setting time button to exit.

3.5. Service Instructions

Note! All service operations must be done by professional maintenance personnel.

The operation of the control units is shared between two electronic cards, which are connected by means of a detachable flat cable. See figure 7.

Both cards are screwed to parts of the box, so that they are easily replaceable if the equipment develops a fault.

Blown fuses (fig. 7)

- If the indicator lights on the display card and numbers do not glow, it may be that the main fuse (40 mA) in the electric power card has blown.
- If the sauna light connected via the control unit does not come on, it may be that the light fuse has blown.

Faults in the thermostat's sensor circuit

- The codes Er1, Er2 and Er3 show up on the display if there is a break or faulty connection in the thermostat's sensor circuit. Table 1.
- If the overheat protector of the thermostat trips, it can easily be reset as soon as the fault has been located and eliminated. Figure 6.

3.6. Electrical Connections

See figures 8–10. If the lighting of the sauna room is connected via the control unit, the lighting's circuit must be equipped with a residual current device (RCD).

3.4. Ändern der Einstellungen

Öffnen Sie das Einstellungsmenü:

1. Schalten Sie den Strom am Hauptschalter ab (Position 0).
2. Halten Sie die Vorwahlzeit-Taste gedrückt, und schalten Sie den Strom am Hauptschalter wieder ein (Position 1).
3. Halten Sie die Vorwahlzeit-Taste gedrückt, bis Signallampe 6 leuchtet (ca. 5 Sekunden).

Drehen Sie die Temperatureinstellung, um die Werte zu ändern.



Einstellung des Fühlerwerts

Der Wert kann um -15–0 Einheiten korrigiert werden. Dies ermöglicht es, den Wert mit einem Präzisionsthermometer zu kalibrieren. Die Temperatur in der Sauna sollte während der Einstellung 70–80 °C betragen.



Gehen Sie zur nächsten Einstellung über, indem Sie die Vorwahlzeit-Taste drücken.



Ändern der maximalen Einschaltzeit

Die maximale Einschaltzeit kann zwischen 1 und 12 Stunden eingestellt werden. **Achtung! In Familiensaunen ist die maximale Einschaltzeit entweder 6 h und in öffentlichen Saunen 12 h.**



Drücken Sie die Vorwahlzeit-Taste, um die Einstellungen zu beenden.

3.5. Wartungsanleitung

Achtung! Alle Wartungsmaßnahmen müssen von qualifiziertem technischem Personal durchgeführt werden.

Die Funktionen der Steuergeräte sind auf zwei im Gerät befindliche Elektronikplatten verteilt, die miteinander durch einen entfernbaren Flachkabelanschluß verbunden sind. Siehe Abb. 7.

Beide Platten sind mit Schrauben an Gehäuseteilen befestigt und leicht austauschbar, falls im Betrieb des Geräts ein Fehler auftritt.

Sicherungsdefekt (Abb. 7)

- Wenn die Kontrolleuchten und Nummern der Anzeigeplatte nicht leuchten, kann die Hauptsicherung (40 mA) der Leistungsplatte defekt sein.
- Wenn das über das Steuergerät angeschlossene Licht in der Sauna nicht brennt, kann die Sicherung des Lichts defekt sein.

Defekte im Fühlerkreis des Thermostats

- Die Anzeige gibt Er1, Er2 oder Er3 an, wenn im Fühlerkreis des Thermostats eine Unterbrechung oder ein Schaltfehler auftritt. Tabelle 1.
- Wenn der Überhitzungsschutz ausgelöst wird, kann er leicht zurückgestellt werden, nachdem der Fehler zunächst gefunden und dann behoben worden ist. Abb. 6.

3.6. Elektrische Anschlüsse

Siehe Abb. 8–10. Wenn die Beleuchtung der Saunakabine über das Steuergerät angeschlossen wird, muss der Beleuchtungsstromkreis mit einem Fehlerstrom-Schutzschalter (FI-Schalter) ausgestattet werden.

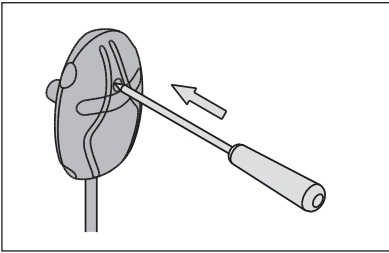
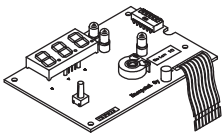
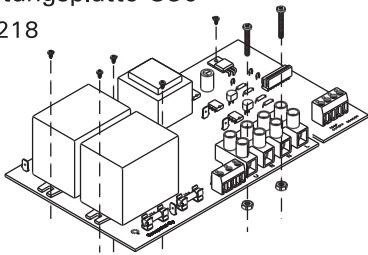


Figure 6. *Reset button for overheat protector*
 Abbildung 6. *Rücksetzknopf des Überhitzungsschutzes*

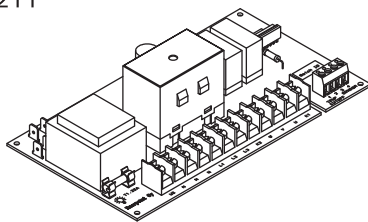
Display card C80, C90, C150
 Anzeigeplatte C80, C90, C150
 WX200



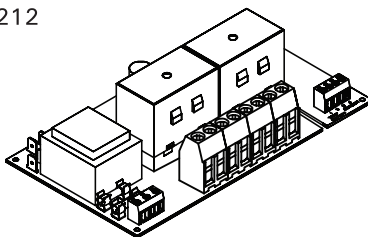
Electric power card C80
 Leistungsplatte C80
 WX218




Electric power card C90
 Leistungsplatte C90
 WX211



Electric power card C150
 Leistungsplatte C150
 WX212



- (A) Main fuse
Hauptsicherung
- (B) Fuse for light
Sicherung des Lichts
- (C) Fuse for control of heating
Sicherung der Zusatzsteuerung
-  Press here to detach
Beim lösen des Anschlusses hier drücken

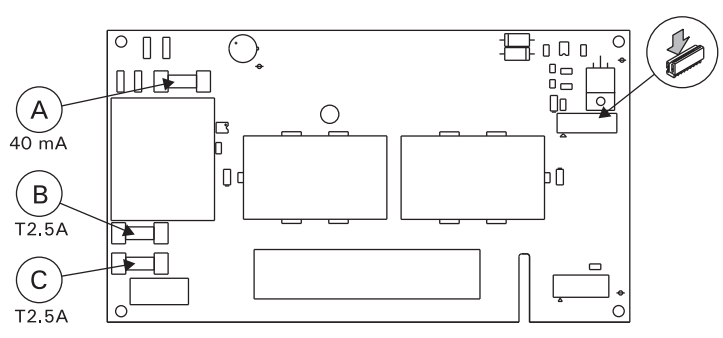
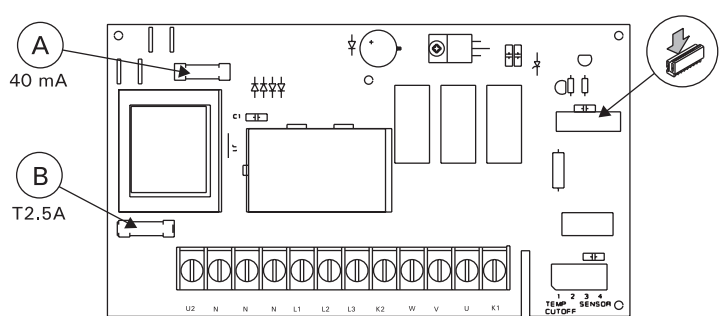
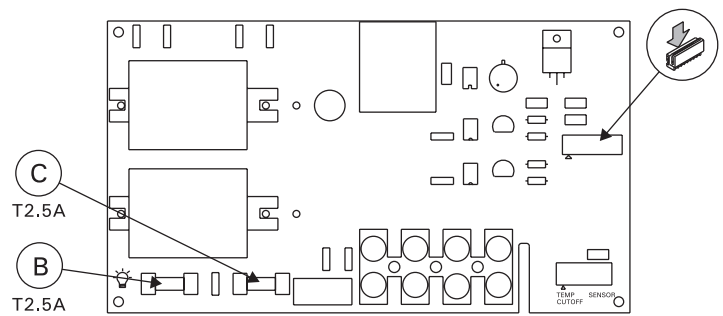
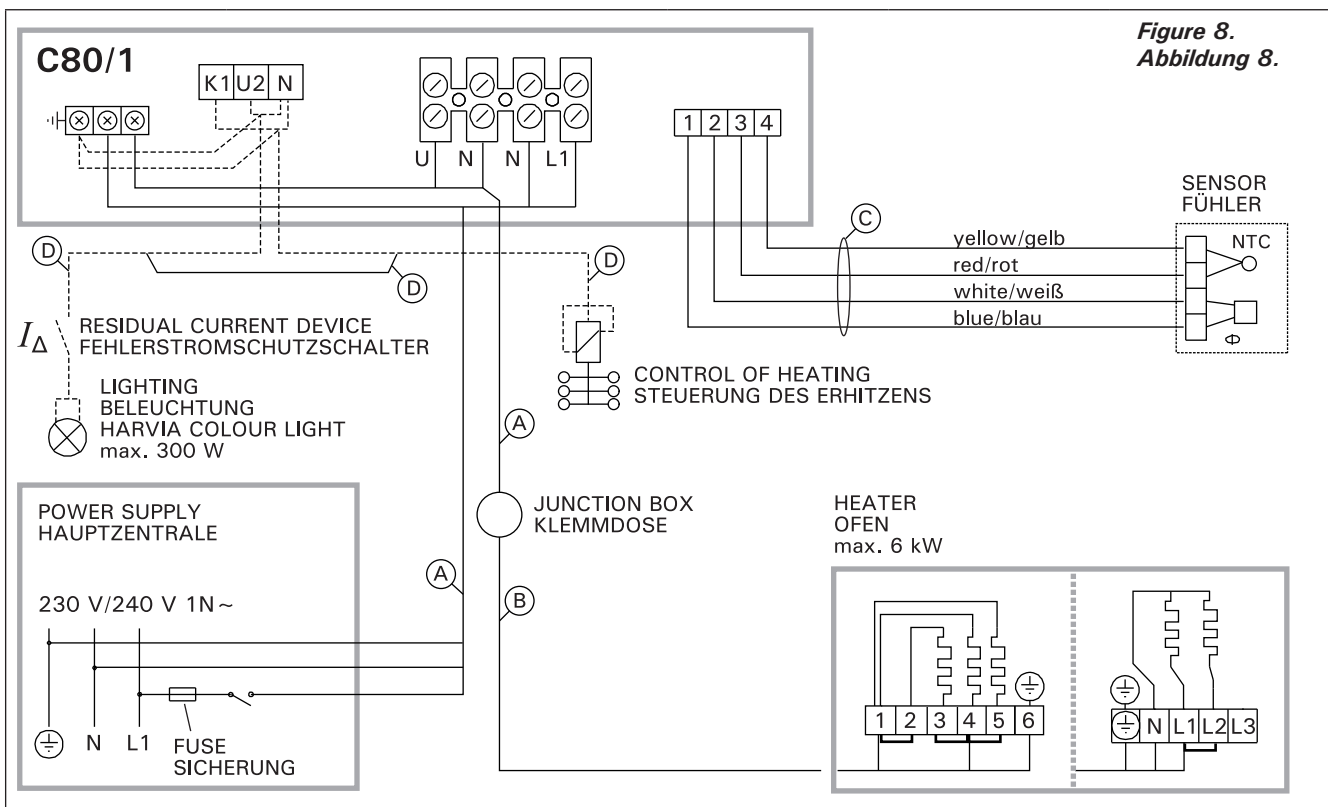


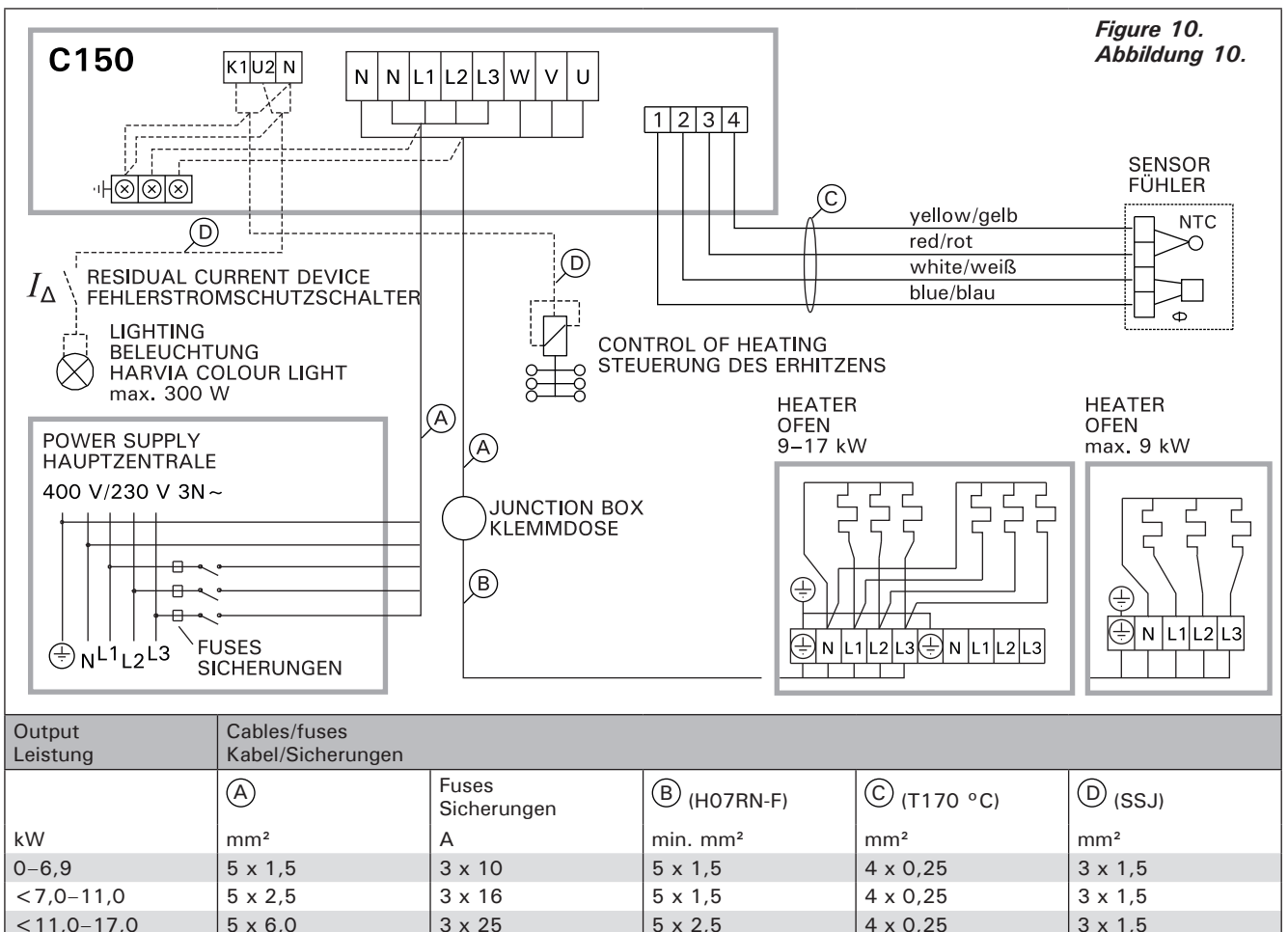
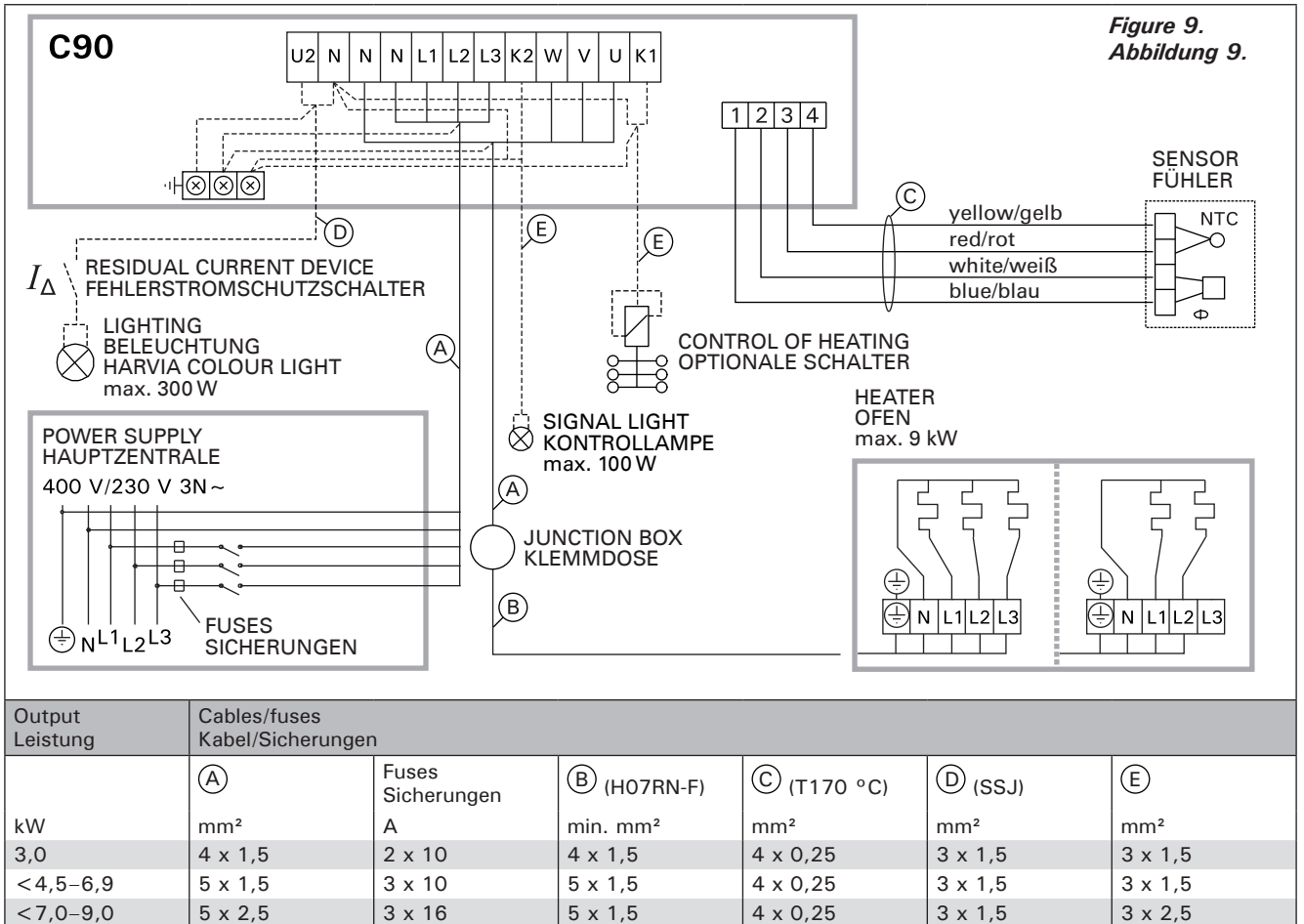
Figure 7. *Electronic cards*
 Abbildung 7. *Elektronikplatten*

	Description/Beschreibung	Remedy/Abhilfe
Er1	Temperature sensor's measuring circuit broken.	Check the red and yellow wires to the temperature sensor and their connections for faulties.
	Messkreis des Temperaturfühlers unterbrochen.	Prüfen Sie die roten und gelben Kabel zum Temperaturfühler und deren Verbindungen auf Fehler.
Er2	Temperature sensor's measuring circuit short-circuited.	Check the red and yellow wires to the temperature sensor and their connections for faulties.
	Kurzschluss im Messkreis des Temperaturfühlers.	Prüfen Sie die roten und gelben Kabel zum Temperaturfühler und deren Verbindungen auf Fehler.
Er3	Overheat protector's measuring circuit broken.	Press the overheat protector's reset button (figure 6). Check the blue and white wires to the temperature sensor and their connections for faulties.
	Messkreis des Überhitzungsschutzes unterbrochen.	Reset-Taste des Überhitzungsschutzes drücken (Abbildung 6). Prüfen Sie die blauen und weißen Kabel zum Temperaturfühler und deren Verbindungen auf Fehler.
OC	Sauna room temperature is outside the measuring range or the temperature sensor's measuring circuit is broken.	The heater works normally for 15 minutes in order to raise the temperature to a measurable level. If the temperature is still out of range after 15 minutes or the temperature sensor's measuring circuit is broken, Er1 will be shown on the display.
	Die Temperatur liegt nicht im Messbereich des Fühlers oder der Messkreis ist unterbrochen.	Der Ofen wird normalerweise 15 Minuten lang geheizt, damit die Messbereiche des Fühlers erreicht werden. Wird der Messbereich nicht erreicht, oder ist der Messkreis unterbrochen, wird die Fehlermeldung Er1 angezeigt.

Table 1. Error messages
Tabelle 1. Fehlermeldungen



Output Leistung	Cables/fuses Kabel/Sicherungen				
	Ⓐ	Fuse Sicherung	Ⓑ (H07RN-F)	Ⓒ (T170 °C)	Ⓓ (SSJ)
kW	mm ²	A	min. mm ²	mm ²	mm ²
0–2,3	3 x 1,5	1 x 10	3 x 1,5	4 x 0,25	3 x 1,5
< 2,5–3,6	3 x 2,5	1 x 16	3 x 1,5	4 x 0,25	3 x 1,5
< 4,5	3 x 4	1 x 20	3 x 2,5	4 x 0,25	3 x 1,5
< 6,0	3 x 6	1 x 25	3 x 2,5	4 x 0,25	3 x 1,5



1. CENTRES DE CONTRÔLE C80/1, C90 ET C150

1.1. Informations d'ordre général

Le centre de contrôle C80/1 est destiné au contrôle des poêles monophasés (2–6 kW) dans les saunas familiaux qui ne disposent pas de dispositifs de contrôle fixes (courant monophasé).

Le centre de contrôle C90 est destiné au contrôle des poêles de saunas électriques (2–9 kW) dans des saunas familiaux qui n'ont pas de dispositifs de contrôle fixes.

Le centre de contrôle C150 permet de contrôler les poêles électriques des saunas familiaux et des saunas communautaires jusqu'à 17 kW.

Avec le centre de contrôle, il est possible de sélectionner la durée maximale de fonctionnement du chauffage (1–12 heures). Le réglage effectué en usine est de 4 heures. **REMARQUE ! Pour les saunas familiaux, la durée maximum de fonctionnement est de 6 heures. Le réglage maximum de 12 heures ne concerne que les saunas collectifs.**

Les composants du boîtier capteur surveillent le fonctionnement du centre de contrôle. Le capteur de température et le circuit de surchauffe se trouvent dans le boîtier capteur.

Si une erreur se produit, la poêle sera mis hors tension et le tableau de commande affichera un message d'erreur (Er1, Er2 ou Er3), ce qui aidera dans le dépannage de la cause de cette erreur. Le message d'erreur disparaît une fois la panne réparée. **3.5.**

1.2. Données techniques

- Le réglage maximum de température sur l'écran du centre de contrôle est de 110 °C (précision réglage +/-1 °C)
- La température maximale sur l'écran est de 125 °C
- Dimensions du centre de contrôle : largeur 250 mm, hauteur 223 mm et profondeur 70 mm environ
- Poids : environ 0,9 kg (C80/1) environ 1,2 kg (C90) ou 1,4 kg (C150)
- Le capteur de température est équipé d'une sécurité de surchauffe réinitialisable et d'une thermistance NTC de détection de température (22 kΩ/T = 25 °C).

2. MODE D'EMPLOI

REMARQUE ! Avant de mettre en marche le poêle électrique, assurez-vous qu'aucun objet n'est posé dessus ou à proximité.

1. BESTURINGSUNITIS C80/1, C90 EN C150

1.1. Algemeen

De besturingsunit C80/1 is bedoeld voor de besturing van enkelfase saunaovens (2–6 kW) in familiesauna's die niet met vaste besturingsapparaten zijn uitgerust (enkelfase elektrisch systeem).

Besturingsunit C90 is bedoeld voor de besturing van elektrische saunaovens (2–9 kW) in familiesauna's, die niet met vaste besturingsapparaten zijn uitgerust.

De besturingsunit C150 kan worden gebruikt om de elektrische saunaovens van zowel familiesauna's als gemeenschappelijke sauna's tot maximaal 17 kW te besturen.

Met behulp van de besturingsunit kan men de maximale tijd instellen gedurende welke de saunaoven ingeschakeld moet blijven (1–12 uur). De fabrieksinstelling is 4 uur. **3.4. N.B.! Voor familiesauna's bedraagt de maximaal in te stellen tijdsduur 6 uur. De maximale instelling van 12 uur geldt voor gemeenschappelijke sauna's.**

De besturingsunit regelt de temperatuur in de sauna-ruimte aan de hand van de door de sensor geleverde informatie. De temperatuursensor en de oververhittingsbeveiliging bevinden zich in de sensordoos.

Als een fout optreedt wordt de voeding van de oven uitgeschakeld en toont de besturingsunit een foutmelding (Er1, Er2 of Er3), die de oorzaak van de storing helpt vinden. De foutmelding verdwijnt zodra de storing is verholpen. **3.5.**

1.2. Technische gegevens

- maximaal in te stellen temperatuur in het display van de besturingsunit is 110 °C, instelprecisie +/-1 °C
- maximum temperatuur display bedraagt 125 °C
- afmetingen van de besturingsunit: breedte 250 mm, hoogte 223 mm en diepte circa 70 mm
- gewicht circa 0,9 kg (C80/1), of 1,2 kg (C90), of circa 1,4 kg (C150)
- De temperatuursensor heeft een terugstelbare oververhittingsbeveiliging en een NTC-thermo-weerstand (22 kΩ/T = 25 °C) die de temperatuur meet.

2. INSTRUCTIES VOOR GEBRUIK

N.B.! Voordat u de saunaoven inschakelt, moet u altijd kijken of er geen voorwerpen op of in de onmiddellijke nabijheid van de saunaoven liggen.

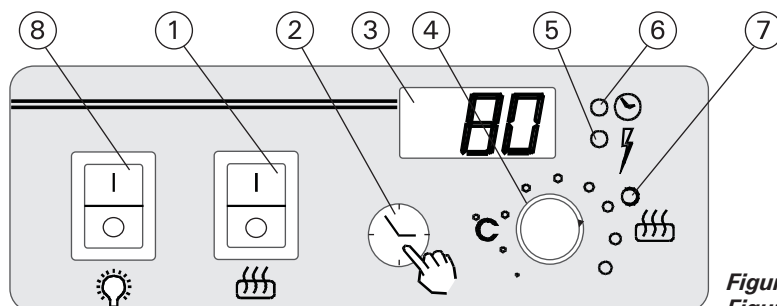


Figure 1.
Figuur 1.

1. Commutateur principal

Commencez le chauffage en mettant le commutateur principal en position 1. Le poêle commence immédiatement à chauffer. Le poêle s'éteint lorsque la durée de fonctionnement est écoulée ou lorsque le commutateur principal est placé sur 0.

2. Bouton de pré-programmation

Pour programmer la mise en route du chauffage après un laps de temps défini à l'avance, appuyez sur le bouton jusqu'à ce que le nombre d'heures correct soit affiché.

- L'heure de mise en route peut être programmée de 30 minutes à 12 heures à l'avance, avec une précision de 30 minutes.
- Pour annuler la mise en route préprogrammée, faites apparaître le 0 sur l'écran, ce qui aura pour effet de faire fonctionner le chauffage immédiatement.
- Le délai de mise en route préprogrammée diminue à intervalles de 6 minutes.

3. Écran

En mode normal, la température du sauna et la durée de fonctionnement restante s'affichent en alternance.

4. Régulateur de température

Le régulateur de température du sauna permet de sélectionner la température désirée. On augmente la température en le tournant dans le sens des aiguilles d'une montre, et on la diminue en le tournant dans le sens inverse. Lorsque le régulateur est tourné dans l'une ou l'autre direction, la température s'affiche automatiquement sur l'écran, et le voyant 5 clignote.

La température maximum est de 110 °C.

5. Voyant rouge

Quand le voyant rouge est constamment allumé, l'affichage indique la température du sauna.

Quand le voyant rouge clignote, l'affichage indique la température initiale.

6. Voyant vert

Le voyant vert est allumé: l'affichage indique l'heure pré-programmée.

7. Voyant rouge

Le voyant rouge est allumé : le poêle est sous tension.

8. Touche d'éclairage du sauna, max. 300 W

REMARQUE ! Assurez-vous que les résistances électriques du poêle soient mises hors tension par le centre contrôle après la période de chauffage.

1. Hoofdschakelaar

Start de verwarming door de hoofdschakelaar in stand 1 te zetten. De oven begint meteen te verwarmen en schakelt uit wanneer de inschakelduur is verstreken of de hoofdschakelaar in de stand 0 wordt gezet.

2. Knop vooraf ingestelde tijd

Wanneer de vooraf ingestelde tijd wordt gebruikt om de saunaoven na een vooraf ingestelde tijdsduur in te laten schakelen, wordt de timerknop ingedrukt totdat het gewenste aantal uren digitaal wordt weergegeven.

- De vooraf ingestelde tijd kan van 30 min. tot 12 uur worden ingesteld in stappen van dertig minuten.
- De vooraf ingestelde tijd kan worden onderbroken door op het scherm een 0 te kiezen, waarna de saunaoven onmiddellijk op begint te verwarmen.
- De vooraf ingestelde tijd wordt verminderd met intervallen van 6 minuten.

3. Display

In de normale modus worden de temperatuur en de resterende inschakelduur afwisselend weergegeven.

4. Temperatuurinstelling

De gewenste saunatemperatuur wordt ingesteld met behulp van de afstelschroef. Wordt deze met de wijzers van de klok mee gedraaid, dan loopt de temperatuur op; wordt ze tegen de wijzers van de klok in gedraaid, dan loopt de temperatuur terug. In beide gevallen zal op het scherm automatisch de ingestelde temperatuur in cijfers worden weergegeven, terwijl indicatorlampje 5 knippert.

De maximaal in te stellen temperatuur bedraagt 110 °C.

5. Signaallampje, rood

Indien het signaallampje ononderbroken brandt, toont het display de temperatuur in de sauna.

Indien het signaallampje knippert, toont het display de insteltemperatuur.

6. Signaallampje, groen

Het signaallampje is aan: het display toont de vooraf ingestelde tijd.

7. Signaallampje, rood

Het signaallampje is aan: de saunaoven is ingeschakeld.

8. Lichtschakelaar sauna, max. 300 W

N.B.! Zorg dat de besturingsunit van de saunaoven de stroomtoevoer der verwarmingselementen heeft afgesneden nadat de ingestelde tijd is verstreken.

3. INSTRUCTIONS D'INSTALLATION

Les connexions électriques du centre de contrôle peuvent uniquement être effectuées par un électricien professionnel agréé et en accord avec la réglementation en vigueur. Une fois l'installation du centre de contrôle terminée, la personne chargée de l'installation doit remettre à l'utilisateur les instructions d'installation et d'utilisation qui accompagnent le centre de contrôle et doit dispenser à l'utilisateur la formation appropriée pour utiliser la poêle et le centre de contrôle.

3.1. Retrait du couvercle

Il faut retirer le couvercle avant d'installer l'unité de contrôle sur la paroi. Pour retirer le couvercle, appuyer sur la languette de fermeture située sur le bord supérieur de celui-ci, par exemple au moyen d'un tournevis. Les trous préformés des câbles de connexions situés dans le fond ou sur le bord inférieur doivent être percés aux endroits où les câbles seront branchés. Voir figure 2.

3.2. Fixation sur la paroi

Le centre de contrôle doit être installé à l'extérieur du sauna dans un endroit sec à une hauteur (ambiance de température $> +0\text{ }^{\circ}\text{C}$).

REMARQUE ! Le centre de contrôle ne doit pas être encastré dans la paroi.

Sur le support mural, trois trous sont destinés à recevoir les vis au moyen desquelles le centre de contrôle sera fixé à la paroi. Voir figure 2.

3. INSTRUCTIES VOOR DE INSTALLATIE

De elektrische aansluitingen van de besturingsunit mogen uitsluitend door een bevoegde en geschoolde technicus en volgens de geldende richtlijnen worden aangebracht. Na volledige installatie van de besturingsunit is de daarvoor verantwoordelijke technicus verplicht om de gebruiker de meegeleverde installatie- en gebruiksinstructies te overhandigen en om degene die de oven en besturingsunit bedient de nodige training te geven.

3.1. De dekplaat verwijderen

De dekplaat moet worden weggenomen voordat de besturingsunit aan de muur wordt bevestigd. De dekplaat kan worden losgemaakt door, bijvoorbeeld met behulp van een schroevendraaier, op de sluitstrip aan de bovenrand van de plaat te drukken. De door-drukpaten voor de verbindingkabels in de basisplaat moeten worden geperforeerd op de plaatsen waar kabels zullen worden aangesloten. Zie figuur 2.

3.2. Het apparaat aan de muur bevestigen

De besturingsunit wordt buiten de sauna-ruimte op een droge plaats geïnstalleerd (omgevingstemperatuur $> +0\text{ }^{\circ}\text{C}$).

N.B.! De besturingsunit mag niet in een nis in de muur worden opgenomen.

In de basisplaat zijn drie schroefgaten aangebracht, waarmee de unit aan de muur kan worden bevestigd. Zie figuur 2.

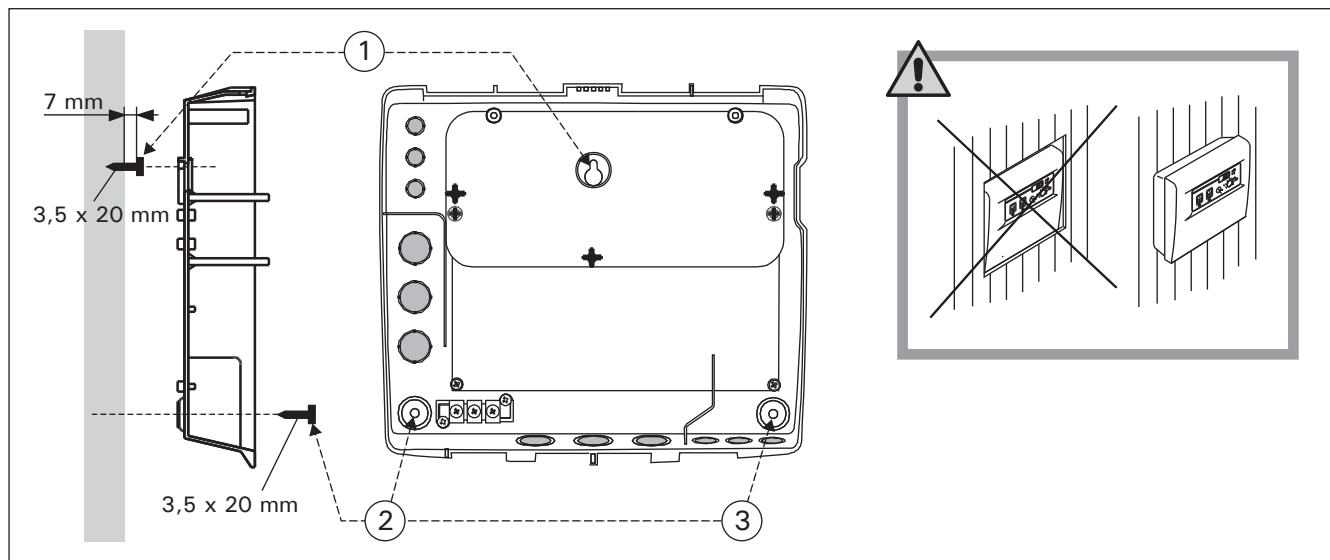


Fig. 2. Montage mural du centre de contrôle
Fig. 2. De besturingsunit aan de muur bevestigen

3.3. Installer le capteur de température

REMARQUE ! Ne placez pas la bouche d'arrivée d'air de la cabine de sauna près du capteur de température. Le flux d'air près d'un tuyau d'air refroidit le capteur, ce qui aboutit à des relevés de température inexacts vers le centre de contrôle. En conséquence, le poêle risque de surchauffer. Distance minimale entre la bouche d'air et le capteur (fig. 3) :

- bouche d'air omnidirectionnelle : 1 000 mm
- bouche d'air dirigée à l'opposé du capteur : 500 mm

3.3. Temperatuursensor monteren

N.B.! Plaats het ventilatiegat voor luchttoevoer niet vlak bij de temperatuursensor. De luchtstroom bij een ventilatiegat koelt de sensor af, waardoor onjuiste temperatuurmetingen aan de besturingsunit worden doorgegeven. De oven kan daardoor oververhit raken. Minimumafstand van de sensor tot het ventilatiegat (fig. 3)

- alzijdig ventilatiegat: 1000 mm
 - niet naar sensor gericht ventilatiegat: 500 mm
- De sensor moet op de in deze instructies aange-**

Le capteur doit être installé à l'endroit défini dans ces instructions. Si la distance minimale n'est pas respectée, la ventilation doit être changée.

Le câble livré avec le thermostat est en silicone et résistent jusqu'à une température de +170 °C. Le câble en silicone peut être prolongés par du câble d'une température inférieure disposant d'une surface transversale équivalente à condition de s'assurer qu'après la connexion, la température affectant le câble ne dépasse pas 80 °C.

Vérifiez le bon emplacement du capteur de température dans les instructions d'installation et d'utilisation du poêle.

Poêles en installation murale (figure 4)

- Fixez le capteur de température sur le mur au-dessus de la poêle, ainsi que l'axe vertical en parallèle aux côtés du poêle, à une distance de 100 mm. du plafond.

Poêles en installation au sol (figure 5)

- Option 1 : Fixez le capteur de température sur le mur au-dessus du poêle, ainsi que l'axe vertical en parallèle aux côtés du poêle, à une distance de 100 mm. du plafond. **À noter: le tableau indique également la distance maximale entre le poêle et la paroi sur laquelle le boîtier capteur du thermostat a été installé.**
- Option 2 : Fixez le capteur de température au plafond au-dessus de la poêle, à une distance de 100–200 mm. de l'axe vertical du côté du poêle.

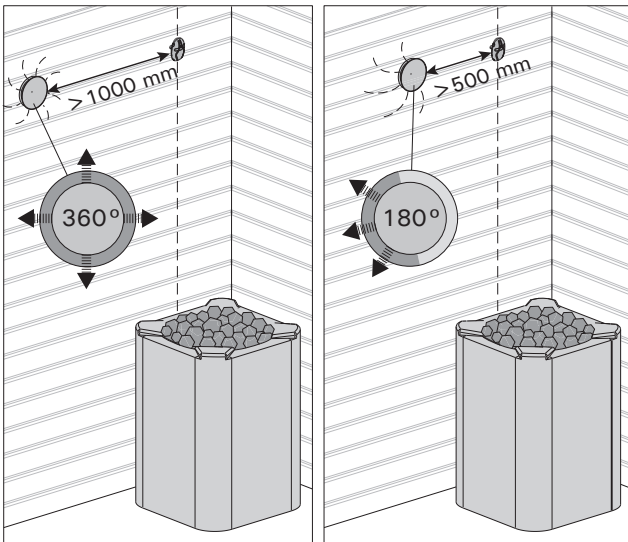


Fig. 3. Distance minimale du capteur avec le conduit d'air
Fig. 3. Minimumafstand van de sensor tot een ventilatiegat

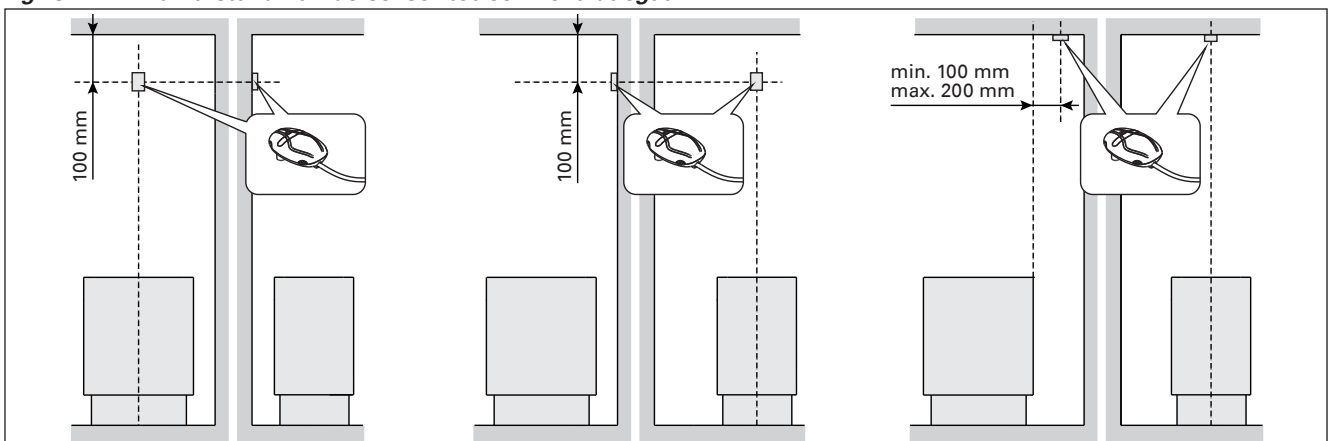


Fig. 5. Emplacement du boîtier capteur du centre de contrôle C150 reliée aux poêles fixés au sol
Fig. 5. De positie van het sensorkastje van de besturingsunit C150 in verbinding met saunaovens die aan de vloer zijn bevestigd

geven plaats worden geïnstalleerd. Als de minimumafstand niet wordt aangehouden, moet de ventilatie worden gewijzigd.

De bij de thermostaat meegeleverde kabel is van siliconen gemaakt en is bestand tegen temperaturen tot +170 °C. De kabel kan worden verlengd met een temperatuurgevoeliger kabel met dezelfde doorsnede, als u er maar op toeziet dat, nadat de verbinding is gemaakt, de temperatuur van de kabel niet boven de +80 °C komt.

Controleer volgens de sauna oven handleiding of de temperatuursensor op de juiste positie is gemonteerd.

Aan de wand gemonteerde ovens (afbeelding 4)

- Bevestig de temperatuursensor aan de wand boven de oven op de verticale, parallel aan de zijkanten van de oven lopende middellijn en op een afstand van 100 mm van het plafond.

Op de vloer staande ovens (afbeelding 5)

- Optie 1. Bevestig de temperatuursensor aan de wand boven de oven op de verticale, parallel aan de zijkanten van de oven lopende middellijn en op een afstand van 100 mm van het plafond.
- Optie 2. Bevestig de temperatuursensor aan het plafond boven de oven op een afstand van 100–200 mm van de verticale middellijn van de zijkant van de oven.

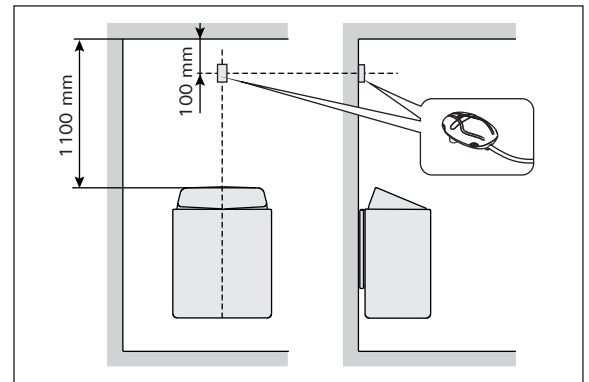


Fig. 4. Emplacement du boîtier capteur des centres de contrôle raccordés à des poêles montés sur la paroi

Fig. 4. De plaats van het sensorkastje van de besturingsunit in verbinding met aan de muur bevestigde saunaovens

3.4. Changement des réglages

Ouvrez le menu réglages :

1. Eteignez l'alimentation depuis le commutateur principal (position 0).
2. Maintenez enfoncé le bouton de pré-programmation et allumez l'alimentation depuis le commutateur principal (position 1)
3. Maintenez enfoncé le bouton de pré-programmation jusqu'à ce que le témoin lumineux 6 s'allume (environ 5 secondes)

Tournez le régulateur de température pour modifier le réglage.



Réglage de lecture du capteur

La lecture peut être ajustée de -15 à 0 unités. Cela vous permet de calibrer la lecture à l'aide d'un thermomètre de précision. La température de la cabine de sauna doit se situer entre 60 et 80 °C pendant le réglage.



Appuyez sur le bouton de pré-programmation pour accéder au réglage suivant.



Changement de la durée de fonctionnement maximale

Vous pouvez sélectionner une durée de fonctionnement maximale comprise entre 1 et 12 heures. **REMARQUE ! Pour les saunas familiaux, la durée maximum de fonctionnement est de 6 heures. Le réglage maximum de 12 heures ne concerne que les saunas collectifs.**



Appuyez sur le bouton de pré-programmation pour quitter les réglages.

3.5. Instructions pour l'entretien

REMARQUE ! Toutes les opérations d'entretien doivent être réalisées par un professionnel de la maintenance.

Le fonctionnement des centres de contrôle est géré par deux cartes électroniques reliées entre elles par un câble plat détachable. Figure 7.

Les deux cartes sont vissées au boîtier afin de permettre leur remplacement en cas de défaut de fonctionnement.

Fusibles grillés (fig. 7)

- les voyants et les numéros de la carte d'affichage ne s'allument pas : il est possible que le fusible principal (40 mA) de la carte d'alimentation électrique soit grillé ;
- si toutefois la lumière du sauna raccordée par l'intermédiaire du centre de contrôle ne s'allume pas, il est possible que le fusible de la lumière soit grillé.

Défaut de fonctionnement du circuit capteur du thermostat

- Les codes Er1, Er2 et Er3 s'affichent sur l'écran numérique en cas de coupure ou de mauvaise connexion au niveau du circuit capteur du thermostat. Tableau 1.
- Si le circuit de surchauffe du thermostat coupe l'alimentation, il peut être facilement réinitialisé dès que le problème a été identifié et résolu. Figure 6.

3.4. Instellingen wijzigen

Open het instellingenmenu.

1. Schakel de voeding uit met de hoofdschakelaar (stand 0).
2. Houd de knop voor de inschakelduur ingedrukt en schakel de voeding in met de hoofdschakelaar (stand 1).
3. Houd de knop voor de inschakelduur ingedrukt totdat signaallampje 6 gaat branden (ongeveer 5 seconden).

Draai met de temperatuurinstelling om de waarden te wijzigen.

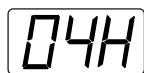


Sensorwaarde wijzigen

De meetwaarde kan met -15-0 eenheden worden gecorrigeerd. Zo kunt u de waarde kalibreren met een nauwkeurige thermomètre. De temperatuur in de saunarimte moet 70-80 °C zijn tijdens het instellen.



Druk op de knop voor de inschakelduur om de volgende instelling te openen.



Maximale inschakelduur wijzigen

U kunt een maximale inschakelduur kiezen van 1 tot 12 uur. **N.B.! Voor familiesauna's bedraagt de maximaal in te stellen tijdsduur 6 uur. De maximale instelling van 12 uur geldt voor gemeenschappelijke sauna's.**



Druk op de knop voor de inschakelduur om af te sluiten.

3.5. Service-instructies

N.B.! Alle servicehandelingen moeten door professioneel onderhoudspersoneel worden uitgevoerd.

De bediening van de besturingsunits wordt gezamenlijk verzorgd door twee elektronische kaarten, die zijn verbonden door middel van een afneembare platte kabel. Figuur 7.

De beide kaarten worden aan delen van het kastje bevestigd, zodat ze gemakkelijk kunnen worden vervangen als zich in de apparatuur een storing voordoet.

Gesprongen zekeringen (fig. 7)

- Als de indicatorlampjes op de displaykaart ennummers niet oplichten, is misschien de hoofdzekering (40 mA) in de elektrische voedingskaart gesprongen.
- Echter, als de saunaverlichting die via de besturingsunit aan is gesloten, niet gaat branden, kan het zo zijn dat de lichtzekering is gesprongen.

Fouten in de sensorschakeling van de thermostaat

- De codes Er1, Er2 en Er3 worden op het numerieke display getoond als er een breuk of slechte verbinding is in de sensorschakeling van de thermostaat. Tabel 1.
- Als de verhittingsbegrenzer van de thermostaat in werking is getreden, kunt u deze resetten zodra de oorzaak van de storing is opgespoord en verholpen. Figuur 6.

3.6. Raccordement électrique

Voir figures 8–10. Si l'allumage de la cabine de sauna est connecté via le centre de contrôle, le circuit de l'allumage doit être équipé d'un disjoncteur différentiel.

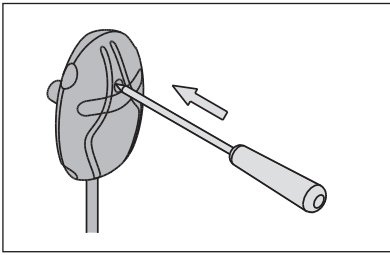
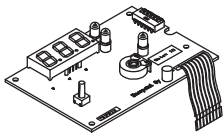


Fig. 6. Bouton de réinitialisation de la sécurité de surchauffe
Fig. 6. Reset-knop voor de veiligheidstemperatuurbegrenzer

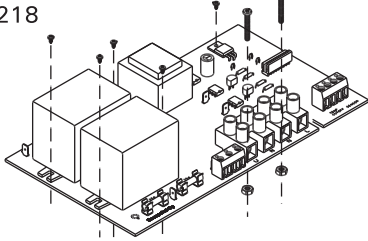
3.6. Elektrische verbindingen

Zie fig. 8–10. Als de verlichting van de saunaruimte via de besturingsunit aangesloten is, moet de stroomkring van de verlichting voorzien zijn van een aardlekschakelaar.

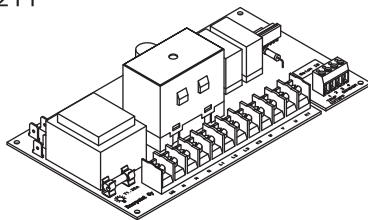
Carte d'affichage C80, C90, C150
Displaykaart C80, C90, C150
WX200



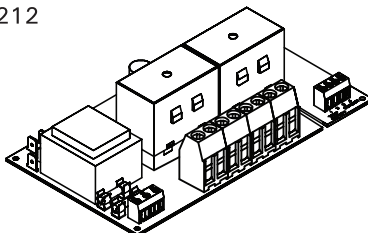
Carte d'alimentation électrique C80
Elektrische stroomkaart C80
WX218



Carte d'alimentation électrique C90
Elektrische stroomkaart C90
WX211



Carte d'alimentation électrique C150
Elektrische stroomkaart C150
WX212



- (A) Fusible principal
Hoofdzekering
- (B) Fusible de la lumière
Lichtzekering
- (C) Fusible du système de contrôle supplémentaire
Zekering voor toegevoegd besturingssysteem
- Appuez ici pour détacher
Here drukken om los te maken

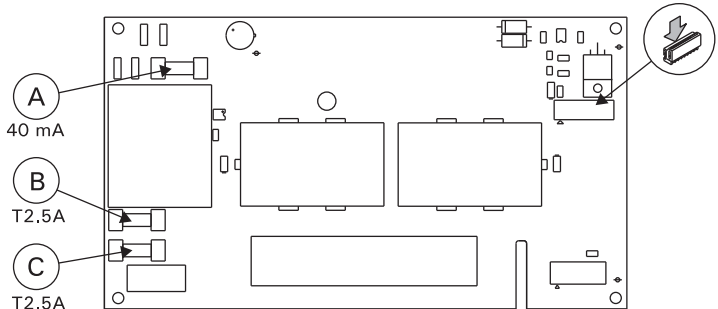
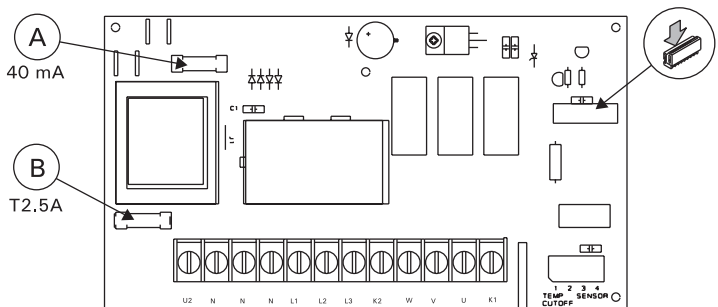
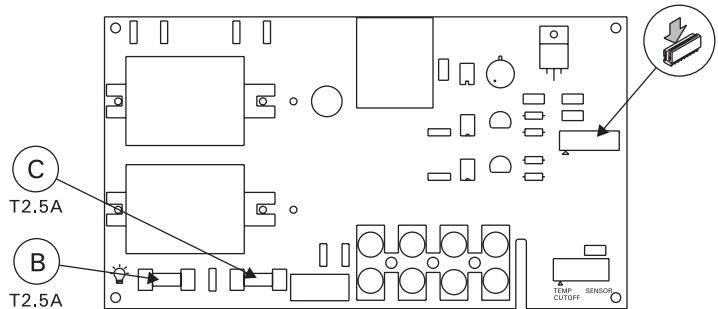
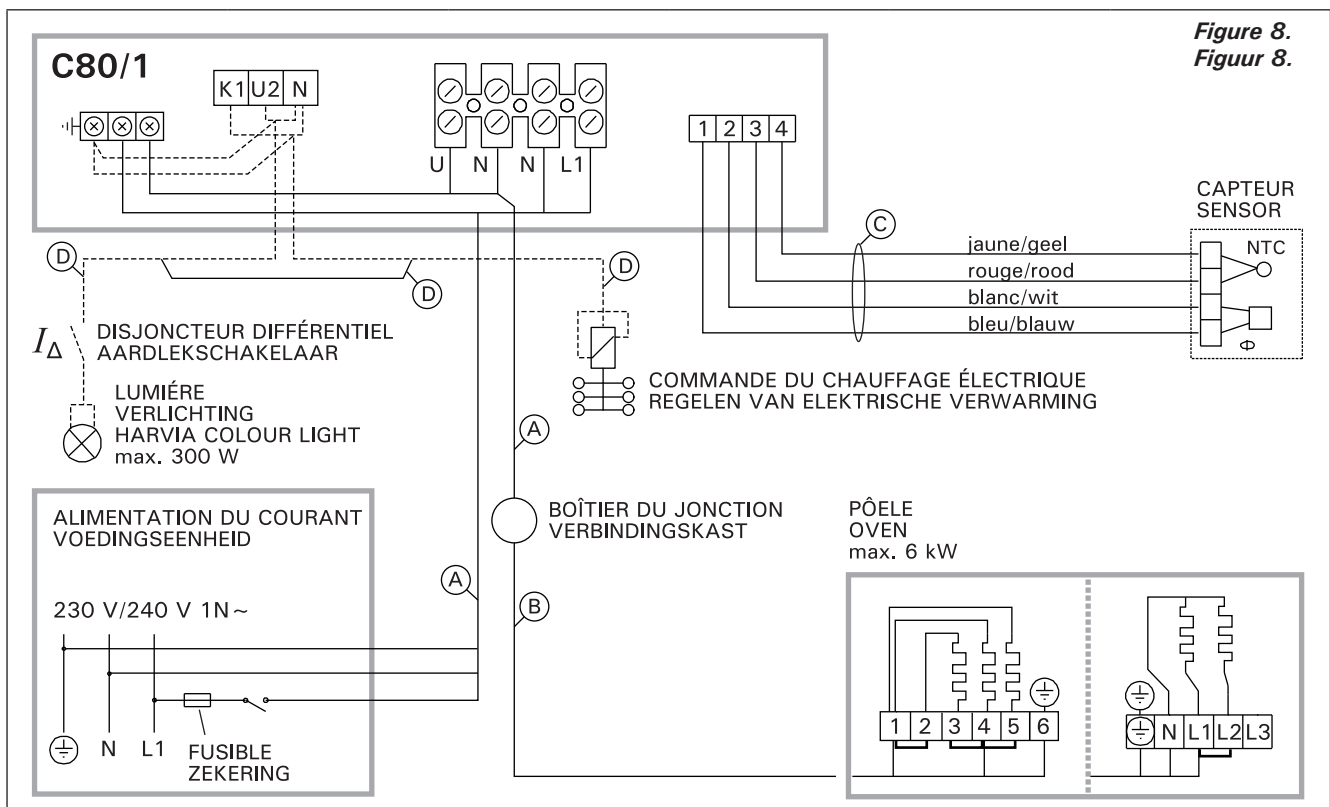


Fig. 7. Cartes électroniques
Fig. 7. Elektronische kaarten

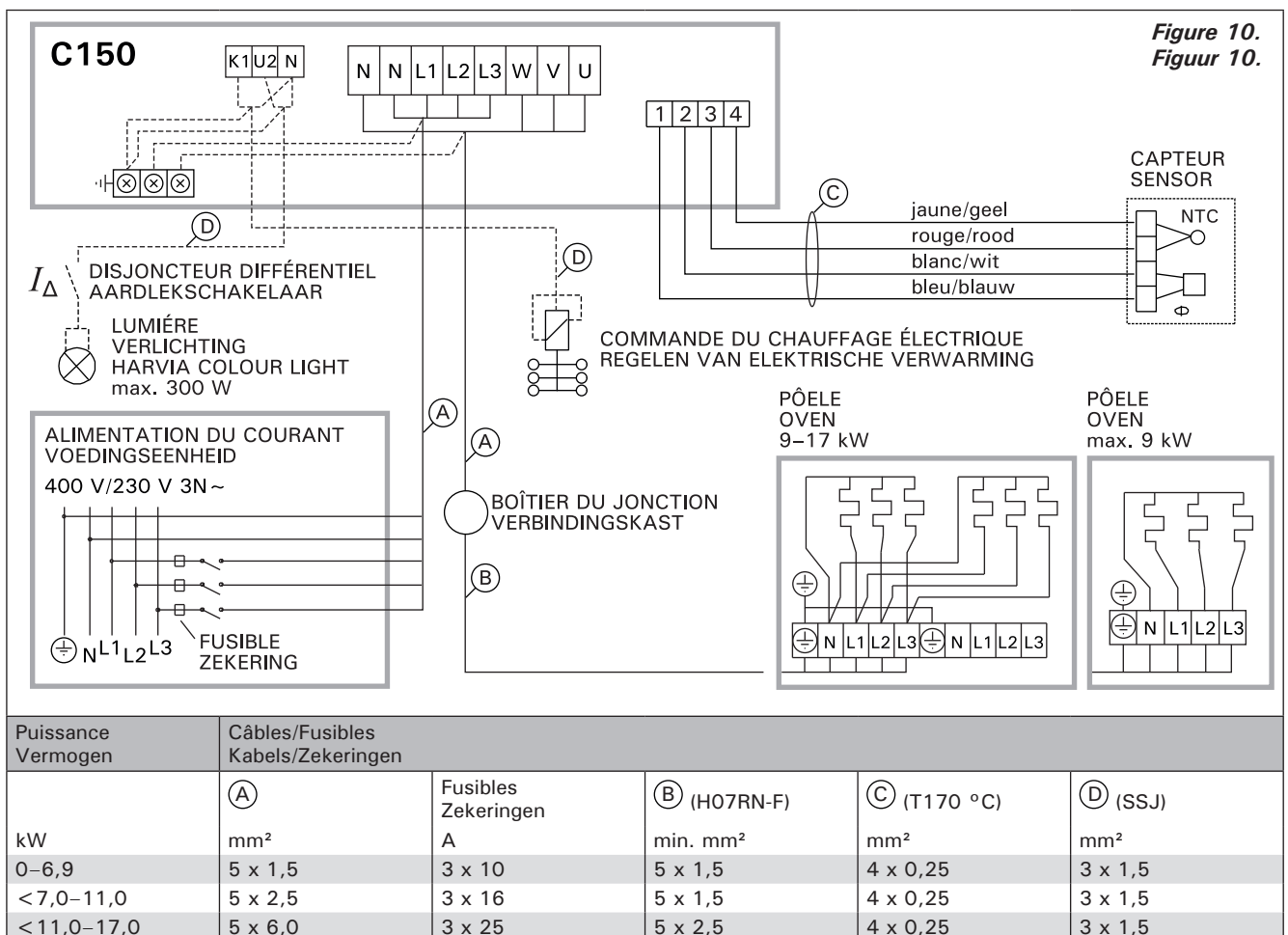
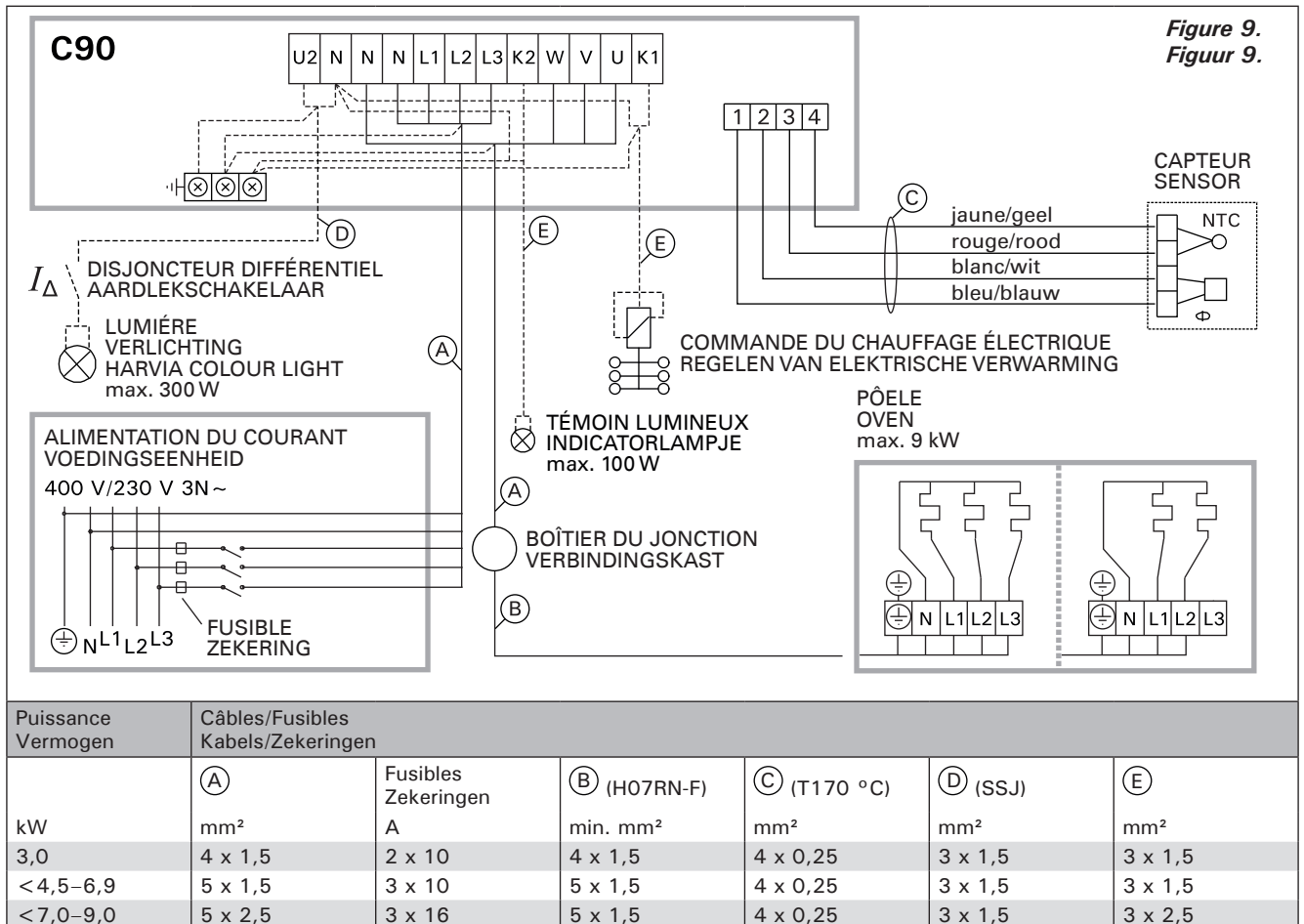
	Description/Beschrijving	Solution/Oplossing
Er1	Circuit de mesure du capteur de température hors service.	Vérifiez si les fils rouge et jaune du capteur de température et leurs connexions ne présentent pas des défauts.
	Meetcircuit van de temperatuursensor is onderbroken.	Controleer de rode en gele draden naar de temperatuursensor en hun aansluitingen op defecten.
Er2	Circuit de mesure du capteur de température en court circuit.	Vérifiez si les fils rouge et jaune du capteur de température et leurs connexions ne présentent pas des défauts.
	Meetcircuit van de temperatuursensor is kortgesloten.	Controleer de rode en gele draden naar de temperatuursensor en hun aansluitingen op defecten.
Er3	Circuit de mesure de la sécurité de surchauffe hors service.	Appuyez sur le bouton de réinitialisation de la sécurité de surchauffe (voir fig. 6). Vérifiez si les fils bleu et blanc du capteur de température et leurs connexions ne présentent pas de défauts.
	Meetcircuit van de oververhittingsbeveiliging is onderbroken.	Druk op de resetknop van de oververhittingsbeveiliging (fig. 6). Controleer de blauwe en witte draden naar de temperatuursensor en hun aansluitingen op defecten.
OC	La température dans la cabine de sauna figure hors de la plage de mesure ou le circuit de mesure du capteur de température est hors service.	Le poêle fonctionne normalement pendant 15 minutes afin d'amener la température à un niveau mesurable. Si au bout de 15 minutes la température ne figure toujours pas dans la plage ou si le circuit de mesure du capteur de température est hors service, le code Er1 apparaît sur l'affichage.
	De sauna temperatuur is buiten de reguliere meetwaarden of het circuit van de temperatuur sensor is onderbroken.	De oven zal 15 minuten normaal functioneren om de gemeten temperatuur op een reguliere waarde te krijgen. Als de temperatuur nog steeds buiten deze waarden ligt na 15 minuten, of als het temperatuur sensor circuit is onderbroken zal Er1 in het display verschijnen.

Tableau 1. Messages d'erreur

Tabel 1. Foutmeldingen

Figure 8.
Figuur 8.

Puissance Vermogen	Câbles/Fusibles Kabels/Zekeringen				
	(A)	Fusible Zekering	(B) (H07RN-F)	(C) (T170 °C)	(D) (SSJ)
kW	mm ²	A	min. mm ²	mm ²	mm ²
0–2,3	3 x 1,5	1 x 10	3 x 1,5	4 x 0,25	3 x 1,5
< 2,5–3,6	3 x 2,5	1 x 16	3 x 1,5	4 x 0,25	3 x 1,5
< 4,5	3 x 4	1 x 20	3 x 2,5	4 x 0,25	3 x 1,5
< 6,0	3 x 6	1 x 25	3 x 2,5	4 x 0,25	3 x 1,5



1. CENTROS DE CONTROL C80/1, C90 Y C150

1.1. General

El centro de control C80/1 es para un sistema de electricidad 1-monofásico y para la conducción de las saunas familiares en una conexión monofásica de calefactores 2–6 kW, donde no hay sólidos aparatos de guía.

El centro de control C90 está destinada a controlar los modelos de estufas eléctricas (2–9 kW) de saunas familiares en las que no hay aparatos de control fijos.

El centro de control C150 puede utilizarse para estufas eléctricas de saunas familiares y públicas de hasta 17 kW.

Con el centro de control es posible seleccionar el período máximo de tiempo que el calentador permanecerá conectado (1–12 horas). El ajuste de fábrica es de 4 horas. ▶3.4. **NB! En las saunas familiares el máximo tiempo puede ser de 6 horas. En las saunas de comunidad puede estar funcionando 12 horas al máximo.**

La unidad de control regula la temperatura de la sauna en base a la información facilitada por el sensor. El sensor de temperatura y el seguro de sobrecalentamiento se encuentran dentro de la caja del sensor de temperatura.

En caso de darse un error, la alimentación del calentador quedará interrumpida y la unidad de control mostrará un mensaje de error (Er1, Er2 o Er3) que le ayudará a determinar la causa del error. El mensaje de error desaparece cuando la avería es reparada. ▶3.5.

1.2. Datos técnicos

- El máximo ajuste de temperatura en la pantalla del centro de control es de 110 °C, la precisión del ajuste ± 1 °C.
- La máxima temperatura en pantalla es de 125 °C.
- Las medidas del centro de control son: anchura 250 mm, altura 223 mm y profundidad unos 70 mm.
- Un peso de cerca de 0,9 kg (C80/1), 1,2 kg (C90) y 1,4 kg (C150).
- El sensor de temperatura está equipado con un seguro de sobrecalentamiento reinicializable y un termistor NTC sensor de temperatura (22 k Ω /T = 25 °C).

2. INSTRUCCIONES DE USO

NB! Antes de encender el calentador, asegúrese de que sobre éste no se encuentra nada, ni en las proximidades.

1. CENTRALINE DI CONTROLLO C80/1, C90 E C150

1.1. Informazioni generali

La centralina C80/1 è il dispositivo di comando per stufe da sauna monofase (2–6 kW), utilizzate in saune familiari non dotate di dispositivi di controllo fissi (sistema elettrico monofase).

La centralina C90 è il dispositivo di comando per stufe da sauna elettriche (2–9 kW), utilizzate in saune familiari non dotate di dispositivi di controllo fissi.

La centralina C150, infine, può essere utilizzata per controllare le stufe elettriche sia in saune familiari sia in saune comuni con potenza fino a 17 kW.

La centralina consente di selezionare il tempo massimo di accensione della stufa (1–12 ore). Le impostazioni di fabbrica sono 4 ore. ▶3.4. **NB! il tempo di impostazione massimo ammesso per saune familiari è di 6 ore, solo per le saune comuni può essere di 12 ore.**

La centralina regola la temperatura nella stanza della sauna in base ai dati trasmessi dal sensore. Il sensore della temperatura e la protezione termica di sicurezza si trovano nella scatola del sensore temperatura.

In caso di errore, l'alimentazione della stufa verrà scollegata e sulla centralina verrà visualizzato un messaggio (Er1, Er2 o Er3) che consentirà di porre riparo alla causa dell'errore. Il messaggio d'errore scompare una volta eliminata l'anomalia. ▶3.5.

1.2. Dati tecnici

- la regolazione massima della temperatura visualizzata sul display della centralina è di 110° (precisione di regolazione ± 1 °C)
- la temperatura massima visualizzata è 125 °C
- ingombro della centralina: larghezza 250 mm, altezza 223 mm e profondità circa 70 mm
- peso circa 0,9 kg (C80/1); 1,2 kg (C90) e circa 1,4 kg (C150)
- Il sensore della temperatura è dotato di una protezione termica di sicurezza reimpostabile e di un termistore NTC sensibile alla temperatura (22 k Ω /T = 25 °C).

2. ISTRUZIONI PER L'USO

NB! Prima di accendere la stufa, controllare sempre che non vi siano oggetti appoggiati sopra né a poca distanza.

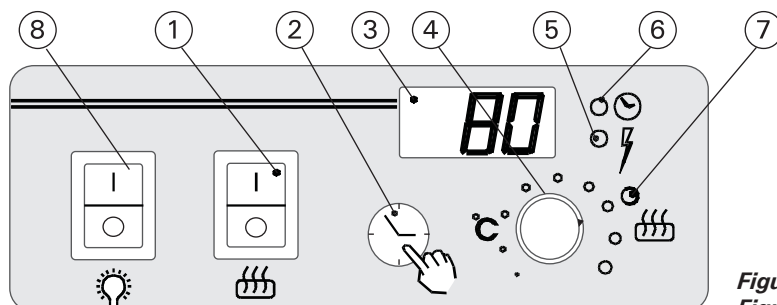


Figura 1.
Figura 1.

1. Interruptor principal

Al poner el interruptor principal en posición 1 comienza a calentarse la estufa. El calentador empieza a calentarse inmediatamente. El calentador se desactiva cuando se ha agotado el período de funcionamiento programado o cuando se coloca el interruptor principal en posición 0.

2. Botón de preselección de espera

Cuando se utiliza un valor de tiempo preseleccionado para encender la estufa tras un período de tiempo preestablecido, el botón de preselección de espera pulsará hasta que se muestre en pantalla el número de horas requeridas.

- Se puede elegir un período de tiempo entre 30 minutos y 12 horas con un margen de error de 30 minutos.
- Se puede interrumpir este plazo de espera poniendo un 0 en la pantalla, con lo que la estufa, en vez de esperar, empieza a calentarse inmediatamente.
- El tiempo de preselección disminuye a intervalos de 6 minutos.

3. Pantalla

En modo normal, la pantalla muestra alternativamente la temperatura de la sauna y el período restante de funcionamiento programado.

4. Regulador de temperatura

La temperatura deseada de la sauna se ajusta con el regulador de temperatura. Al girarlo en el sentido de las agujas del reloj la temperatura aumenta, en el sentido contrario disminuye. Si se mueve el selector para un lado o para otro, la pantalla mostrará automáticamente la nueva temperatura y la luz indicadora 5 parpadeará.

La temperatura máxima que puede ajustarse es 110 °C.

5. Luz indicadora roja

Al brillar la luz indicadora continuamente: en la pantalla se puede ver la temperatura de la sauna.

Al estar la luz indicadora intermitente: en la pantalla se puede ver la temperatura establecida.

6. Luz indicadora verde

La luz indicadora brilla: en la pantalla se puede ver el tiempo de pre-selección establecido.

7. Luz indicadora roja

La luz indicadora brilla: la estufa está encendida.

8. Interruptor para la iluminación de la sauna, máx. 300 W

NB! Asegúrese de que el centro de control de la estufa ha cortado la alimentación eléctrica de los elementos calefactores tras el período de conexión.

1. Interruttore principale

Avviare il riscaldamento dell'impianto posizionando su 1 l'interruttore principale. La stufa comincia a riscaldarsi immediatamente. La stufa si spegne una volta trascorso il tempo di funzionamento o quando si preme in posizione 0 l'interruttore principale.

2. Interruttore di pre-programmazione

Per programmare l'accensione della stufa dopo un periodo stabilito, premere il tasto dell'orologio fino a quando viene visualizzata la cifra indicante il tempo desiderato, che può essere impostato tra 30 minuti e 12 ore, con scatto di trenta minuti.

- Per annullare la preimpostazione, è sufficiente digitare 0 sullo schermo: in tal modo la stufa inizia a scaldare immediatamente.
- Il tempo preimpostato diminuisce ad intervalli di sei minuti.

3. Display

In modalità normale, vengono visualizzati alternativamente il tempo di funzionamento rimanente e la temperatura della sauna.

4. Regolatore della temperatura

È il dispositivo che consente di regolare la temperatura della sauna: ruotandolo in senso orario, la temperatura aumenta, mentre diminuisce se viene ruotato in senso antiorario. Girando il regolatore in una direzione o nell'altra, lo schermo visualizza automaticamente la cifra indicante temperatura impostata e la spia 5 lampeggia.

La temperatura massima che può essere impostata è 110 °C.

5. Spia luminosa, rossa

Quando la spia rossa è costantemente accesa, il display rappresenta la temperatura della sauna.

A spia rossa lampeggiante, il display visualizza la temperatura impostata.

6. Spia luminosa, verde

La spia è accesa: sul display compare l'ora di preimpostazione.

7. Spia luminosa, rossa

Spia accesa: la stufa è accesa.

8. Interruttore per la luce interna della sauna (max. 300 W)

NB! Verificare che la centralina di controllo della stufa abbia disattivato la corrente dagli elementi riscaldanti allo scadere del tempo stabilito.

3. INSTRUCCIONES PARA LA INSTALACIÓN

Sólo un electricista profesional autorizado podrá realizar las conexiones eléctricas de la unidad de control, y deberá realizarlas en conformidad con las normativas actuales. Una vez haya finalizado la instalación de la unidad de control, la persona encargada de la instalación deberá entregar las instrucciones de instalación y uso suministradas con la unidad de control al usuario y, asimismo, deberá dar la formación necesaria al usuario acerca del funcionamiento del calentador y la unidad de control.

3.1. Retirada de la tapa superior

Antes de montar el centro de control en la pared, se debe quitar la tapa superior. La tapa superior sale al presionar en la tira de bloqueo del borde superior de la tapa, por ejemplo, con un destornillador. Los orificios para los cables de conexión de la placa base deben ser perforados en los puntos donde se van a conectar los cables. Ver figura 2.

3.2. Fijación del dispositivo a la pared

El centro de control debe instalarse fuera de la sauna en un lugar seco (temperatura ambiente $> +0\text{ }^{\circ}\text{C}$).

NB! La unidad de control no puede empotrarse en la estructura de la pared. Ver figura 2.

Hay orificios para tres tornillos en la placa base para fijar el centro a la pared (fig. 2).

3. ISTRUZIONI PER L'INSTALLAZIONE

I collegamenti elettrici della centralina devono essere eseguiti esclusivamente da un elettricista professionista autorizzato, in conformità con la normativa in vigore. Dopo aver completato l'installazione della centralina, la persona responsabile dell'installazione deve passare all'utente le istruzioni per l'installazione e l'uso allegate alla centralina e deve istruire l'utente su come utilizzare la stufa e la centralina.

3.1. Rimozione del coperchio

Il coperchio deve essere rimosso prima di montare la centralina sulla parete; si toglie premendone la parte superiore e sbloccando la linguetta di chiusura, ad esempio con un cacciavite. I fori sulla base, per i cavi di connessione, devono essere eseguiti nei punti di innesto dei cavi. Vedere figura 2.

3.2. Fissaggio del dispositivo alla parete

La centralina di controllo va installata all'esterno della sauna, in luogo asciutto (temperatura ambiente $> +0\text{ }^{\circ}\text{C}$).

NB! La centralina non deve essere incassata in strutture murarie. Vedere figura 2.

Sulla base della piastra vi sono tre fori per le viti, predisposti per fissare la centralina al muro (fig. 2).

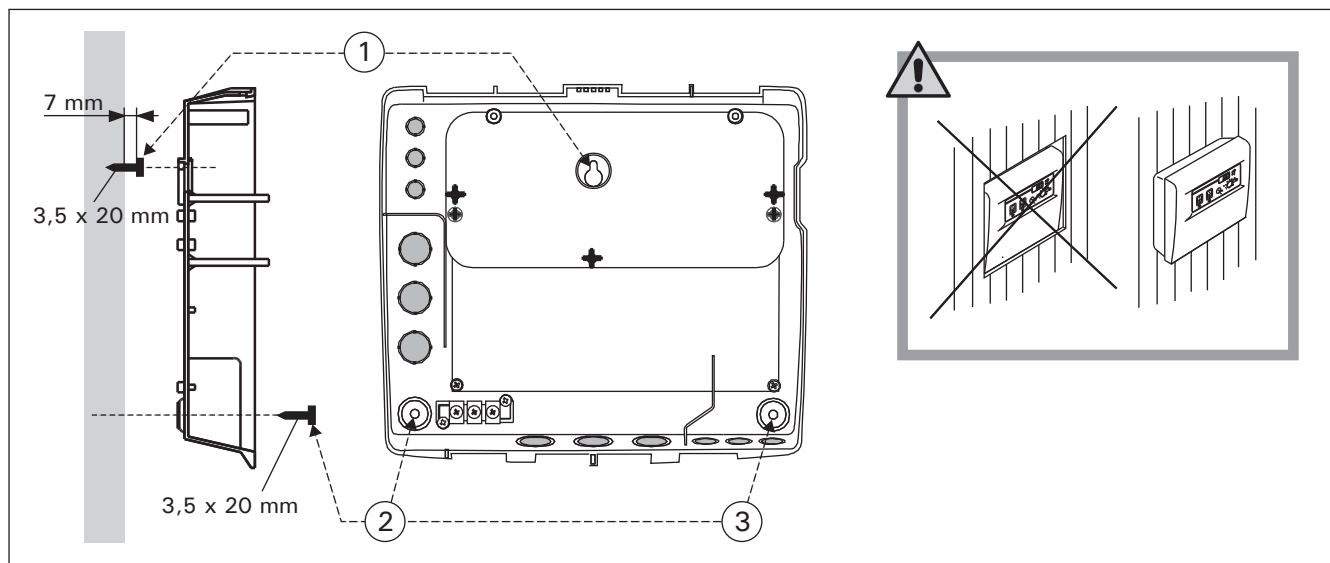


Fig. 2. Montaje en la pared del centro de control

Fig. 2. Montaggio a parete della centralina

3.3. Cómo instalar el sensor de temperatura

¡Importante! No coloque el paso de suministro de aire de la sauna cerca del sensor de temperatura. El caudal de aire cercano al paso de aire refrigera el sensor, lo que facilita lecturas de temperatura imprecisas a la unidad de control. Como resultado de ello, el calentador podría sobrecalentarse. Distancia mínima del sensor a un paso de aire (figura 3):

- Paso de aire omnidireccional: 1.000 mm.
- Paso de aire en dirección opuesta al sensor: 500 mm.

El sensor deberá estar instalado en la ubicación definida en estas instrucciones. Si no se satisface la dis-

3.3. Installazione del sensore di temperatura

Nota! Non posizionare il sensore della temperatura in prossimità dello sfiatatoio della stanza della sauna. Il flusso di aria in prossimità dello sfiatatoio raffredda il sensore, che potrebbe pertanto riportare alla centralina misurazioni della temperatura non corrette, con conseguente surriscaldamento della stufa. Distanza minima tra sfiatatoio e sensore (figura 3):

- sfiatatoio omnidirezionale: 1.000 mm
- sfiatatoio non rivolto verso il sensore: 500 mm

Il sensore deve essere installato in una posizione definita dalle presenti istruzioni. Se non è possibile

tancia mínima, se deberá modificar la ventilación.

Las conexiones incluidas con el termostato tienen cables de silicón que pueden resistir temperaturas de hasta +170 °C. El cableado se puede realizar con cables de temperaturas más bajas que tienen la correspondiente sección transversal, siempre que se asegure de que después de haber hecho la conexión la temperatura a los cables no aumente por encima de +80 °C.

Compruebe la ubicación correcta del sensor de temperatura en las instrucciones de instalación y uso del calentador.

Calentadores de pared (figura 3)

- Sujete el sensor de temperatura a la pared por encima del calentador, a una distancia de 100 mm del techo, a lo largo de la línea de eje vertical que corre paralela a los lados del calentador.

Calentadores de suelo (figura 4)

- Opción 1: Sujete el sensor de temperatura a la pared por encima del calentador, a una distancia de 100 mm del techo, a lo largo de la línea de eje vertical que corre paralela a los lados del calentador. **NB! El cuadro muestra también la distancia máxima que debe existir entre la estufa y la pared en que se coloca el sensor.**
- Opción 2: Sujete el sensor de temperatura al techo por encima del calentador, a una distancia de 100–200 mm de la línea de eje vertical del lateral del calentador.

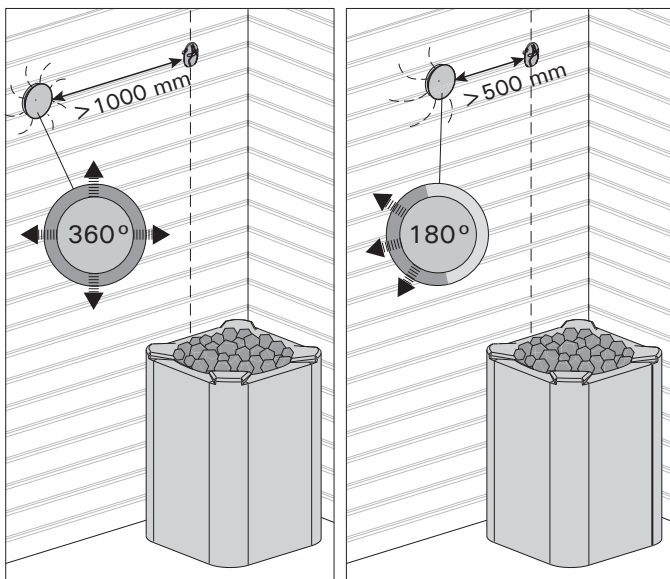


Figura 3. Distancia mínima del sensor a un paso de aire

Figura 3. Distanza minima tra il sensore e gli sfiatoai

rispettare la distanza minima, è necessario modificare la ventilazione.

Il cavo del termostato è costruito in silicón e può sopportare temperature che raggiungono +170 °C; può essere dotato di una prolunga per temperature più basse e di sezione trasversale corrispondente, a condizione che una volta eseguito il collegamento la temperatura per il cavo non superi i +80 °C.

Controlla il posizionamento della sonda dalle istruzioni della stufa.

Stufe montate a parete (figura 3)

- Fissare il sensore della temperatura sulla parete al di sopra della stufa, lungo la linea centrale verticale che corre parallela ai lati della stufa, con una distanza di 100 mm dal soffitto.

Stufe montate a pavimento (figura 4)

- Opzione 1: Fissare il sensore della temperatura sulla parete al di sopra della stufa, lungo la linea centrale verticale che corre parallela ai lati della stufa, con una distanza di 100 mm dal soffitto. **NB! la tabella mostra anche la distanza massima della stufa dal muro sul quale è montata la sensore.**
- Opzione 2: Fissare il sensore della temperatura sul soffitto al di sopra della stufa, a una distanza di 100–200 mm dalla linea centrale verticale del lato della stufa.

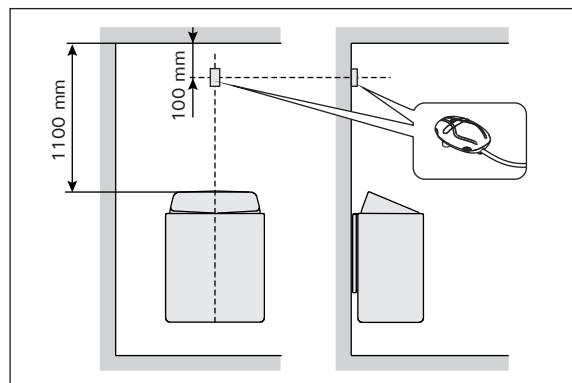


Figura 4. Lugar de la caja de sensores de los centros de control conectados con estufas montadas en la pared

Figura 4. Posizione della scatola dei sensori delle centraline collegate a stufe a muro

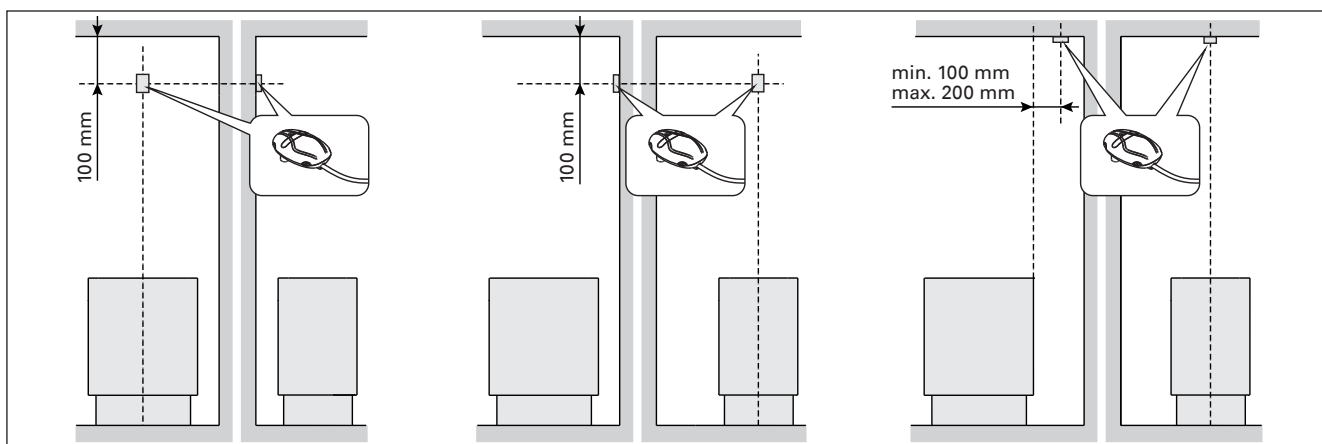


Figura 5. Posición de la caja de sensores del centro de control C150 en el caso de estufas fijadas en el suelo

Figura 5. Posizione della scatola dei sensori della centralina C150 collegata a stufe fissate al pavimento

3.4. Cómo cambiar los valores

Abra el menú de valores:

1. Apague el suministro en el interruptor principal (posición 0).
2. Pulse y mantenga pulsado el botón del período de funcionamiento pre-programado y, a continuación, encienda el suministro de alimentación en el interruptor principal (posición 1).
3. Mantenga pulsado el botón del período de funcionamiento pre-programado hasta que se encienda el indicador de luz 6 (5 segundos).

Gire el ajustador de temperatura para cambiar los valores.



Ajuste de la lectura del sensor

La lectura puede ajustarse por -15–0 unidades. Esto le permitirá calibrar la lectura con un termómetro de precisión. La temperatura de la sauna deberá estar a un valor de entre 60 y 80 °C durante el proceso de ajuste.



Para acceder al próximo ajuste, pulse el botón del período de funcionamiento pre-programado.



Cómo cambiar el período de funcionamiento máximo

Podrá seleccionar un período de funcionamiento máximo de entre 1 y 12 horas. **NB! En las saunas familiares el máximo tiempo puede ser de 6 horas. En las saunas de comunidad puede estar funcionando 12 horas al máximo.**



Para salir, pulse el botón del período de funcionamiento pre-programado.

3.5. Instrucciones de servicios

¡Importante! Todas las operaciones de mantenimiento deberán ser llevadas a cabo por el personal profesional de mantenimiento.

La operación de los centros de control está dividida entre dos tarjetas electrónicas que se conectan mediante un cable plano desmontable. Figura 7.

Las dos tarjetas están atornilladas a partes de la caja, de modo que sean fáciles de sustituir si se produce un fallo en el equipo.

Fusibles fundidos (fig. 7)

- Si las luces indicadoras de la tarjeta de visualización y los números no se encienden, es posible que el fusible principal (40 mA) de la tarjeta de energía eléctrica se haya fundido.
- Si, la luz de la sauna conectada por el centro de control no se enciende, puede que se haya fundido el fusible de la luz.

Fallos en el circuito sensor del termostato

- Se muestran los códigos Er1, Er2 y Er3 en la pantalla numérica si hay una conexión rota o defectuosa en el circuito sensor del termostato (tabla 1).
- Si salta el seguro de recalentamiento del termostato, puede restablecerlo fácilmente tan pronto como haya encontrado y eliminado el problema. Figura 6.

3.4. Modifica delle impostazioni

Aprire il menu delle impostazioni:

1. Spegner la stufa con l'interruttore principale (posizione 0).
2. Premere e tenere premuto l'interruttore di pre-programmazione, quindi accendere la stufa con l'interruttore principale (posizione 1).
3. Tenere premuto l'interruttore di pre-programmazione fino a quando la spia di segnale 6 si accende (circa 5 secondi)

Ruotare il regolatore della temperatura per modificare i valori.

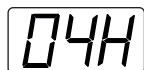


Regolazione della lettura del sensore

È possibile correggere la lettura di -15–0 unità. In questo modo sarà possibile calibrare la lettura con un termometro di precisione. Durante la regolazione, la temperatura nella stanza della sauna deve essere compresa tra 60 e 80 °C.



Premere l'interruttore di pre-programmazione per accedere all'impostazione successiva.



Modifica del tempo di funzionamento massimo

È possibile selezionare il tempo di funzionamento massimo tra 1 e 12 ore. **NB! il tempo di impostazione massimo ammesso per saune familiari è di 6 ore, solo per le saune comuni può essere di 12 ore.**



Premere l'interruttore di pre-programmazione per uscire.

3.5. Istruzioni per la manutenzione

Nota! Tutti gli interventi di servizio devono essere eseguiti da personale addetto.

Il funzionamento delle centraline di controllo è suddiviso tra due schede elettroniche collegate mediante un cavo piatto staccabile. Figura 7.

Entrambe le schede sono avvitate alla scatola per essere facilmente sostituite in caso di anomalia.

Fusibili bruciati (fig. 7)

- se le spie sulla scheda del display ed i numeri non sono illuminati, potrebbe significare che si è bruciato il fusibile principale (40 mA) nella scheda elettrica.
- se però la luce della sauna collegata attraverso la centralina non si accende, può darsi che si sia bruciato il relativo fusibile.

Guasti nel circuito del sensore del termostato

- I codici Er1, Er2 ed Er3 vengono visualizzati sul display numerico in caso di interruzione o di guasto della connessione nel circuito dei sensori del termostato (tabella 1).
- Se il limitatore termico di sicurezza scatta, è possibile ripristinarlo facilmente non appena il guasto è stato individuato ed eliminato. Figura 6.

3.6. Conexiones eléctricas

Ver fig. 8–10. Si la iluminación de la sauna está conectada a través de la unidad de control, el circuito de la iluminación deberá estar equipado con un interruptor diferencial.

3.6. Collegamenti elettrici

Vedere fig. 8–10. Se l'illuminazione della sauna viene collegata tramite la centralina, il circuito dell'illuminazione deve essere dotato di messa a terra.

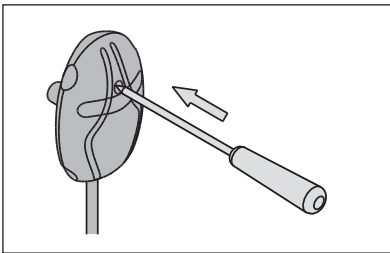
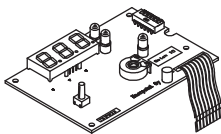
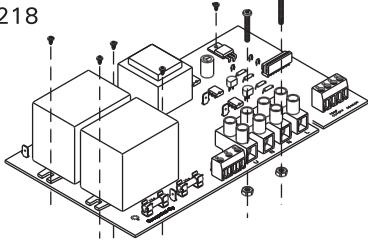


Figura 6. Botón de restablecimiento del seguro de recalentamiento
Figura 6. Pulsante di ripristino per il limitatore termico di sicurezza

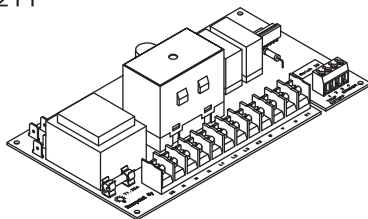
Tarjeta de visualización C80, C90, C150
 Scheda display C80, C90, C150
 WX200



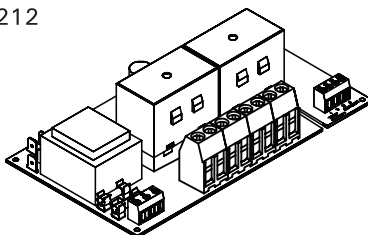
La tarjeta de energía eléctrica C80
 Scheda dell'alimentazione elettrica C80
 WX218



La tarjeta de energía eléctrica C90
 Scheda dell'alimentazione elettrica C90
 WX211



La tarjeta de energía eléctrica C150
 Scheda dell'alimentazione elettrica C150
 WX212



- (A)** Fusible principal
Fusibile principale
- (B)** Fusible para luz
Fusibile per luce
- (C)** Fusible para sistema de control adicional
Fusibile per sistema di controllo aggiunto
- Pulse aquí para retirar
Premere qui per staccare

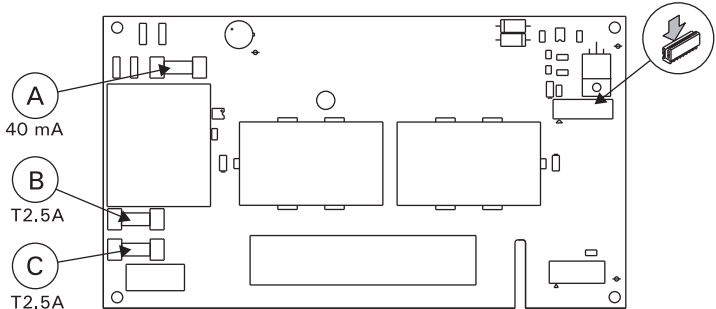
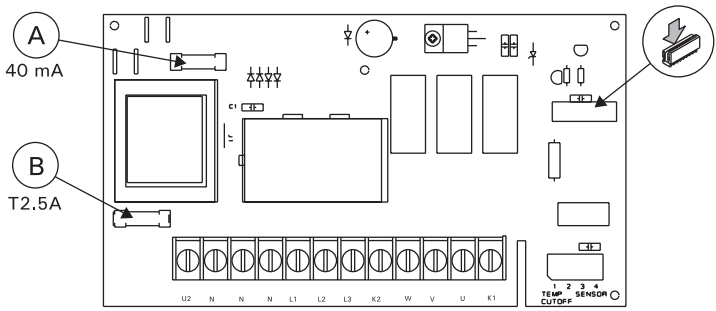
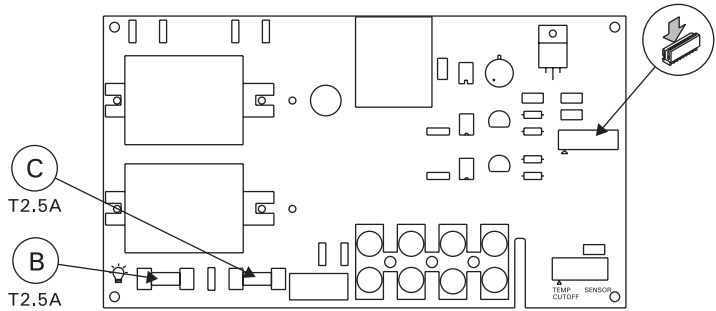


Figura 7. Tarjetas electrónicas
Figura 7. Schede elettroniche

	Descripción Descrizione	Solución Rimedio
Er1	Avería en el circuito de medición del sensor de temperatura.	Compruebe que los cables rojo y amarillo conectados al sensor de temperatura y sus respectivas conexiones no presenten ninguna avería.
	Il circuito di misurazione del sensore temperatura è guasto.	Controllare i fili rosso e giallo diretti al sensore della temperatura e verificare che siano correttamente collegati.
Er2	Cortocircuito en el circuito de medición del sensor de temperatura.	Compruebe que los cables rojo y amarillo conectados al sensor de temperatura y sus respectivas conexiones no presenten ninguna avería.
	Il circuito di misurazione del sensore temperatura è in corto circuito.	Controllare i fili rosso e giallo diretti al sensore della temperatura e verificare che siano correttamente collegati.
Er3	Avería en el circuito de medición del protector de sobrecalentamiento.	Pulse el botón de restablecimiento del seguro de sobrecalentamiento (figura 6). Compruebe que los cables azul y blanco conectados al sensor de temperatura y sus respectivas conexiones no presenten ninguna avería.
	Il circuito di misurazione della protezione da surriscaldamento è guasto.	Premere il tasto di rilascio della protezione da surriscaldamento (figura 6). Controllare i fili blu e bianco diretti al sensore della temperatura e verificare che siano correttamente collegati.
OC	En caso la temperatura esta fuera de limites que puede medir el sensor.	La estufa caliente normalmente durante 15 minutos para llegar a limite de sensor. Si la temperatura no llega a limite, sale en pantalla un codigo de error Er1.
	La temperatura è al di fuori dell'intervallo di misurazione o il circuito di misurazione del sensore di temperatura è guasto.	Generalmente la stufa deve funzionare per 15 minuti perché la temperatura salga a un livello misurabile. Se la temperatura è ancora al di fuori dell'intervallo di misurazione dopo 15 minuti o se il circuito di misurazione del sensore di temperatura è guasto, sul display viene visualizzato Er1.

Tabla 1. Mensajes de error
Tabella 1. Messaggi di errore

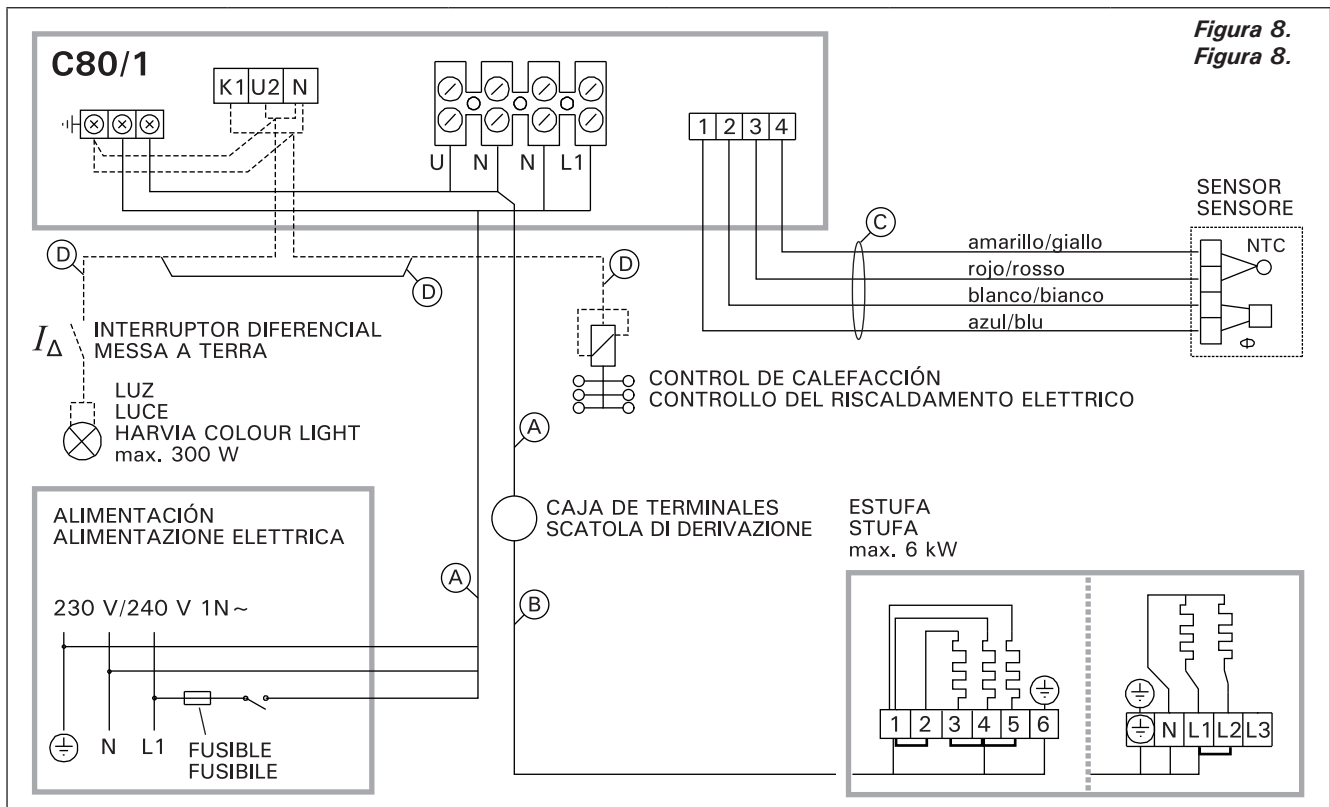


Figura 8.
Figura 8.

Potencia Potenza	Cables/Fusibles Cavi/Fusibili				
kW	(A)	Fusible Fusibile	(B) (H07RN-F)	(C) (T170 °C)	(D) (SSJ)
	mm ²	A	min. mm ²	mm ²	mm ²
0-2,3	3 x 1,5	1 x 10	3 x 1,5	4 x 0,25	3 x 1,5
< 2,5-3,6	3 x 2,5	1 x 16	3 x 1,5	4 x 0,25	3 x 1,5
< 4,5	3 x 4	1 x 20	3 x 2,5	4 x 0,25	3 x 1,5
< 6,0	3 x 6	1 x 25	3 x 2,5	4 x 0,25	3 x 1,5

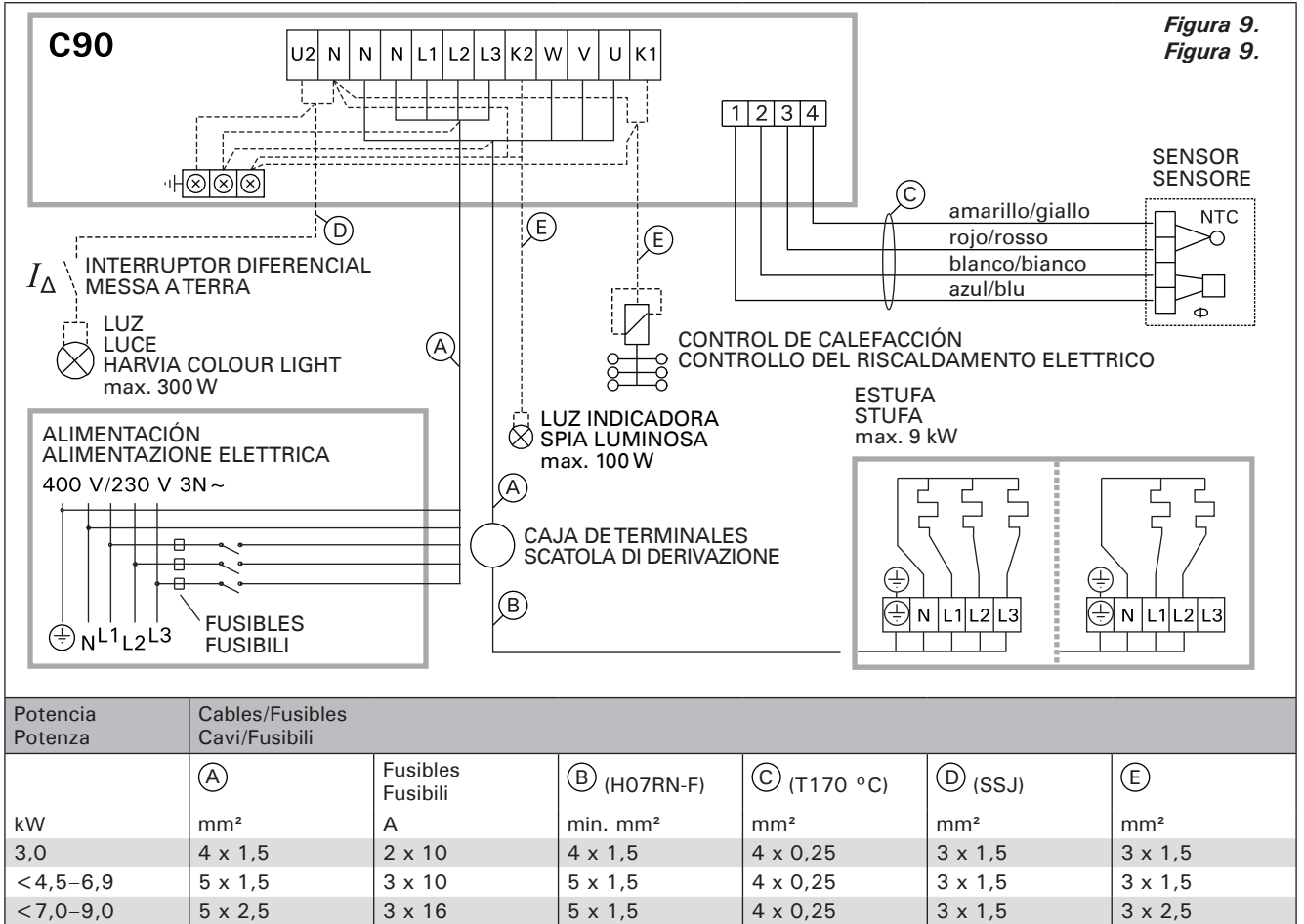


Figura 9.
Figura 9.

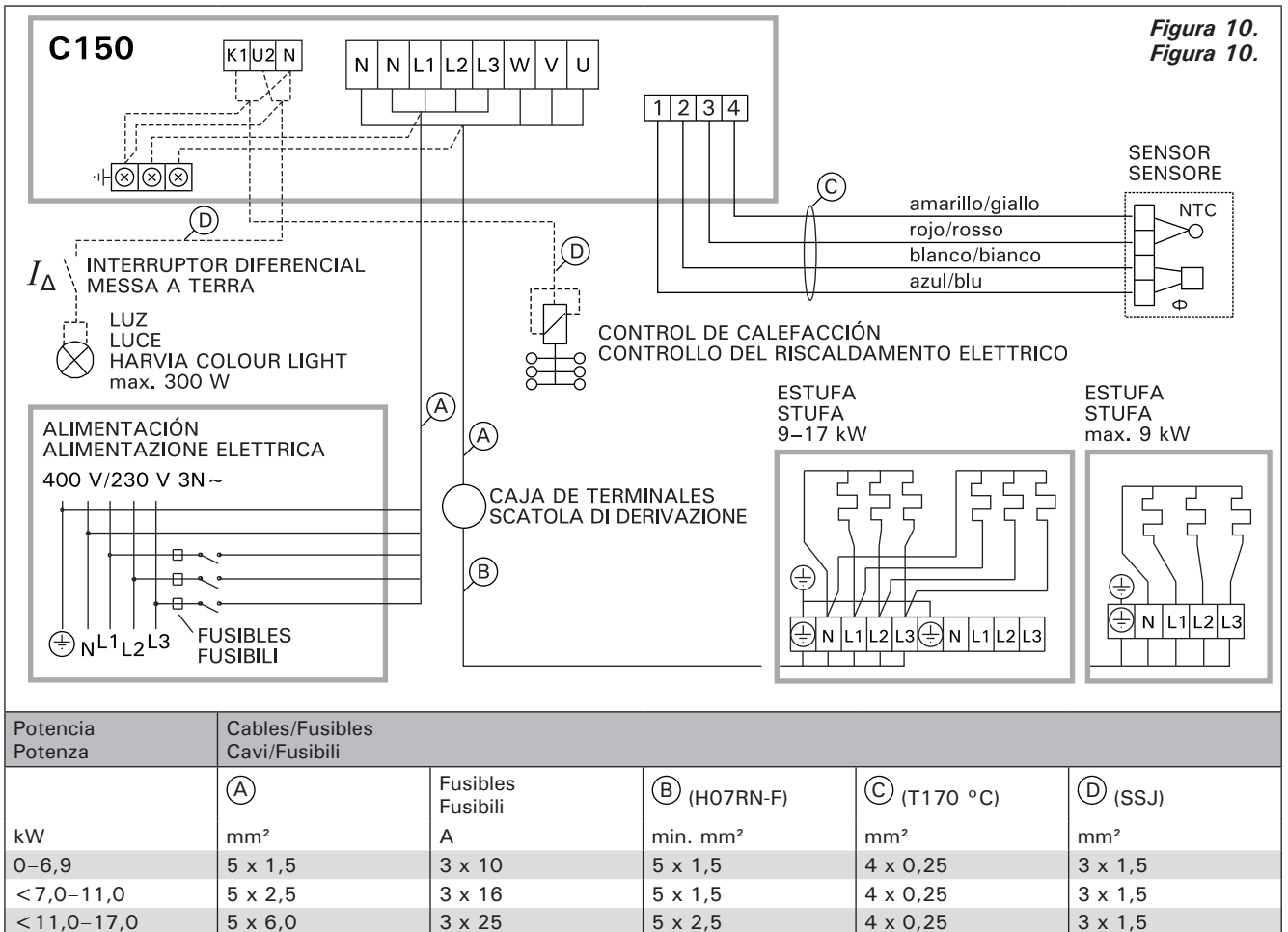


Figura 10.
Figura 10.

1. РУКОВОДСТВО ПО ПУЛЬТАМ УПРАВЛЕНИЯ С80/1, С90 И С150

1.1. Общее

Пульт управления С80/1 предназначен для управления электрическими каменками (2–6 кВт) домашних саун, не имеющих стационарных управляющих устройств, в 1-фазной сети переменного тока напряжением 230 В.

Пульт управления С90 предназначен для управления электрическими каменками (2–9 кВт) домашних саун, не имеющих стационарных управляющих устройств.

С помощью пульта С150 можно управлять электрическими каменками как домашних, так и общественных саун, имеющими мощность до 17 кВт.

Пульты управления С80/1, С90 и С150 имеют возможность выбора максимальной длительности работы (1–12 ч.). Заводская установочная величина – 3 часа. ▶3.3. **Внимание! В домашних саунах можно использовать максимальную длительность работы каменки 6 часов, а в общественных саунах максимальная длительность работы - 12 часов.**

С помощью пульта управления и на основе данных датчиков осуществляется регулировка температуры в парильне. Термистор и устройство защиты от перегрева находятся в корпусе температурного датчика.

При обнаружении ошибки произойдет отключение каменки от питания, и на панели управления появится сообщение об ошибке (Er1, Er2, Er3), способствующее локализации неисправности. Код ошибки исчезнет после исправления дефекта. ▶3.5.

1.2. Технические данные

- максимальная установочная температура на табло пульта управления +110 градусов, точность ± 1 градус
- максимальный отсчет на табло +125 градусов
- размер пульта управления: ширина 250 мм, высота 223 мм, глубина приблизительно 70 мм
- вес (приблизительно): С80/1 - 0,9 кг, С90 - 1,2 кг, С150 - 1,3 кг
- Датчик температуры оборудован восстанавливаемой защитой от перегрева и термистором с отрицательным температурным коэффициентом (NTC) ($22 \text{ k}\Omega/\text{T}=25 \text{ }^\circ\text{C}$).

2. ИНСТРУКЦИЯ ПО ЭКСПЛУАТАЦИИ

ВНИМАНИЕ! Перед включением каменки следует всегда проверять, что над каменкой или вблизи нее нет никаких предметов.

1. JUHTIMISKESKUSED C80/1, C90 JA C150

1.1. Üldist

Juhtimiskeskus C80/1 on mõeldud peresaunade 1-faasiliste elektrikeriste (2–6 kW) juhtimiseks, millel puudub sisseehitatud juhtimissüsteem (1-faasiline elektrisüsteem).

Juhtimiskeskus C90 on mõeldud peresaunade elektrikeriste (2–9 kW) juhtimiseks, millel puudub sisseehitatud juhtimissüsteem.

Juhtimiskeskusega C150 võib juhtida 3-faasilisi pere- ja ühissaunade elektrikeriseid (2,3–17 kW).

Juhtimiskeskuse abil saab valida kerise maksimaalse kütmisaja (1–12 h). Vaikimisi tehase seade on 4 h. ▶3.4. **Tähelepanu! Peresaunade maksimaalne kütmissaeg võib olla 6 tundi. Ühissaunade kütmissaeg võib olla maksimaalselt 12 tundi.**

Juhtimiskeskus reguleerib saunaruumi temperatuuri vastavalt anduri kaudu saadud informatsioonile. Temperatuuriandur ja ülekuumenemiskaitse asuvad temperatuurianduri karbis.

Veatekkimisel kuvatakse juhtimiskeskusel veateade (Er1, Er2, Er3), mis aitab vea põhjuse leidmisel. Veateade kaob, kui viga on kõrvaldatud. ▶3.5.

1.2. Tehnilised üksikasjad

- Maksimaalne seadistatav temperatuur juhtimiskeskuse näidikule on $110 \text{ }^\circ\text{C}$, seadistustäpsus $\pm 1 \text{ }^\circ\text{C}$
- Maksimaalne temperatuurinäit on $125 \text{ }^\circ\text{C}$
- Juhtimiskeskuse mõõtmed: laius 250 mm, kõrgus 223 mm, sügavus umbes 70 mm
- Mass umbes 0,9 kg (C80/1), 1,2 kg (C90), 1,4 kg (C150)
- Temperatuuriandur on varustatud lähtestatava ülekuumenemiskaitse ja temperatuuri mõõtvaga NTC termistoriga ($22 \text{ k}\Omega/\text{T}=25 \text{ }^\circ\text{C}$).

2. KASUTUSJUHIS

Tähelepanu! Enne, kui Te lülitate kerise sisse, kontrollige alati, et midagi ei oleks selle kohal või läheduses.

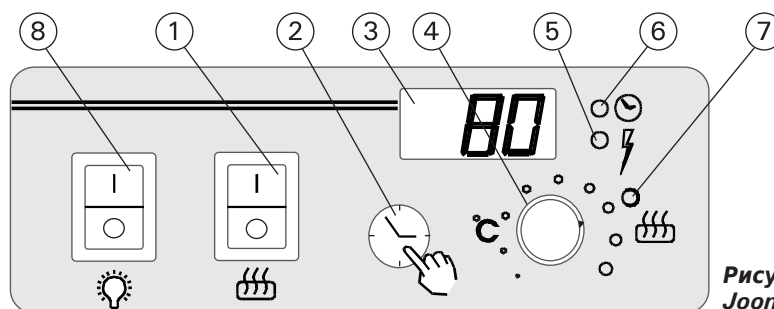


Рисунок 1.
Joonis 1.

1. Главный выключатель

Нагрев каменки начинают переключением главного выключателя в положение 1. Нагрев начинается немедленно. По истечении установленного времени работы или при переводе главного выключателя в положение 0 нагреватель отключается.

2. Кнопка установки времени задержки включения

Если вы хотите использовать режим задержки включения, с помощью которого каменка включается через желаемое время, то на кнопку установки времени задержки необходимо нажимать до тех пор, пока желаемое количество часов в цифрах не появится на дисплее.

- Время задержки включения можно запрограммировать в пределах 0,5-12 часов с точностью до получаса.
- Время задержки включения может быть сброшено путем ввода на дисплей величины «0» (часов), что вызывает непосредственное начало нагрева сауны.
- Индикация времени задержки включения изменяется каждые 6 минут.

3. Дисплей

При работе в обычном режиме на экран поочередно выводится информация о текущей температуре в сауне и об оставшемся времени работы.

4. Регулятор температуры

Желаемая температура парилки устанавливается регулятором температуры. Поворотом регулятора по часовой стрелке температура поднимается; поворотом против часовой стрелки - снижается. При повороте регулятора в ту или другую сторону на дисплее автоматически появляется цифровое значение выбранной температуры и сигнальная лампочка 5 мигает.

Максимальная устанавливаемая температура до +110 градусов.

5. Сигнальная лампочка, красная

Сигнальная лампочка горит постоянно: на табло показывается температура сауны.

Сигнальная лампочка мигает: на табло показывается выбранная температура.

6. Сигнальная лампочка, зеленая

Сигнальная лампочка горит: на табло показывается установленное время задержки включения.

7. Сигнальная лампочка, красная

Сигнальная лампочка горит: каменка включена.

8. Выключатель освещения сауны (макс. 300 Вт)

ВНИМАНИЕ! Необходимо обязательно проверить, что пульт управления отключает ток нагревательных элементов каменки по окончании режима включения.

1. Pealüliti

Kerise kütmise alustamiseks vajutatakse pealüliti asendisse 1. Keris hakkab koheselt soojenema. Keris lülitub välja, kui töötamisaeg möödub või pealüliti vajutatakse asendisse 0.

2. Eelhäälestusaja nupp

Kui soovite kasutada sisselülitustaimerit, mis lülitab kerise sisse soovitud aja pärast, vajutage nuppu niikaua, kuni näidikul kuvatakse soovitud aeg tundides.

- Sisselülitustaimerit saab reguleerida vahemikus 0,5–12 tundi poole tunni täpsusega.
- Sisselülitustaimerit saab katkestada, valides näidikule näidu 0 (tundi), misjärel hakkab keris kuumenema kohe.
- Viivitusae väheneb iga 6 minuti järel.

3. Näidik

Tavarežiimis kuvatakse sauna temperatuuri ja järelejäänud töötamisaega vaheldumisi.

4. Temperatuuri regulaator

Soovitud saunatemperatuur valitakse temperatuuri regulaatoriga. Päripäeva keeramisel temperatuur tõuseb, vastupäeva langeb. Regulaatori pööramisel ilmub näidikule automaatselt määrtemperatuur ning indikaatorituli 5 hakkab vilkuma.

Maksimaalne määrtemperatuur on 110 °C.

5. Punane indikaatorituli

Kui indikaatorituli põleb pidevalt: näidik kuvab temperatuuri saunas.

Kui indikaatorituli vilgub: näidik kuvab määrtemperatuuri.

6. Roheline indikaatorituli

Kui indikaatorituli põleb: näidik kuvab määratud viivitusae.

7. Punane indikaatorituli

Kui indikaatorituli põleb: keris on sisse lülitatud.

8. Sauna valgustuse lüliti, maksimaalselt 300 W

TÄHELEPANU! Tingimata tuleb kontrollida, et juhtimiskeskus lülitaks kütisaja lõppedes välja voolu kerise kütteelementidest.

3. ИНСТРУКЦИЯ ПО УСТАНОВКЕ

Подключение пульта управления к сети электропитания должен осуществлять только профессиональный электрик с соответствующим допуском, с соблюдением текущих постановлений. После завершения установки пульта управления лицо, ответственное за установку, должно передать пользователю инструкции по установке и эксплуатации из комплекта поставки прибора и обучить пользователя необходимым приемам для управления каменкой и пультом управления.

3.1. Снятие крышки

Перед креплением пульта управления к стене необходимо снять крышку. Крышка снимается сверху путем нажатия язычка, например, отверткой. Отведенные для проводов отверстия в задней или нижней части корпуса протыкают для подключения кабеля. Рис. 2.

3.2. Крепление к стене

Пульт устанавливается в сухом помещении, за пределами парильни (окружающая температура $> +0\text{ }^{\circ}\text{C}$).

Внимание! Пульт управления нельзя утапливать в стенные конструкции. Рис. 2.

В дне пульта управления находятся отверстия для трех винтов, с помощью которых пульт крепится к стене. Рис. 2.

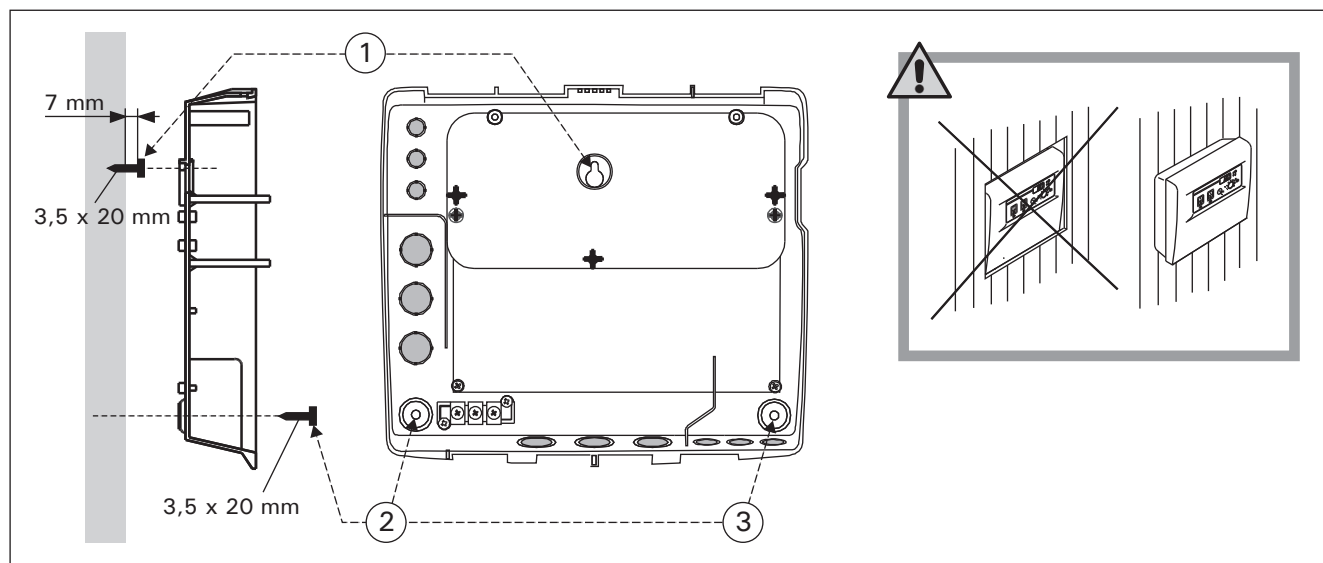


Рисунок 2. Установка пульта управления на стену
Joonis 2. Juhtimiskeskuse paigaldamine seinale

3.3. Установка датчика

Внимание! Не размещайте вентиляционную отдушку сауны возле датчика температуры. Поток воздуха вблизи датчика охлаждает датчик и приводит к неточности показаний устройства управления. В результате возможен перегрев каменки. Минимальное расстояние от температурного датчика до вентиляционной отдушины (рисунок 3):

- круговая вентиляционная отдушина: 1000 мм
- вентиляционная отдушина, направленная в противоположную от датчика сторону: 500 мм

Датчик следует устанавливать в место, указанное в данной инструкции. Если не соблюдается минимальное расстояние, следует

3. PAIGALDUSJUHHIS

Juhtimiskeskuse võib ühendada vooluvõrku ja omavahel vaid kvalifitseeritud elektrik kehtivate määruste kohaselt. Paigalduse eest vastutaja peab enne paigalduse üleandmist andma kasutajale üle paigalduse- ja kasutamise juhendi ning korraldama vajaliku väljaõppe kerise ja juhtimiskeskusega töötamiseks.

3.1. Kaane eemaldamine

Enne juhtimiskeskuse seinale paigaldamist tuleb eemaldada selle kaas. Kaas eraldub, kui vajutada selle lukustuskeelekest ülaservas näiteks kruvikeerajaga. Põhjaosa või alaserva liideste augukohad avatakse kohtades, kuhu paigaldatakse kaablid. Vt. Joonist 2.

3.2. Seinalekinnitamine

Juhtimiskeskus paigaldatakse väljapoole leiliruumi (ümbritseva keskkonna temperatuur $> 0\text{ }^{\circ}\text{C}$).

Tähelepanu! Juhtimiskeskust ei tohi paigaldada seinakonstruktsioonide sisse. Joonis 2.

Juhtimiskeskuse põhjaosas on avad kolmele kruvile, millega juhtimiskeskus kinnitatakse seinale. Joonis 2.

3.3. Andurikarbi paigaldamine

Tähelepanu! Ärge paigaldage saunaruumi õhu juurdevoolu temperatuuranduri lähedusse. Õhuvool ventilatsiooniva lähedal jahutab andurit, mis annab juhtimiskeskusele ebatäpseid temperatuuri näituseid. Selle tulemusena võib keris üle kuumeneda. Ventilatsiooniva minimaalne kaugus andurist (joonis 3):

- igasuunaline ventilatsiooniva: 1 000 mm
- andurist eemale suunatud ventilatsiooniva: 500 mm

Andur tuleb paigaldada käesolevates juhistes määratud kohta. Kui minimaalne kaugus ei ole tagatud, tuleb ventilatsiooni muuta.

Termostaadiga kaasas olev kaabel on silikoonist

переместить вентиляцию.

Поставляемый с датчиком кабель изготовлен из силикона и выдерживает температуру до +170 °С. Силиконовый кабель может быть продолжен кабелем того же сечения, но меньшей теплостойкости. При этом необходимо убедиться в том, что после места соединения температура в кабеле не поднимется выше +80 °С.

Проверьте правильное положение датчика температуры по инструкции по установке и эксплуатации электрокаменки.

Настенные каменки (рис. 4)

- Датчик температуры устанавливается на стене над каменкой по вертикальной центральной линии, параллельной сторонам каменки, на расстоянии 100 мм от потолка.

Напольные каменки (рис. 5)

- Вариант 1: Датчик температуры устанавливается на стене над каменкой по вертикальной центральной линии, параллельной сторонам каменки, на расстоянии 100 мм от потолка.

Внимание! В таблице указаны максимальные расстояния от стены, на которой установлен датчик.

- Вариант 2: Датчик температуры устанавливается на потолке над каменкой на расстоянии 100–200 мм от вертикальной центральной линии края каменки.

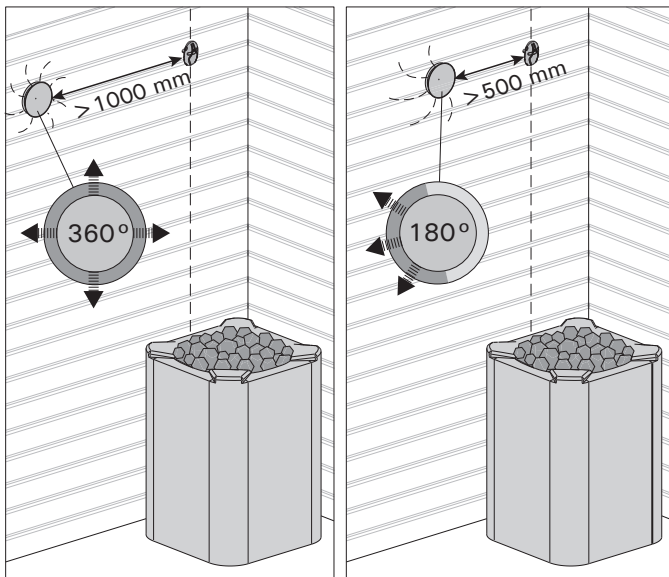


Рисунок 3. Минимальное расстояние между датчиком и вентилятором
Joonis 3. Anduri minimaalne kaugus ventilatsioonivast

ning kannatab temperatuuri kuni +170 °С. kaablit võib pikendada vastava läbilõike pindalaga madalama temperatuuritaluvusega kaabliga, kui on tagatud, et pikendavale kaabliale ei mõju kõrgem temperatuur kui +80 °С.

Vaata õige temperatuurianduri paigalduskoht kerise kasutus- ja paigaldusjuhendist.

Seinale kinnitatavad kerised (vt. joonis 4)

- Kinnitage temperatuuriandur seinale kerise kohale kerise külgedega paralleelselt jooksvale vertikaalsele keskjoonele 100 mm kaugusele laest.

Põrandale kinnitatavad kerised (vt. joonis 5)

- Valik 1: Kinnitage temperatuuriandur seinale kerise kohale kerise külgedega paralleelselt jooksvale vertikaalsele keskjoonele 100 mm kaugusele laest. **Tähelepanu! Tabelis on toodud kerisele ka maksimaalne kaugus seinast, millele on temperatuuriandur kinnitatud.**
- Valik 2: Kinnitage temperatuuriandur lakke kerise kohale 100–200 mm kaugusele kerise külje vertikaalsest keskjoonest.

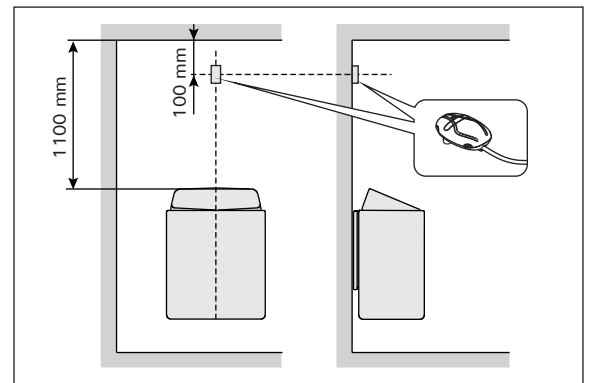


Рисунок 4. Месторасположение датчика пультов, устанавливаемых с настенными моделями каменок
Joonis 4. Juhtimiskeskuse andurikarbi paigutus seinale kinnitatavate keriste suhtes

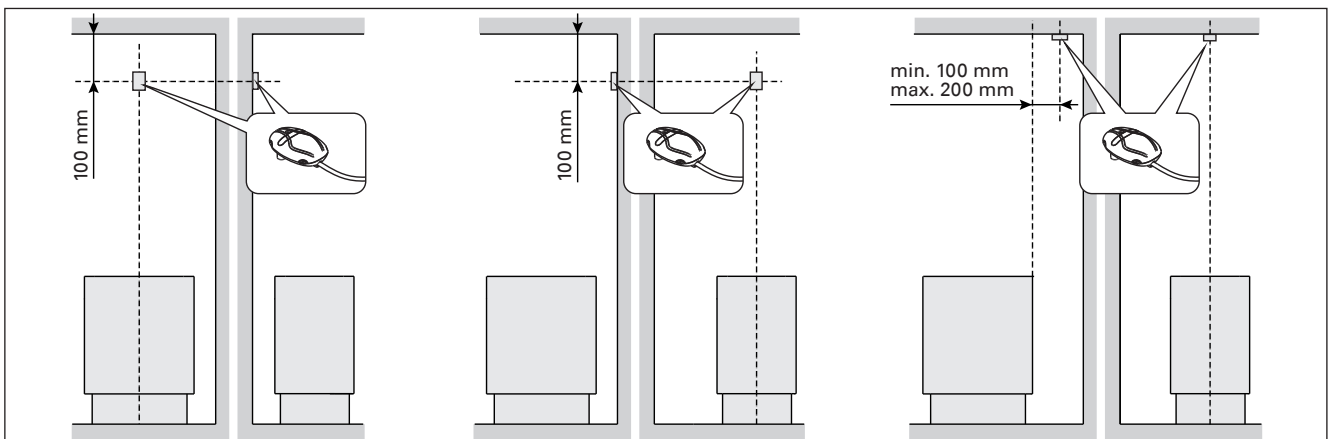


Рисунок 5. Месторасположение коробки датчика пульты, устанавливаемого с напольными моделями каменок
Joonis 5. Juhtimiskeskuse C150 andurikarbi paigutus põrandale kinnitatavate keriste suhtes

3.4. Изменение настроек

Откройте меню настроек:

1. Отключите каменку, переведя главный выключатель в положение 0
2. Нажмите и удерживайте кнопку установки времени задержки включения и включите каменку с помощью главного выключатель (положение 1)
3. Удерживайте кнопку установки времени задержки включения, пока не загорится индикатор 6 (ок. 5 сек)

Поверните регулятор температуры, чтобы задать необходимые параметры.

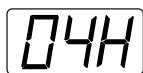


Настройка показаний датчика

Показания можно отрегулировать в диапазоне -15-0 значений. Это позволяет осуществлять калибровку показаний с помощью высокоточного температурного датчика. Во время настройки температура в сауне должна быть 70-80 °C.



Для перехода к следующим настройкам нажмите кнопку установки времени задержки включения.



Изменение максимального времени работы

Можно установить максимальное время работы в диапазоне от 1 до 12 часов. **Внимание! В домашних саунах можно использовать максимальное время**

работы каменки 6 часов, а в общественных саунах максимальное время работы 12 часов.



Чтобы выйти из подменю, нажмите кнопку установки времени задержки включения.

3.5. Инструкции по техобслуживанию пульта управления

ВНИМАНИЕ! Обслуживание оборудования должно осуществляться квалифицированным техническим персоналом.

Работа пультов управления разделена, и она осуществляется с помощью двух электронных плат, расположенных внутри пульта, которые соединены между собой разъемным соединением с плоским кабелем. Рисунок 7.

Обе платы прикручены винтами к частям корпуса, поэтому они могут быть легко заменены в случае какой-либо неполадки в работе устройства.

Неисправности предохранителей:

- если сигнальные лампы индикаторной платы и символы на дисплее не светятся, то может быть, что главный предохранитель (30 мА) платы электропитания вышел из строя;
- если же, в свою очередь, подключенный через пульт управления светильник сауны не загорается, то предохранитель освещения может быть поврежденным.

Неисправности в цепи датчика термостата:

- Цифровой индикатор показывает Er1, Er2 или Er3, если в цепи датчика термостата имеется обрыв или неисправности подключения. Таблица 1.
- Если сработало устройство защиты от перегрева в датчике, его можно без затруднений сбросить, как только причина срабатывания будет обнаружена и устранена. Рисунок 6.

3.4. Seadete muutmine

Seadete menüü avamine:

1. Lülitage toide pealülitist välja (asend 0)
2. Vajutage ja hoidke eelhäälestusaja nuppu ning lülitage toide pealülitist sisse (asend 1)
3. Hoidke eelhäälestusaja nuppu kuni signaaltule 6 süttimiseni (u 5 sekundit)

Pöörake väärtuste muutmiseks temperatuuri regulaatorit.

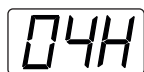


Andurite näitude reguleerimine

Näitu saab reguleerida -15-0 ühiku võrra. See võimaldab teil näitu täppis-termomeetri abil kalibreerida. Saunaruumi temperatuur peab reguleerimise ajal olema 70-80 °C.



Ligipääsuks järgmisele seadele vajutage eelhäälestusaja nuppu.



Maksimaalse tööaja muutmine

Saate maksimaalseks tööajaks valida 1 kuni 12 tundi. **Tähelepanu! Peresaunade maksimaalne kütmissaeg võib olla 6 tundi. Ühissaunade kütmissaeg võib olla maksimaalselt 12 tundi.**



Väljumiseks vajutage eelhäälestusaja nuppu.

3.5. Juhtimiskeskuse hooldamine

TÄHELEPANU! Kogu hooldus tuleb lasta läbi viia asjatundlikul hoolduspersonalil.

Juhtimiskeskuse funktsioonid on jaotatud kahele keskuse sees olevale trükkplaadile, mis on teineteisega ühendatud eemaldatava lintkaabliga. Joonis 7.

Kumbki kaart on kinnitatud kruvidega korpuse külge, mistõttu on neid kerge rikke korral välja vahetada.

Kaitsmevead (joonis 7)

- kui näidikukaardi indikaatorituled ja numbrid ei põle, võib võimsuskaardi peakaitse (40 mА) olla läbi põlenud.
- kui ei sütti juhtimiskeskuse kaudu ühendatud sauna valgustus, võib olla läbi põlenud valgustuse kaitse.

Termostaadi anduri vead

- Numbrinäit kuvab Er1, Er2 või Er3, kui termostaadi anduri vooluringis on katkestus või ühendusviiga. Tabel 1.
- Kui termostaadi ülekuumenemispiirik läheb paigast, saab selle pärast rikke leidmist ja kõrvaldamist hõlpsasti lähtestada. Joonis 6.

3.6. Электромонтаж

См. рис. 8-10. Если освещение сауны подключено через пульт управления, в цепь освещения необходимо ввести УЗО.

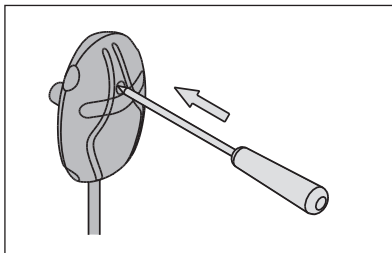
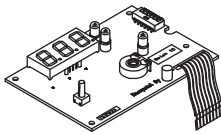


Рисунок 6. Кнопка возврата защиты от перегрева
Joonis 6. Ülekuumenemiskaitse tagastusnupp

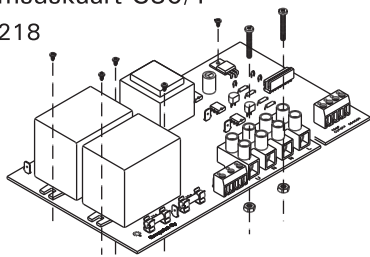
3.6. Elektriühendused

Vaata joonised 8–10. Kui saunaruumi valgustus on ühendatud juhtimiskeskuse kaudu, peab valgustuse vooluring olema varustatud rikkevoolukaitsmega.

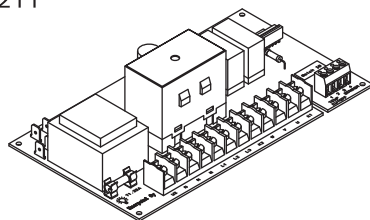
Индикаторная плата C80/1, C90, C150
Näidikukaart C80/1, C90, C150
WX200



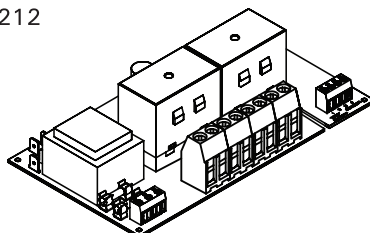
Плата электропитания C80/1
Võimsuskaart C80/1
WX218



Плата электропитания C90
Võimsuskaart C90
WX211



Плата электропитания C150
Võimsuskaart C150
WX212



- (A) Главный предохранитель
Peakaitse
- (B) Предохранитель освещения
Valgustuse kaitse
- (C) Предохранитель для дополнительного
Lisajuhtimise kaitse
- При отделении нажать на данный соединитель
Ühenduse lahtivõtmiseks vajutage siis

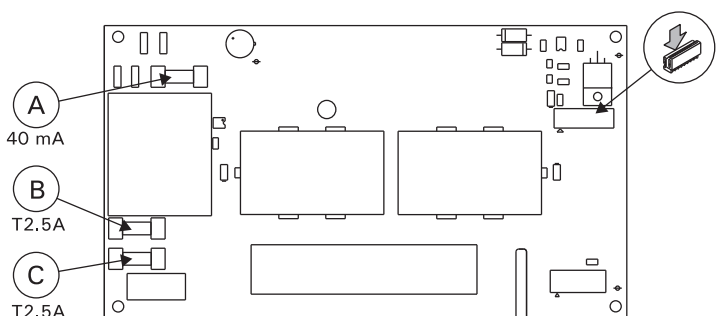
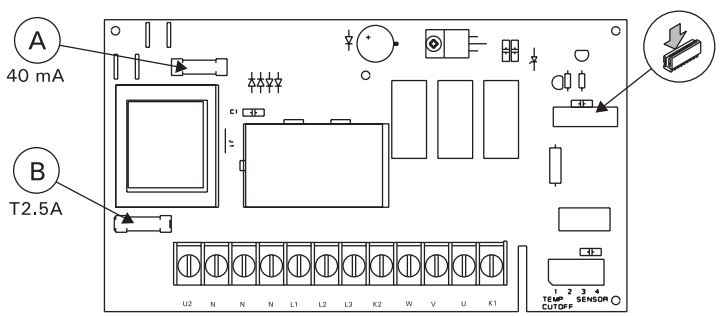
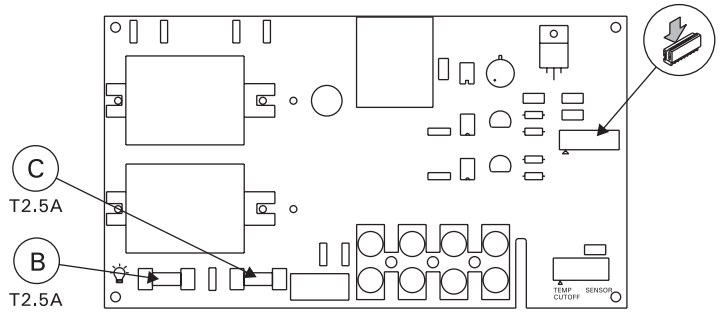
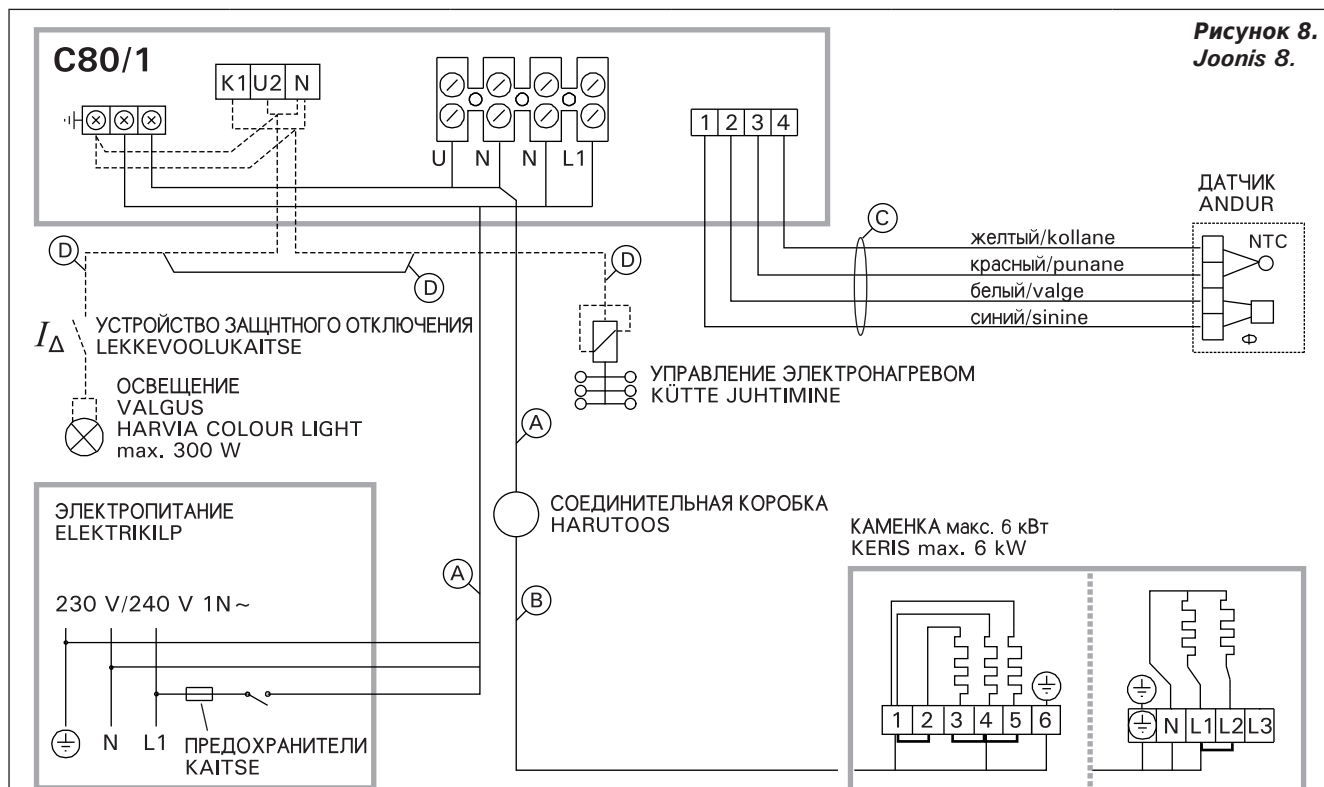


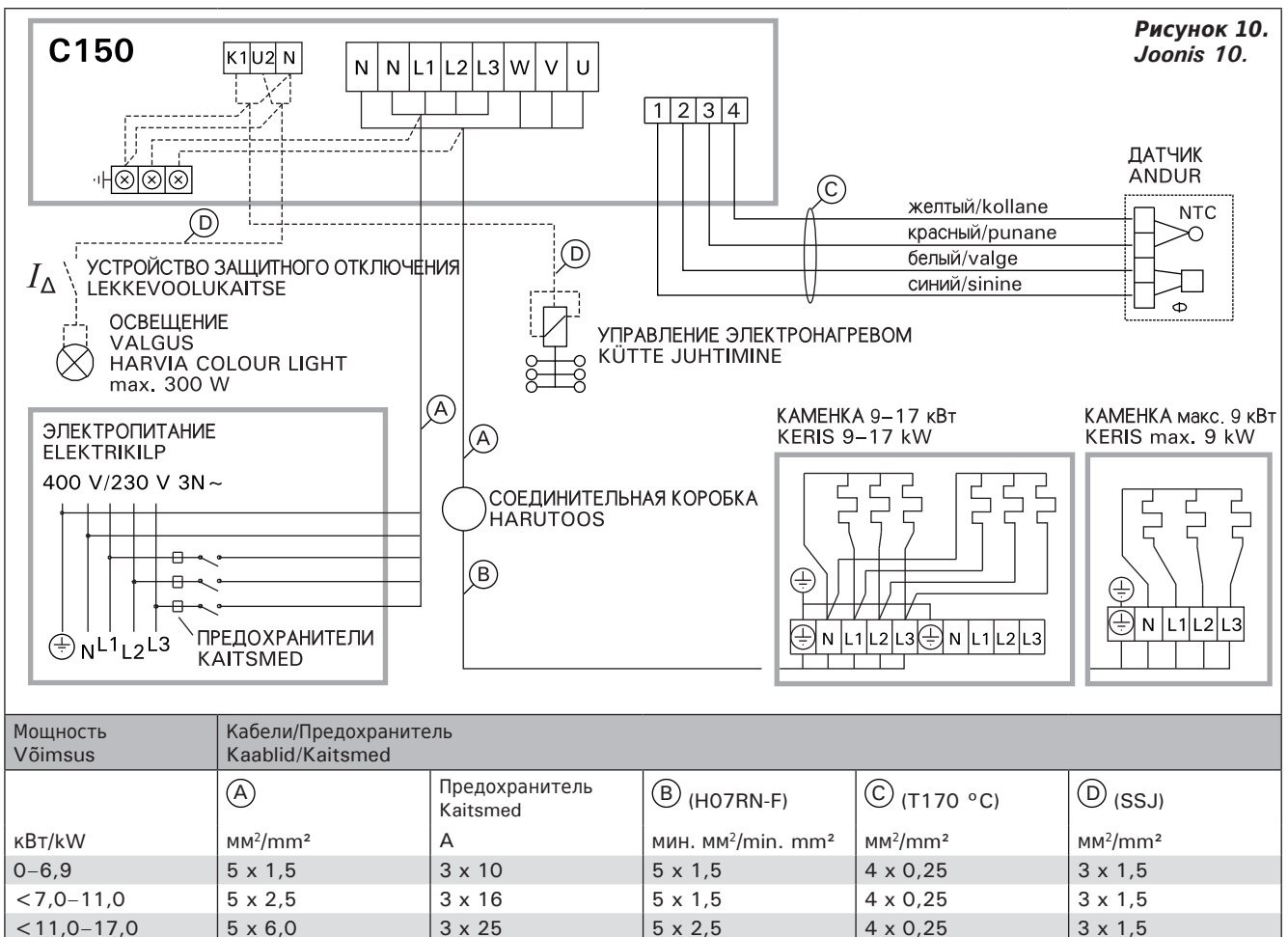
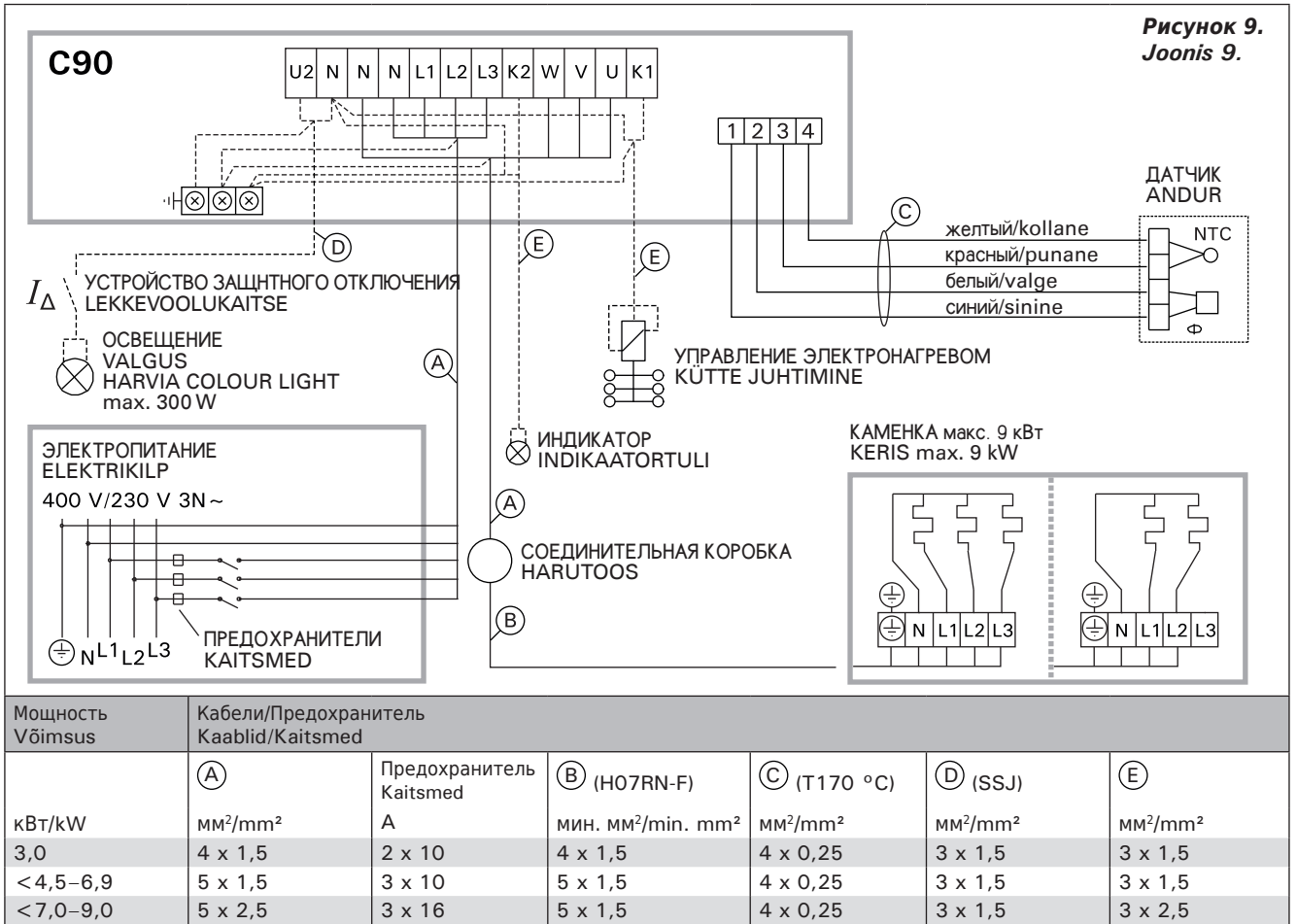
Рисунок 7. Электронные платы
Joonis 7. Elektroonilised kaardid

	Описание неисправности Kirjeldus	Способ устранения Lahendus
Er1	Обрыв в измерительной цепи датчика температуры.	Произведите осмотр красного и желтого проводов, ведущих к температурному датчику, а также их соединения на предмет дефектов и неисправностей.
	Temperatuurianduri mõõteahel on katkenud.	Kontrollige temperatuurianduri punast ja kollast juhet ning nende ühendusi vigade suhtes.
Er2	Короткое замыкание в измерительной цепи датчика температуры.	Произведите осмотр красного и желтого проводов, ведущих к температурному датчику, а также их соединения на предмет дефектов и неисправностей.
	Temperatuurianduri mõõteahel on lühises.	Kontrollige temperatuurianduri punast ja kollast juhet ning nende ühendusi vigade suhtes.
Er3	Обрыв в измерительной цепи устройства защиты от перегрева.	Нажмите кнопку сброса устройства защиты от перегрева датчика температуры. Рисунок 6. Произведите осмотр синего и белого проводов, ведущих к температурному датчику, а также их соединения на предмет дефектов и неисправностей.
	Ülekuumenemiskaitse mõõteahel on katkenud.	Vajutage ülekuumenemiskaitse lähtestusnuppu. Joonis 6. Kontrollige temperatuurianduri sinist ja valget traati ning nende ühendusi vigade suhtes.
OC	Температура в сауне находится вне диапазона измерений либо есть обрыв в цепи измерения температуры.	Каменка включается на 15 минут для того, чтобы повысить температуру в сауне до измеримого значения. Если через 15 минут температура все еще находится вне диапазона измерений либо есть обрыв в цепи измерения температуры, на дисплее появится код ER1.
	Saunaruumi temperatuur on väljaspool mõõtevahemikku või temperatuurianduri mõõteahel on katkenud.	Keris töötab tavalisel viisil 15 minutit, et tõsta temperatuur mõõdetavale tasemele. Kui 15 minuti järel on temperatuur siiski väljaspool mõõtevahemikku või temperatuurianduri mõõteahel on katkenud, kuvatakse näidikul ER1.

Таблица 1. Сообщения об ошибках
Tabel 1. Veateated



Мощность Võimsus	Кабели/Предохранитель Kaablid/Kaitsmed				
	(A)	Предохранитель Kaitse	(B) (H07RN-F)	(C) (T170 °C)	(D) (SSJ)
кВт/kW	мм ² /mm ²	A	мин. мм ² /min. mm ²	мм ² /mm ²	мм ² /mm ²
0–2,3	3 x 1,5	1 x 10	3 x 1,5	4 x 0,25	3 x 1,5
< 2,5–3,6	3 x 2,5	1 x 16	3 x 1,5	4 x 0,25	3 x 1,5
< 4,5	3 x 4	1 x 20	3 x 2,5	4 x 0,25	3 x 1,5
< 6,0	3 x 6	1 x 25	3 x 2,5	4 x 0,25	3 x 1,5



1. VADĪBAS PULTS C80/1, C90 UN C150 INSTRUKCIJA

1.1. Apraksts

Vadības pults C80 domāta priekš krāsniem 2–6 kW ģimenes pirtīm, kam nav stacionāru vadības ierīču, slēdzot pie 230 V vienfāžu tīkla.

Vadības pults C90 domāta priekš krāsniem 2–9 kW ģimenes pirtīm, kam nav stacionāru vadības ierīču.

Vadības pults C150 domāta gan ģimenes, gan arī publiskām pirtīm ar jaudu līdz 17 kW.

Vadības pultīm C80, C90, C150 ir iespēja izvēlēties maksimālo darba ilgumu 1–12 st. Rūpnīcas uzstādītais laiks ir 4 stundas (3.4.). **Uzmanību!** Darba ilgumu 12 stundas pirts krāsniņ var izmantot tikai sabiedriskās pirtīs.

Ar vadības pulti tiek regulēta pirts temperatūra, saskaņā ar sensora sniegtajiem datiem. Temperatūras sensors un pārkaršanas aizsargierīce atrodas temperatūras sensora kārbā.

Ja strāvas ķēdē parādās mehāniski defekti, temperatūras devēja un pārkaršanas drošinātāja pārrāvums/īssavienojums uz ekrāna parādās kļūdas kods (Er1, Er2, Er3) un pirts krāsns automātiski izslēdzas (3.5.).

1.2. Tehniskie dati

- Maksimālā temperatūra, ko var uzstādīt pirtī ir +110 °C
- Maksimālā temperatūra, ko rāda pults ekrāns ir +125 °C
- Pults izmēri: platums 250 mm, augstums 223 mm, dziļums 70 mm
- Pults svars: 0.8 kg (C80) 1.2 kg (C90), 1.4 kg (C150)
- Temperatūras sensors ir aprīkots ar atiestatāmu pārkaršanas aizsargierīci un ar NTC termistoru (22 kΩ/T=25 °C) temperatūras noteikšanai.

2. PAMĀCĪBA LIETOTĀJIEM

Uzmanību! Pirms ieslēdziet pirts krāsni noteikti pārlicinieties, ka tās tuvumā nav nekādu priekšmetu, kas varētu viegli aizdegties.

1. Galvenais slēdzis

Pirts sāk silt, kad slēdzis atrodas pozīcijā 1. Krāsns tūlīt sāk silt. Krāsns izslēdzas, kad beidzas darbības laiks vai galvenais slēdzis ir nospiests pozīcijā 0.

1. STEROWNIKI C80/1, C90 I C150

1.1. Ogólnie

Sterownik C80/1 przeznaczony jest dla pieców do saun rodzinnych (2–6 kW), które nie posiadają sterowania wewnętrznego (zasilanie 1-fazowe).

Sterownik C90 przeznaczony jest dla pieców do saun rodzinnych (2–9 kW), które nie posiadają sterowania wewnętrznego.

Sterownik C150 przeznaczony jest dla pieców do saun rodzinnych jak i komercyjnych o mocy do 17 kW.

W sterowniku możemy dokonać regulacji długości czasu pracy pieca (1–12 godzin). Ustawienie fabryczne to 4 godziny. 3.4. **Uwaga!** W przypadku saun rodzinnych maksymalny czas pracy pieca powinien wynosić 6 godzin. W saunach komercyjnych czas ten można wydłużyć do 12 godzin.

Sterownik ten reguluje temperaturę w saunie za pomocą czujnika temperatury. Czujnik temperatury i bezpiecznik termiczny znajdują się w jednej obudowie, montowanej wewnątrz sauny.

W przypadku wystąpienia jakiegoś błędu nastąpi odcięcie zasilania pieca, a na głównym wyświetlaczu pojawi się informacja o błędzie (Er1, Er2 lub Er3), która pomoże w rozwiązaniu problemu. Po usunięciu zakłóceń informacja na temat błędu zniknie z ekranu. 3.5.

1.2. Dane techniczne

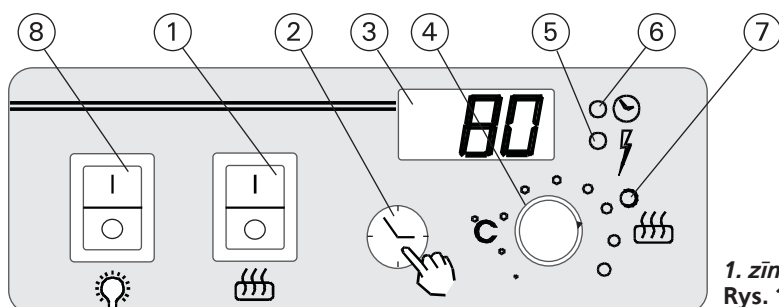
- maksymalna temperatura, którą można zaprogramować w sterowniku wynosi 110 °C, dokładność ustawienia +/- 1 °C
- maksymalna temperatura wyświetlana na ekranie 125 °C
- wymiary sterownika: szerokość 250 mm, wysokość 223 mm, głębokość około 70 mm
- waga około 0,9 kg (C80/1); 1,2 kg (C90); lub około 1,4 kg (C150)
- Wraz z czujnikiem temperatury dostarczany jest bezpiecznik termiczny oraz termistat (22 kΩ/T=25 °C).

2. INSTRUKCJA OBSŁUGI

UWAGA! Przed włączeniem pieca należy sprawdzić czy nic nie leży na piecu lub w zbyt Bliskiej o niego odległości.

1. Włącznik główny

Rozpoczęcie grzania następuje po wciśnięciu włącznika głównego w pozycji 1. Piec zaczyna nagrzewać się natychmiast. Piec wyłączy się w przy-



1. zīm.
Rys. 1.

2. Iepriekšējās izvēles taustiņš

Ja Jūs gribat izmantot režīmu, iepriekšējā laika izvēle, ar kā palīdzību krāsns ieslēdzas pēc Jūsu izvēlēta laika. Tad taustiņu spiež tikmēr, kamēr Jūsu izvēlētais laiks uz ekrāna neparādās, šifru veidā.

- Pirts krāsni šādā režīmā var ieprogramēt no 30 min–12 stundām ar precizitāti līdz pusstundai.
- Iepriekš izvēlēto laiku var pārtraukt ievadot uz ekrāna 0 stundas, kas izslēdz krāsni nekavējoties. Ja izvēlēts režīms, kad krāsns sāk silt pēc noteikta laika, tad krāsns atslēdzas uz izvēlēto laiku.
- Iepriekšējās izvēles laiks samazinās ik pa 6 min.

3. Ekrāns

Parastā režīmā pārmaiņus tiek attēlota saunas temperatūra un atlikušais darbības laiks.

4. Temperatūras regulators

Vēlamā temperatūra pirts telpā tiek regulēta ar temperatūras regulatoru. Pagriežot regulatoru pulksteņa rādītāja virzienā, max pieļaujamā temperatūra pirts telpā paaugstinās, griežot uz otru pusi temperatūra pazeminās. Pagriežot regulatoru uz vienu vai otru pusi uz ekrāna automātiski parādās šifrs ar izvēlēto programmu un mirgo signāllampīņa 5.

Maksimālā temperatūra, ko var ieregulēt ir 110 °C.

5. Signāllampīņa (sarkana)

Signāllampīņa deg visu laiku: uz ekrāna tiek uzrādīta pirts temperatūra.

Signāllampīņa mirgo: uz ekrāna tiek uzrādīta izvēlēta temperatūra.

6. Signāllampīņa (zaīa)

Signāllampīņa deg: uz ekrāna tiek uzrādīts iepriekšējās izvēles laiks.

7. Signāllampīņa (sarkana).

Signāllampīņa deg - krāsns ieslēgta.

8. Gaismas slēdzis gaismai pirtī (maksimums 300 W)

Uzmanību! Nepieciešams obligāti pārbaudīt, vai vadības pults ir atslēgusi strāvu krāsns sildelementiem pēc sildīšanas režīma beigām.

padku kiedy skończy się jego czas pracy lub włącznik główny jest na pozycji 0.

2. Przycisk programowania

Jeżeli życzyście sobie użyć programowanie, które włączy piec po określonym czasie wciśnijcie przycisk programowania wtedy, gdy żądana ilość godzin zostanie pokazana na wyświetlaczu.

- Programowanie jest możliwe w przedziale od 30 min do 12 godzin w odstępach trzydziesto-minutowych.
- Wcześniej zaprogramowany czas załączenia pieca może być zmieniony poprzez wyświetlenie na wyświetlaczu 0. Spowoduje to, że ogrzewanie natychmiast się włączy.
- Zaprogramowany czas skracca się w przedziałach co 6 minut.

3. Wyświetlacz

W normalnych warunkach temperatura w saunie jest wyświetlana na ekranie cyfrowo z dokładnością do jednego stopnia.

4. Regulator temperatury

Żądana temperatura kąpieli jest ustawiana poprzez użycie regulatora temperatury. Jeżeli przekręcimy pokrętkę zgodnie z ruchem wskazówek zegara temperatura będzie rosła, a przy przekręceniu pokrętki w kierunku przeciwnym do ruchu wskazówek zegara temperatura zmaleje. Jeżeli przekręcamy pokrętkę w dowolnym kierunku wyświetlacz automatycznie pokazuje ustawioną temperaturę, a lampka sygnalizacyjna 5 miga.

Maksymalna temperatura jaką można ustawić wynosi 110 °C.

5. Czerwona lampka sygnalizacyjna

Jeżeli lampka sygnalizacyjna świeci się w sposób ciągły, wyświetlacz pokazuje temperaturę w saunie.

Jeżeli lampka sygnalizacyjna miga, wyświetlacz pokazuje temperaturę ustawioną.

6. Zielona lampka sygnalizacyjna

Jeżeli lampka sygnalizacyjna jest włączona wyświetlacz pokazuje ustawiony, wcześniej zaprogramowany czas włączenia pieca.

7. Czerwona lampka sygnalizacyjna

Jeżeli lampka sygnalizacyjna jest włączona oznacza to, że piec jest włączony.

8. Włącznik oświetlenia w saunie, max 300 W

UWAGA! Proszę upewnić się, że sterownik odciina dopływ prądu do elementów grzewczych po upływie zaprogramowanego wcześniej czasu. Osoba odpowiedzialna za instalację sterownika powinna dostarczyć instrukcję dotyczącą instalacji i obsługi oraz przeszkolić użytkownika pieca i sterownika przed zakończeniem instalacji!

3. MONTĀŽAS INSTRUKCIJA

Vadības pulsts elektriskos savienojumus drīkst ierīkot vienīgi kompetents, profesionāls elektriķis saskaņā ar spēkā esošajiem noteikumiem. Kad vadības pulsts uzstādīšana pabeigta, uzstādīšanas vadītājam jāsniedz vadības pulsta uzstādīšanas un lietošanas instrukcijas lietotājam, kā arī viņš jāapmāca krāsns un vadības pulsta lietošanā.

3.1. Pulsts vāka noņemšana

Pirms stiprināšanas vadības pulsti pie sienas, nepieciešams noņemt vāku. Vāks tiek noņemts no augšas piespiežot mēlīti, piemēram ar skrūvgriezi. Pulsts apakšējā daļā ir caurumi, kurus caurdurot var pieslēgt vadus pultij (2. zīm.).

3.2. Pulsts stiprināšana pie sienas

Pulsts tiek uzstādīts sausā telpā, parasti telpā, kas ir blakus pirtij, apmēram 170 cm augstumā no grīdas (apkārtējai temperatūrai jābūt virs +0 °C).

Uzmanību! Vadības pulsti nedrīkst iebūvēt sienā (2. zīm.)

Pulsts aizmugurē atrodas trīs caurumi skrūvēm, ar kuru palīdzību pulsts stiprināma pie sienas.

3. INSTRUKCJA MONTAŻU

Instalacji i montażu sterownika Griffin może dokonywać tylko i wyłącznie wykwalifikowany elektryk, zgodnie z instrukcją. Po zakończeniu instalacji instrukcja powinna być przekazana użytkownikowi. Użytkownik również powinien być przeszkolony w zakresie podstawowej obsługi sterownika.

3.1. Zdejmowanie pokrywy

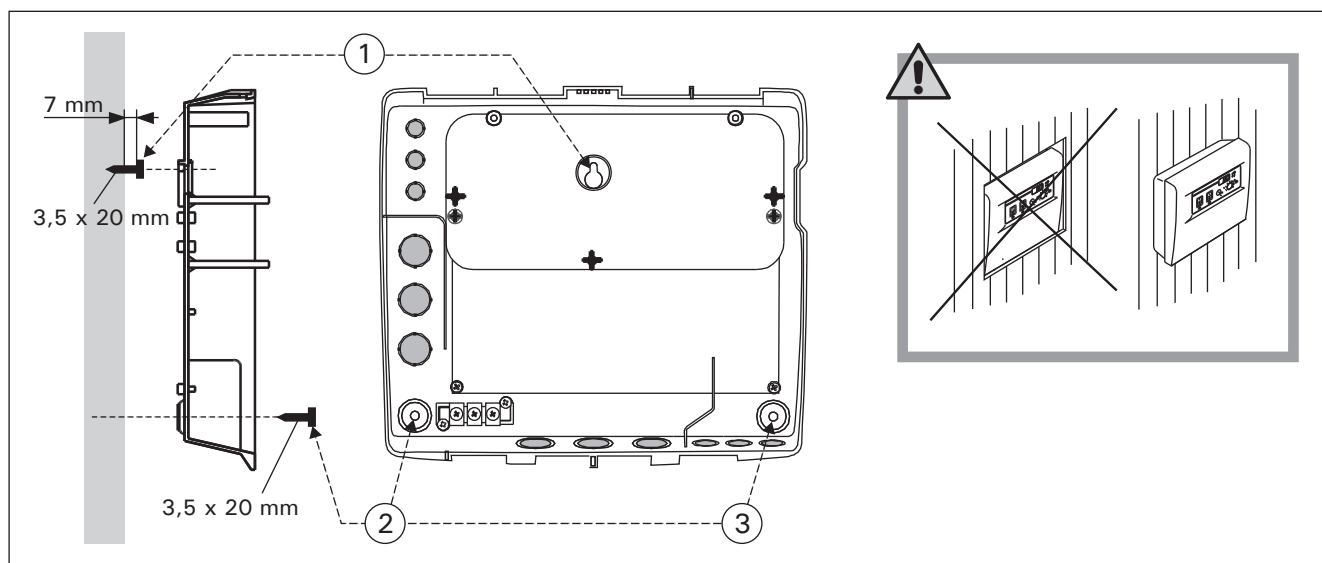
Pokrywa powinna być zdjęta przed zamontowaniem sterownika na ścianie. Pokrywę zdejmujemy poprzez wciśnięcie zatrzasku na górnej krawędzi płyty np. za pomocą śrubokręta. Zagłębienia w płycie głównej przeznaczone na kable zasilające, należy przewiercić w miejscach, w których chcemy podłączyć kable. Patrz rys. 2.

3.2. Mocowanie urządzenia do ściany

Sterownik należy zamontować na zewnątrz sauny w suchym pomieszczeniu (temperatura otoczenia >+0 °C).

Uwaga! Nie należy montować sterownika w strukturze ściany. Patrz rysunek 2.

W tylnej obudowie sterownika znajdują się trzy otwory w celu przymocowania do ściany. Patrz rysunek 2.



2. zīm. Vadības pulsts stiprināšana pie sienas

Rys. 2. Montaż sterownika na ścianie

3.3. Temperatūras sensora uzstādīšana

Uzmanību! Nenovietojiet saunas telpas ventilācijas atveri blakus temperatūras sensoram. Gaisa ventilācijas atveres tuvumā esošā gaisa plūsma atvēsina sensoru, kas traucē temperatūras precīzu nolasīšanu. Tā rezultātā krāsns var pārkarst. Minimālais ventilācijas atveres attālums no sensora (3. zīm.):

- daudzvirzienu gaisa ventilācijas atvere: 1000 mm
- gaisa ventilācijas atvere, pa kuru gaiss plūst prom no sensora: 500 mm

Sensors ir jāuzstāda, ievērojot šajā lietošanas pamācībā sniegtās norādes. Ja nav iespējams nodrošināt minimālo attālumu, ir jāmaina ventilācijas atrašanās vieta.

3.3. Instalacja czujnika temperatury

Uwaga! Nie należy lokalizować wlotu powietrza do sauny blisko czujnika temperatury. Przepływ powietrza w pobliżu otworu wentylacyjnego ochładza czujnik, który podaje nieprawidłowe odczyty temperatury do sterownika. W rezultacie, piec może się przegrzać. Minimalna odległość otworu wentylacyjnego od czujnika (rysunek 3):

- wielokierunkowy otwór wentylacyjny: 1000 mm
- otwór wentylacyjny skierowany w przeciwnym kierunku niż czujnik: 500 mm

Czujnik musi być zamontowany w miejscu zgodnym z wytycznymi znajdującymi się w instrukcji. Jeżeli wytyczne nie mogą być spełnione, należy zmienić system wentylacyjny.

Silikonowy przewód dostarczany wraz z czujni-

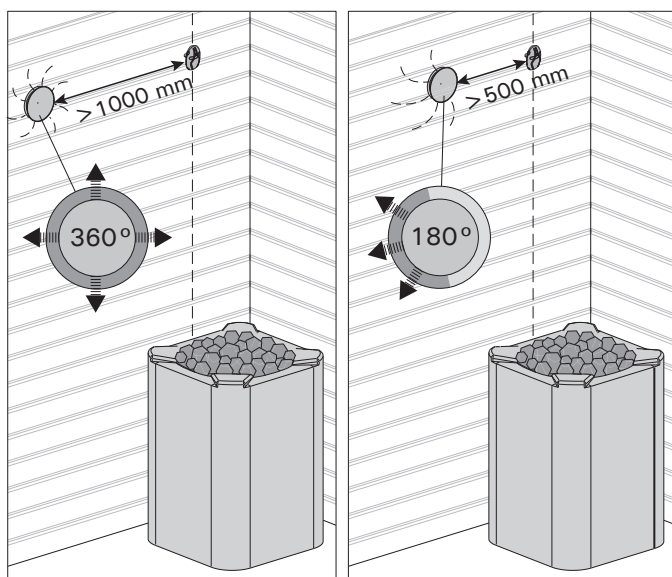
Temperatūras sensora atbilstošs izvietojums ir attēlots Pirtskrāsns montāžas un ekspluatācijas instrukcijā.

Pie sienas piestiprināmās krāsnis (sk. 4. zīm.)

- Piestipriniet temperatūras sensoru pie sienas virs krāsns, gar centrālo vertikālo līniju, kas atrodas paralēli krāsns malām, 100 mm attālumā no griestiem.

Pie sienas piestiprināmās krāsnis (sk. 5. zīm.)

- 1. variants: Piestipriniet temperatūras sensoru pie sienas virs krāsns, gar centrālo vertikālo līniju, kas atrodas paralēli krāsns malām, 100 mm attālumā no griestiem. **Uzmanību!** Tabulā norādīti maksimālie attālumi no sienas, kur atrodas temperatūras devēja.
- 2. variants: Piestipriniet temperatūras sensoru pie griestiem virs krāsns 100–200 mm attālumā no krāsns sānos esošās centrālās vertikālās līnijas.



3. zīm. Temperatūras devēja minimālais attālums līdz ventilācijas atverei

Rys. 3. Minimālne odległości czujników temperatury od otworu wentylacyjnego

kiem jest wytrzymały na wysokie temperatury, do +170 °C. Dopuszczalne jest przedłużanie przewodu silikonowego przewodem o niższej wytrzymałości termicznej, jednak musi mieć on ten sam przekrój oraz temperatura w miejscu łączenia nie może przekraczać 80 °C.

Sprawdź, czy czujnik temperatury znajduje się w miejscu wskazanym w instrukcji montażu i użytkowania pieca.

Piecy montowane na ścianie (patrz rys. 4)

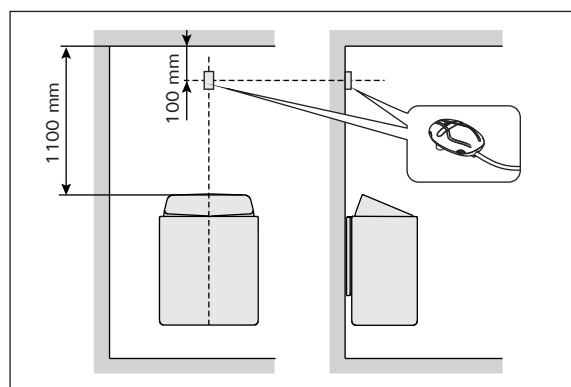
- Czujnik należy zamontować na ścianie, w osi pionowej pieca, ok. 100 mm od sufitu.

Piecy stojące (patrz rys. 5)

- Opcja 1: Zamontować czujnik na ścianie, w osi pionowej pieca, ok. 100 mm od sufitu.

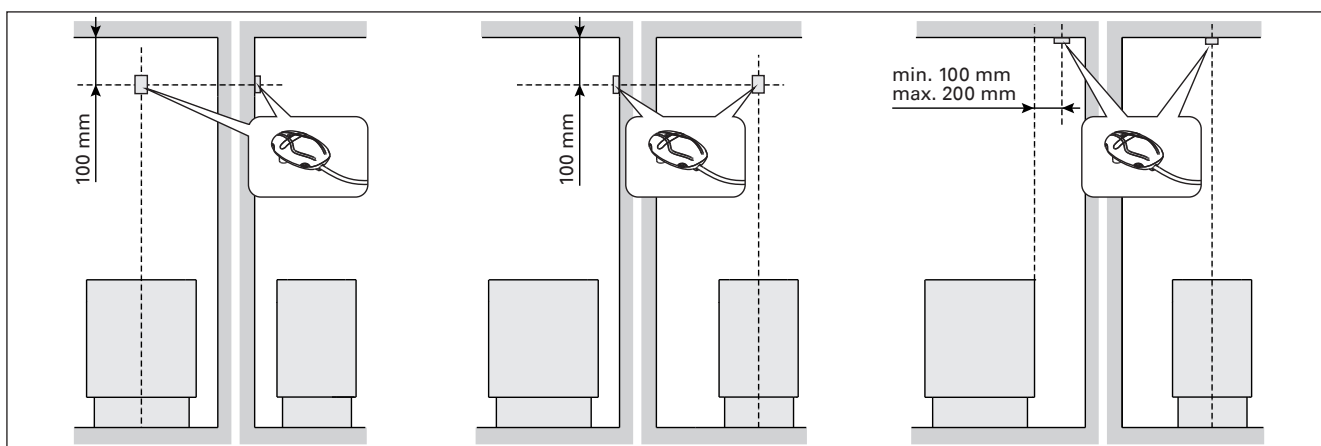
Uwaga! Tabela również pokazuje maksymalne odległości pieca od ściany na której została zainstalowana skrzynka czujnikowa i termostat.

- Opcja 2: Zamontować czujnik do sufitu, nad piecem, 100–200 mm od punktu na suficie, który wyznacza środek pieca.



4. zīm. Temperatūras devēja atrašanās vieta montējot ar krāsnīm, kas uzstādamas pie sienas

Rys. 4. Miejsce montażu czujników temperatury dla pieców montowanych na ścianie



5. zīm. Temperatūras devēja atrašanās vieta montējot ar krāsnīm, kas novietojamas uz grīdas

Rys. 5. Miejsce montażu czujników temperatury dla pieców stojących

3.4. Uzstādījumu maiņa

Atveriet uzstādījumu izvēlni:

1. Izslēdziet strāvu, nospiežot galveno slēdzi (0 pozīcija).
2. Nospiediet un paturiet iepriekš uzstādāmā laika pogu un ieslēdziet strāvu, nospiežot galveno slēdzi (1. pozīcija).
3. Turiet nospiestu iepriekš uzstādāmā laika pogu, kamēr iedegas 6. signāllampīņa (apm. 5 sekundes).

Lai mainītu uzstādījumu, pagrieziet temperatūras regulēšanas pogu.

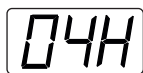


Sensora nolasišanas regulēšana

Sensora nolasišanu iespējams mainīt par -15-0 vienībām. Tādējādi Jūs ar termometru varat precīzi noregulēt temperatūru. Saunas telpas temperatūrai jābūt 70-80 °C robežās.



Lai piekļūtu nākamajam uzstādījumam, nospiediet iepriekš uzstādāmā laika pogu.



Maksimālā darbības laika mainīšana iespējams izvēlēties maksimālo darbības laiku no 1 līdz 12 stundām. **Uzmanību!** Darba ilgumu 12 stundas pirts krāsniņ var izmantot tikai sabiedriskās pirtīs.



Lai izietu, nospiediet iepriekš uzstādāmā laika pogu.

3.5. Instrukcija par pults tehnisko apkopi

Uzmanību! Visas tehniskās apkopes darbības jāveic kvalificētam apkopes personālam. Iekšpusē nav detaļu, kuras var salabot pats lietotājs.

Vadības pults darbojas ar divu elektronisku plašu palīdzību, kas atrodas pults iekšienē. Šīs plates savā starpā savienotas ar mazu kabeli.

Abas plates piestiprinātas ar skrūvēm pie korpusa, tāpēc šīs plates var viegli nomainīt, ja kaut kas notiek uzstādīšanas laikā.

Drošinātāju bojājumi (7. zīm.):

- Ja signāllampas un indikatoru plates, un numuri nerāda gaismu, tad var būt, ka galvenais drošinātājs 40 mA barošanas platē izgājis no ierindas.
- Ja caur plati pieslēgtais gaismeklis neieslēdzas, tad gaismekļa drošinātājs var būt bojāts.

Bojājumi temperatūras devēja un termostata ķēdē:

- Ciparu indikators rāda Er1, Er2, Er3, ja devēja un termostata ķēdē ir pārrāvums vai nepareizs pieslēgums. 1. tabula.
- Ja termostata pārkaršanas ierobežotājs atvienojas, to var viegli atgriezt sākuma stāvoklī, tiklīdz kļūme ir atrasta un novērsta. 6. zīm.

3.4. Zmiana ustawień

Otwórz menu ustawień:

1. Włącznikiem głównym wyłącz zasilanie (pozycja 0)
2. Wciśnij i przytrzymaj przycisk programowania czasu i włącz zasilanie włącznikiem głównym (pozycja 1)
3. Trzymaj przycisk programowania czasu aż do momentu kiedy zaświeci się lampka 6 (ok. 5 sekund)

Regulatorem temperatury można zmienić jej wartość.

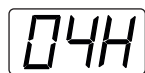


Dostosowanie wartości odczytu czujnika

Odczyt może być regulowany w przedziale -15-0 jednostek. Czynność ta pozwoli na kalibrację czujnika z precyzyjnym, wzorcowym termometrem. Podczas kalibracji temperatura w saunie powinna być w przedziale 70-80 °C.



Aby przejść do następnych ustawień należy wcisnąć przycisk programowania czasu.



Zmiana maksymalnego czasu pracy

Maksymalny czas pracy pieca można zmienić w przedziale 1-12 godzin. **Uwaga!** W przypadku saun rodzinnych maksymalny czas pracy pieca powinien wynosić 6 godzin. W saunach komercyjnych czas ten można wydłużyć do 12 godzin.



Aby wyjść z menu wcisnij przycisk programowania czasu.

3.5. Instrukcja obsługi

Uwaga! Wszelkiego rodzaju sprawdzeń lub napraw może dokonywać wykwalifikowany elektryk.

Funkcjonowanie sterownika opiera się na dwóch elektronicznych kartach połączonych ze sobą płaskim, odłączanym przewodem. Patrz rysunek 7.

Obie karty są przykręcone do obudowy sterownika co sprawia, że w przypadku wystąpienia usterki ich wymiana jest prosta.

Przepalenie bezpieczników (rys. 7)

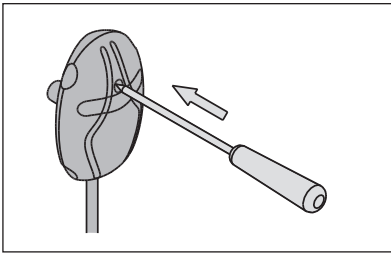
- jeżeli wskaźnik świetlny na płytce (karcie) wyświetlacza jest włączony i cyfry nie jarzą się, może to oznaczać, że przepalił się główny bezpiecznik na płytce (karcie) zasilacza (40 mA).
- jeżeli jednak, oświetlenie sauny podłączone poprzez sterownik nie zapala się, może to oznaczać, że przepalił się bezpiecznik światła.

Uszkodzenia w obwodzie czujnika termostatu

- Jeżeli występuje przerwanie lub uszkodzenie obwodu czujnika termostatu na wyświetlaczu cyfrowym pokazują się kody Er1, Er2 i Er3. Tabela 1.
- Jeżeli w wyniku przegrzania „wyskoczy” bezpiecznik pieca, może on w łatwy sposób zostać zresetowany pod warunkiem, że uszkodzenie zostało wcześniej zlokalizowane i usunięte. Rys. 6.

3.6. Elektropieslēgums

Skat. 8.–10. zīm. Ja saunas telpas apgaismojums ir pieslēgts caur vadības pulti, apgaismojuma ķēde ir jāaprīko ar automātslēdzi, kas reaģē uz diferenciālo strāvu (RCD).



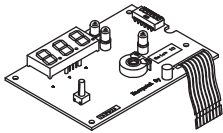
6. zīm. Pārkaršanas drošinātājs

Rys. 6. Przycisk resetowania wyłącznika termicznego

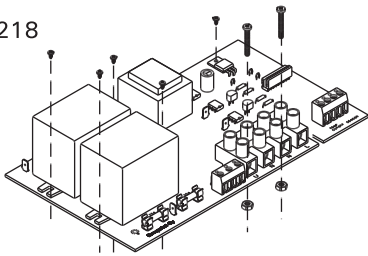
3.6. Podłączenia elektryczne

Patrz rysunki 8–10. W przypadku gdy oświetlenie sauny podłączone jest przez sterownik, obwód oświetlenia musi być zabezpieczony wyłącznikiem różnicowo-prądowym (RCD).

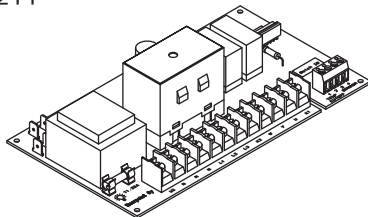
Indikatoru plate C80/1, C90, C150
Płytki wyświetlacza C80/1, C90, C150
WX200



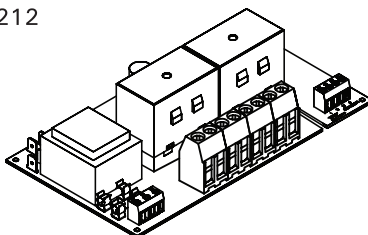
Barošanas plate C80/1
Płytki zasilacza C80/1
WX218




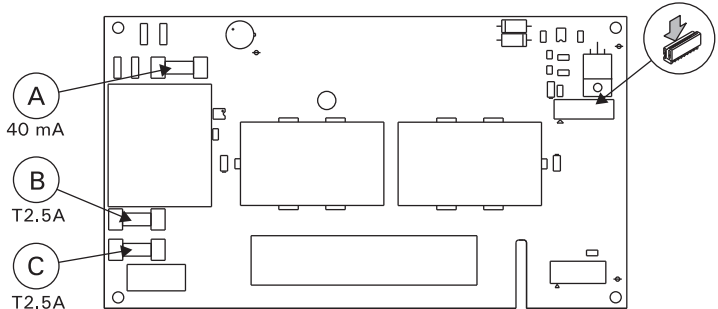
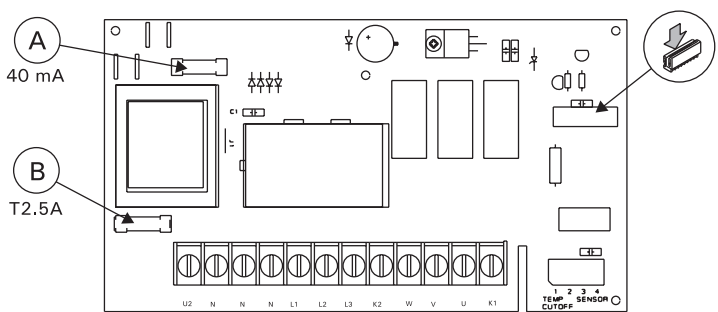
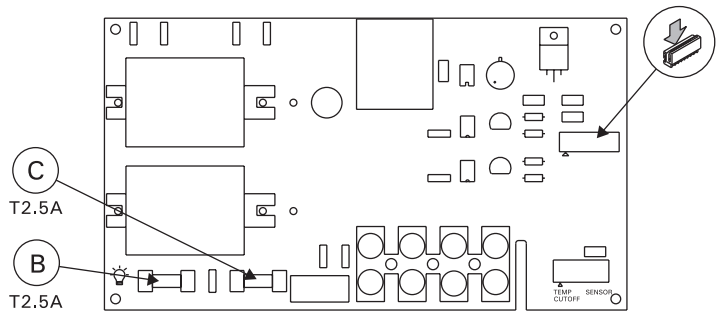
Barošanas plate C90
Płytki zasilacza C90
WX211



Barošanas plate C150
Płytki zasilacza C150
WX212



- (A) Galvenais drošinātājs
Bezpiecnik g lveny
- (B) Apgaismojuma drošinātājs
Bezpiecnik o wietlenia
- (C) Dro inātājs papildus vad bai
Bezpiecnik kontroli grzania
-  Pie apkures nospiest uz  o savienojumu
Nacisn c tutaj w celu odl czenia

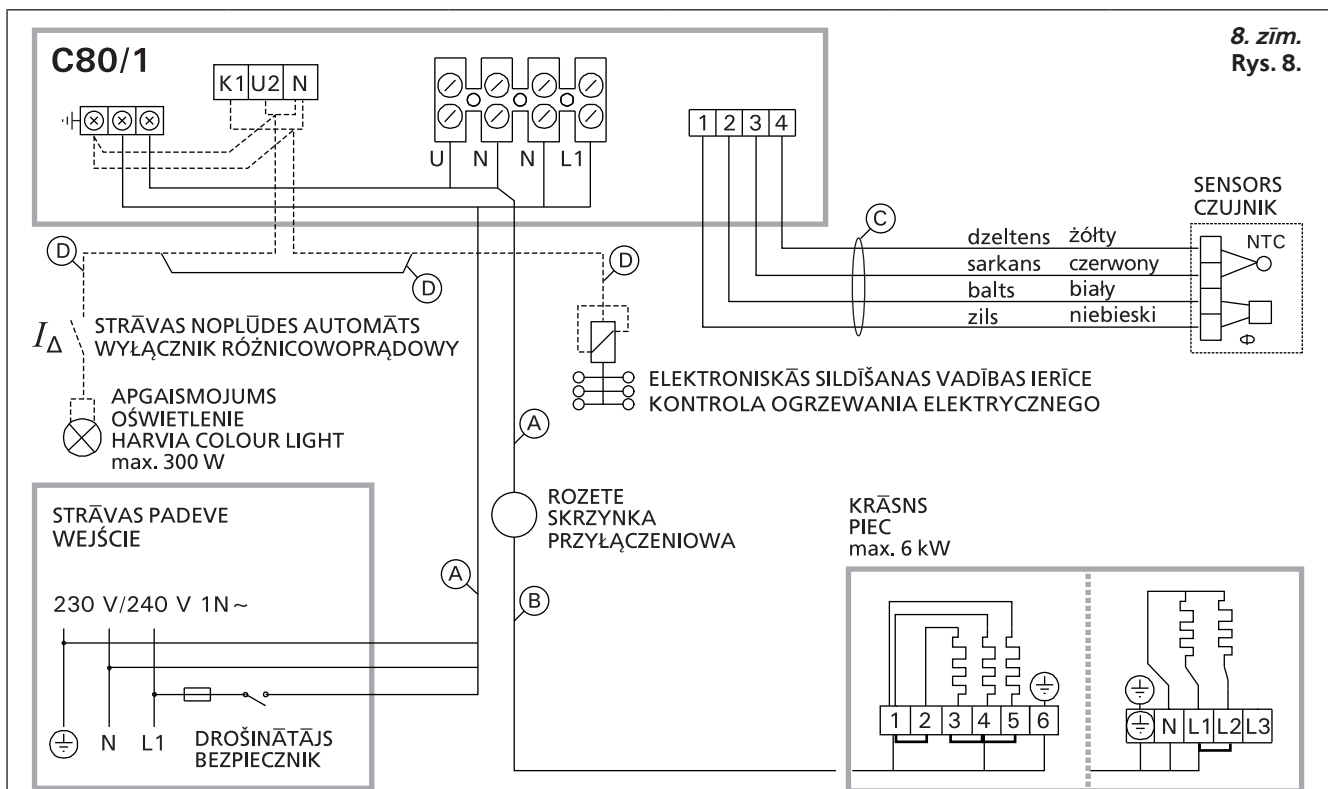


7. zīm. Elektronikas plates
Rysunek 7. Płytki elektroniczne

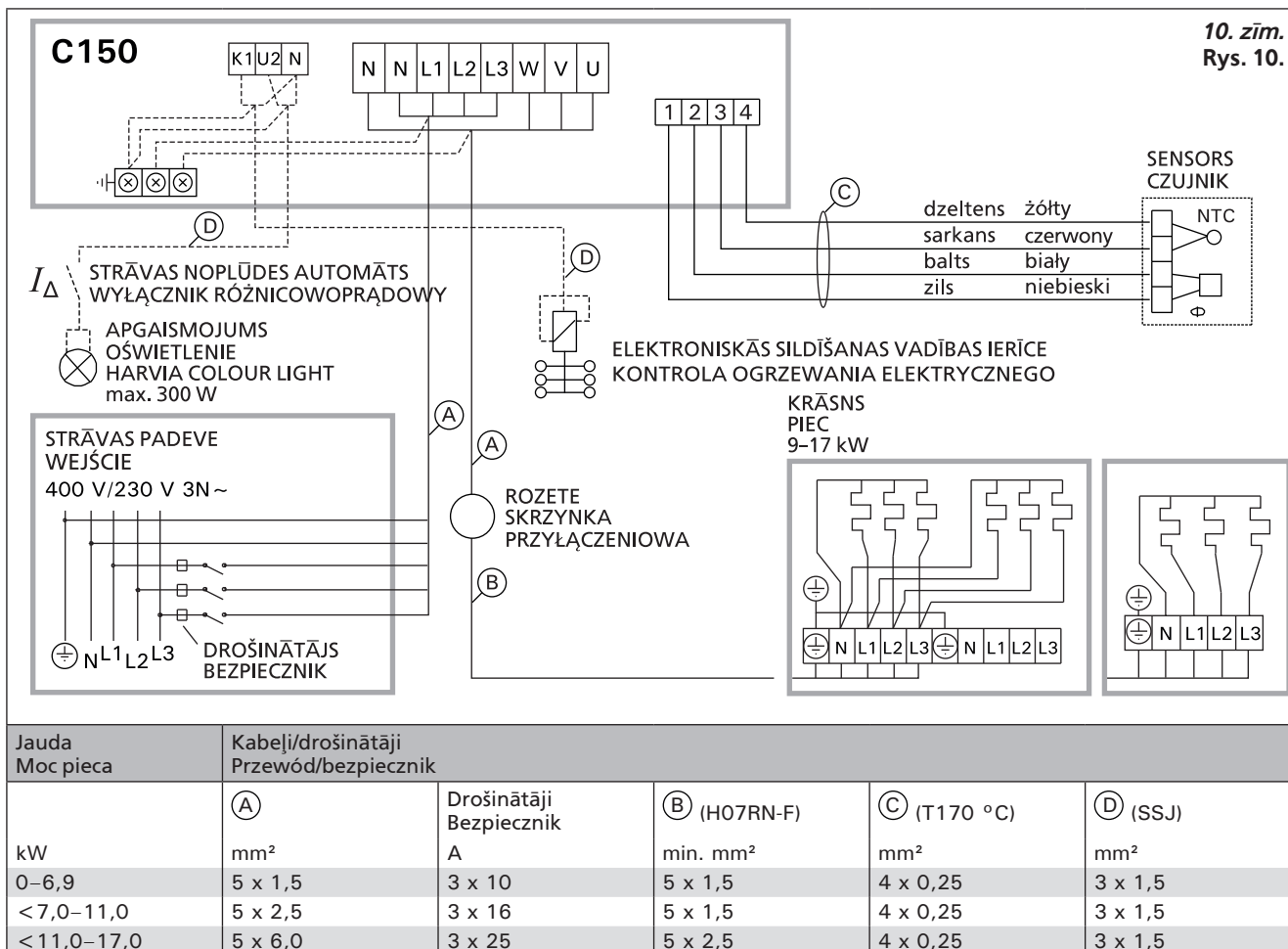
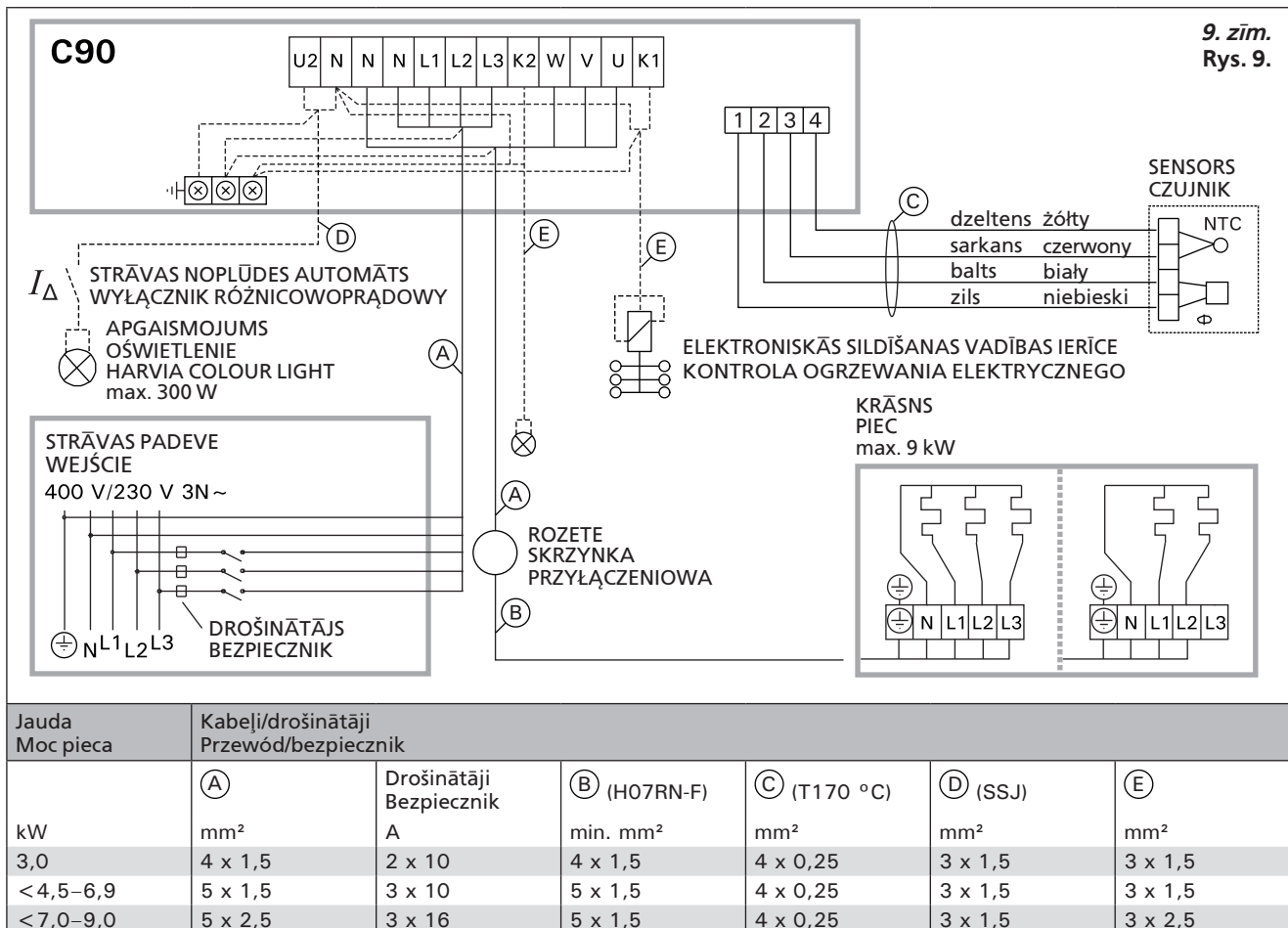
	Apraksts Opis usterki	Līdzeklis Środki zaradcze
Er1	Temperatūras sensora mērījumu ķēde ir bojāta.	Pārbaudiet, vai nav bojāti temperatūras sensora sarkanie un dzeltenie vadi un to savienojumi.
	Awaria układu pomiarowego czujnika temperatury.	Sprawdź podłączenia czerwonego i żółtego przewodu.
Er2	Temperatūras sensora mērījumu ķēdē ir īssavienojums.	Pārbaudiet, vai nav bojāti temperatūras sensora sarkanie un dzeltenie vadi un to savienojumi.
	Zwarcie układu pomiarowego czujnika temperatury.	Sprawdź podłączenia czerwonego i żółtego przewodu.
Er3	Pārkaršanas aizsargierīces mērījumu ķēde ir bojāta.	Piespiediet pārkaršanas aizsargierīces atiestates pogu (6. zīm.). Pārbaudiet, vai nav bojāti temperatūras sensora zilie un baltie vadi un to savienojumi.
	Awaria układu pomiarowego bezpiecznika termicznego.	Wciśnij przycisk resetujący (patrz rys. 6). Sprawdź podłączenia niebieskiego i białego przewodu.
OC	Pērtuves temperatūra ir ārpus mērāmā diapazona vai temperatūras sensora mērījumu ķēde ir bojāta.	Krāsns normālā režīmā strādā 15 minūtes, ar mērķi pacelt temperatūru pērtuvē līdz izmēramajam diapazonam. Ja temperatūra pērtuvē pēc 15 minūtēm nav sasniegusi izmērāmo diapazonu, vai temperatūras sensora vadu ķēde ir bojāta, uz ekrāna parādās Er1.
	Temperatura w saunie wykracza poza zakres pomiaru lub obwód pomiarowy czujnika jest uszkodzony.	W celu osiągnięcia pożądanej temperatury piec działa poprawnie przez 15 minut. W przypadku kiedy po upływie tego czasu temperatura w saunie nadal wykracza poza zakres pomiaru lub obwód pomiarowy czujnika jest uszkodzony, na wyświetlaczu pojawi się komunikat Er1.

1. tabula Kļūmju ziņojumi

Tabela 1. Komunikaty o błądach



Jauda Moc pieca	Kabeļi/drošinātāji Przewód/bezpiecznik				
kW	(A)	Drošinātāji Bezpiecznik	(B) (H07RN-F)	(C) (T170 °C)	(D) (SSJ)
	mm ²	A	min. mm ²	mm ²	mm ²
0–2,3	3 x 1,5	1 x 10	3 x 1,5	4 x 0,25	3 x 1,5
< 2,5–3,6	3 x 2,5	1 x 16	3 x 1,5	4 x 0,25	3 x 1,5
< 4,5	3 x 4	1 x 20	3 x 2,5	4 x 0,25	3 x 1,5
< 6,0	3 x 6	1 x 25	3 x 2,5	4 x 0,25	3 x 1,5





HARVIA

P.O.Box 12
Teollisuustie 1-7
40951 Muurame
FINLAND
+358 207 464 000
harvia@harvia.fi

ЕАС

Адрес уполномоченного лица:
ООО «Харвия Рус»
196006, Россия. Санкт-Петербург г,
пр-кт Лиговский, д. 266, стр.
1, помещ. 2.1-Н.50
ОГРН 1157847200818
телефон: +78123258294
E-mail: spb@accountor.ru