



Diese Anleitung ist sorgfältig zu lesen und aufzubewahren.

This manual is to be read carefully and archived.

Cette instruction doit être exactement lue et archivée.

Estas instrucciones deben ser leídas cuidadosamente y archivadas.

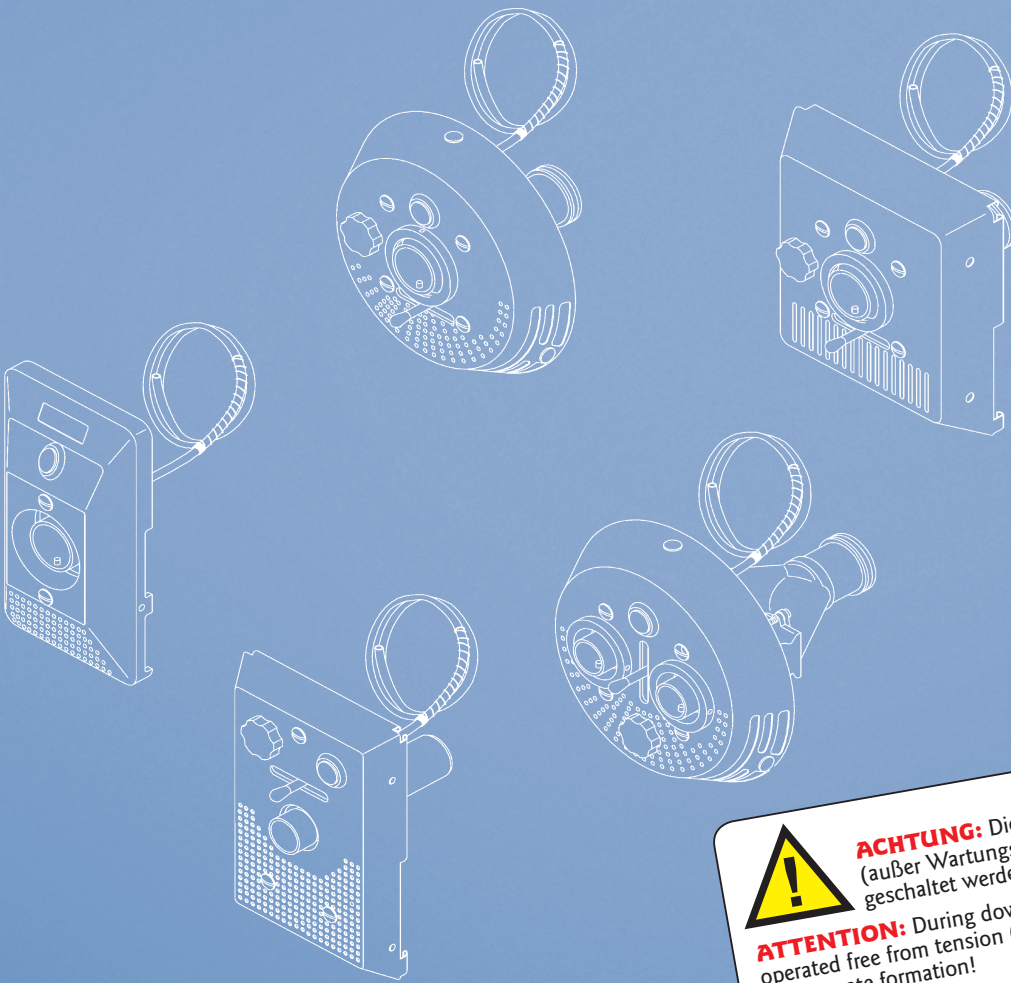
FitStar[®]
a brand of Hugo Lahme GmbH

Einbau- und Bedienungsanleitung FitStar[®] Gegenschwimmanlagen

User manual FitStar[®] counter-current systems

Instruction FitStar[®] nage à contre-courant

Instrucciones FitStar[®] sistemas de contracorriente



ACHTUNG: Die Schaltung darf bei Stillstandzeiten (außer Wartungsarbeiten) nie spannungslos geschaltet werden. Kondensatbildung!

ATTENTION: During down times, the control may never be operated free from tension (exception: service operation).
Condensate formation!

ATTENTION: Le boîtier de commande ne doit jamais être déconnecté du secteur (seulement pour entretien) afin d'éviter toute condensation dans le boîtier

ATENCIÓN: El cuadro no debe ser nunca desconectado de la corriente (excepto para mantenimiento) con el fin de evitar que se forme condensación.

Anschlusssatz

Fittings

Ensemble de raccordement

Conjunto de acople

Bestehend aus Anschlussarmatur mit Blende aus Edelstahl V4A (1.4404 / 1.4571), Pneumatik- oder Piezoschalter sowie Luftregulierung und Mengenerstellung. Die Einstrahldüse ist richtungsverstellbar. Die Armatur hat einen stufenlosen Putzausgleich bis 35 mm. Pumpe aus Rotguss / Bronze, Pneumatikschaltung Schutzart IP 54 mit 5 m Pneumatikschlauch oder Piezoschaltung Schutzart IP 54 mit 5 m Kabel.

The fittings consists of the armature with a cover made of stainless steel (316L / 316 Ti), pneumatic or piezo switch as well as a regulator for air and for quantities passed. The nozzle can be adjusted to flow in various directions. The armature can be steplessly adjusted by up to 35 mm to match the surrounding concrete surface. Pump made of gun metal / bronze, pneumatic control protection class IP 54 with 5 m cable or piezo control protection class IP 54 with 5 m cable.

L'élément de jonction comprend partie avant en inox 316L / 316Ti avec interrupteur pneumatique ou piézo ainsi qu'un bouton de réglage pour arrivée d'air. La tuyère de pulsion est orientable. L'élément de jonction a de série la possibilité de rattrapage de niveau béton carrelage jusqu'à 35 mm. La pompe est en laiton rouge / bronze, le boîtier de commande pour l'interrupteur pneumatique est IP 54 avec de série 5 m de tuyau le boîtier de commande pour l'interrupteur piézoélectrique est également IP 54 avec une longueur de câble de 5 m pour raccordement.

Se compone de una carátula en acero inoxidable V4A con un pulsador neumático así como un botón de regulación para la salida del aire. La tobera de impulsión es orientable. La carátula tiene, de serie, la posibilidad de ajustarse hasta 35 mm para que coincida con el revestimiento de la piscina. La bomba es de bronce, la protección del control neumático es IP 54 con 5 metros de manguera.

ACHTUNG!



Bei Wasserattraktionen kann während längerer Stillstandszeiten das stagnierende Wasser im Rohrsystem verkeimen und dadurch das Beckenwasser hygienisch belasten. Um dieser Verkeimungsgefahr entgegenzuwirken und die hygienische Anforderung der DIN zu erfüllen, wird empfohlen, einen Teilstrom des Reinwassers über einen geregelten Bypass zur Zwangsdurchströmung in das Rohrsystem der Wasserattraktionen zu führen. Eine weitere Möglichkeit zur Einhaltung der erforderlichen Grenzwerte ist ebenfalls über eine Zwangslaufschaltung gegeben.

ATTENTION!



Prolonged periods without using water attractions can cause the stagnant water in pipe systems to become contaminated with germs and have a correspondingly negative impact on pool water hygiene. To counter the risk of contamination and ensure the observance of DIN hygiene standards we recommend channelling some of the clean water through the pipe system of the water attraction via a regulated bypass in order to adequately flush the pipes. A further option for complying with the required threshold values is the use of a forced operation system.

ATTENTION!



L'arrêt prolongé d'attractions aquatique d'un bassin, peu provoqué une contamination d'eau stagnante dans les tuyauteries de celle-ci. Afin d'éviter à la remise en service un danger de contamination d'eau de bassin et de respecter les normes d'hygiène DIN; nous recommandons à l'aide d'un bippasse pré-positionné qui dérivera à l'écoulement d'eau usée un volume de nettoyage ! La commande du bippasse peut être automatique où manuel suivant le type d'installations.

ATENCIÓN!



Las atracciones acuáticas pueden, después de una parada prolongada, tener una contaminación de agua estancada en las tuberías. Esta posibilidad puede provocar una contaminación bacteriana residual en el volumen del vaso cuando se vuelva a poner en servicio. Con el fin de evitarlo y de respetar las normas de higiene, nosotros recomendamos instalar sobre el circuito primario una válvula de derivación bi-direccional de purga hacia el agua usada y la llegada de agua limpia, con el fin de hacer un enjuague de la instalación antes de su puesta en marcha. Otra posibilidad para mantener los valores dentro de su límite es instalar un control de puesta en marcha periódica.

**WICHTIGER
HINWEIS!**



In einigen sehr seltenen Fällen kann es durch die Geometrie des Schwimmbeckens beim Betrieb der Gegenschwimmanlage zu einem scheinbaren Strömungsabbruch kommen. In diesem Fall liegt die Vermutung nahe, dass die Anlage nur mit verminderter Leistung arbeitet, während die tatsächliche Förderleistung jedoch uneingeschränkt gewährleistet ist.

Dieses Phänomen stellt keinen Mangel an der Schwimmbadanlage dar, sondern ist begründet durch zufällige Überlagerungen von An- und Gegenströmen, die sich im laufenden Betrieb und während der Nutzung zwangsläufig in einem Schwimmbecken ergeben können. Bisher konnte eine derartige Erscheinung allerdings auch nur in Verbindung mit Treppenanlagen beobachtet werden.

**IMPORTANT
ADVICE!**



In some very rare cases it is possible that during the operation of the counter-current an apparent stall may occur due to the geometry of the pool. In such cases the assumption is suggested that the installation does only work with lower capacity but the effective output of the pump is still assured without any restrictions.

This phenomenon does not present any kind of defect on the pool installation. In fact, it is the result of casual interactions of inflow and counterflow which are occurring unavoidably whilst operation and usage of the pool. Until now, such a phenomenon has only been noticed in connection with staircase installations.

**INFORMATION
IMPORTANTE!**



Dans certains très rares cas il est possible en fonction de la géométrie du bassin que la nage à contre-courant montre une rupture de flux (tourbillon). Malgré que la puissance de jet sortie tuyère soit conforme.

Ce phénomène ne conteste pas la conformité de l'installation du bassin. Mais est seulement à être traité comme un hasard produit par des couches de courant (thermique de l'eau) allant dans différente direction dans le volume du bassin. Cet effet bizarre ne fut, jusqu'à maintenant seulement observé que dans des bassins munis d'escaliers.

**CONSEJO
IMPORTANTE!**



En algunos casos raros es posible que, en función de la geometría del vaso, el contracorriente provoque una ruptura de flujo (torbellino), aunque la potencia del jet de salida sea la adecuada.

Este fenómeno no cuestiona la correcta instalación de la piscina sino se trata simplemente de interacciones casuales de las capas de corriente (térmica del agua) yendo en diferentes direcciones en el volumen del vaso. Este efecto extraño no se ha observado, hasta ahora, más que en piscinas provistas de escaleras.

Einbauhinweise / Installation instructions / Mise en place de la pièce à sceller / Colocación del nicho

ACHTUNG!



Sämtliche Metalleinbauteile sind gemäß VDE 0100 Teil 702 an einen Potenzialausgleich (Potenzialringleitung) anzuschließen. PN-Schlauch und Rückschlagventil müssen über dem Wasserspiegel liegen!

ATTENTION!



All metal mounting parts have to be crossbonded and earthed (closed potential circuit) according to German VDE 0100 part 702. PN-hose and the non-return-valve must be installed above the water level.

ATTENTION!



Toutes les pièces à sceller sont à relier au circuit équipotentiel. (Circuit équipotentiel en boucle). Le tuyau de commande pneumatique et le clapet de retenue doivent être installés au dessus du niveau d'eau.

ATENCIÓN!



Todos los nichos deben conectarse a un circuito equipotencial (toma de tierra). La válvula anti-retorno debe instalarse por encima del nivel del agua.

Anschlussarmaturen

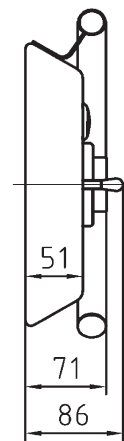
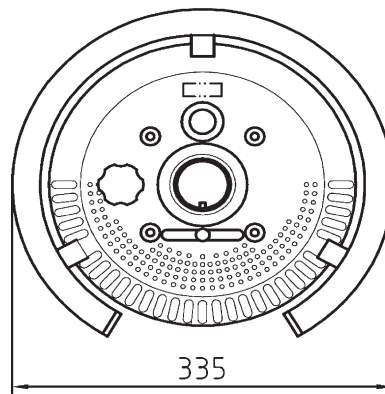
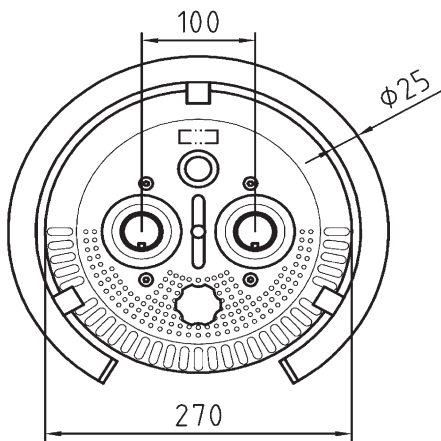
Connecting fittings

Élément de jonctions

Colocacion del nicho

GSA - TAIFUN DUO

GSA - TAIFUN (rund / round / ronde / redondo)



PN-Schalter / Piezoschalter
PN-Switch / Piezo switch
Interrupteur pneumatique / Interrupteur piézoélectrique
Interruptor neumático / Interruptor piezoeléctrico

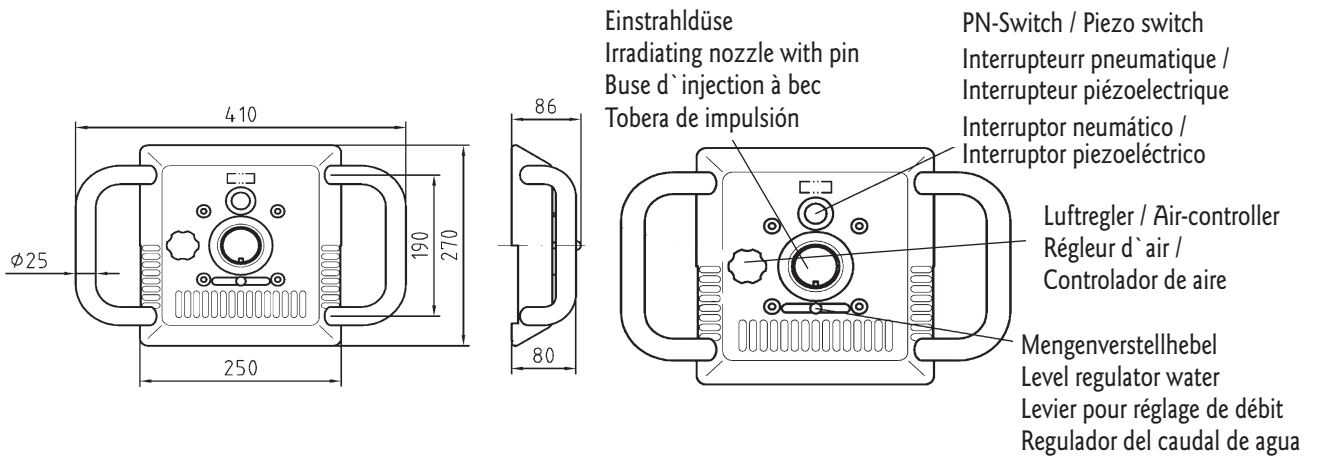
Luftregler
Air-controller
Régleur d`air
Controlador de aire

Einstrahldüse
Irradiating nozzle with pin
Buse d`injection à bec
Tobera de impulsión

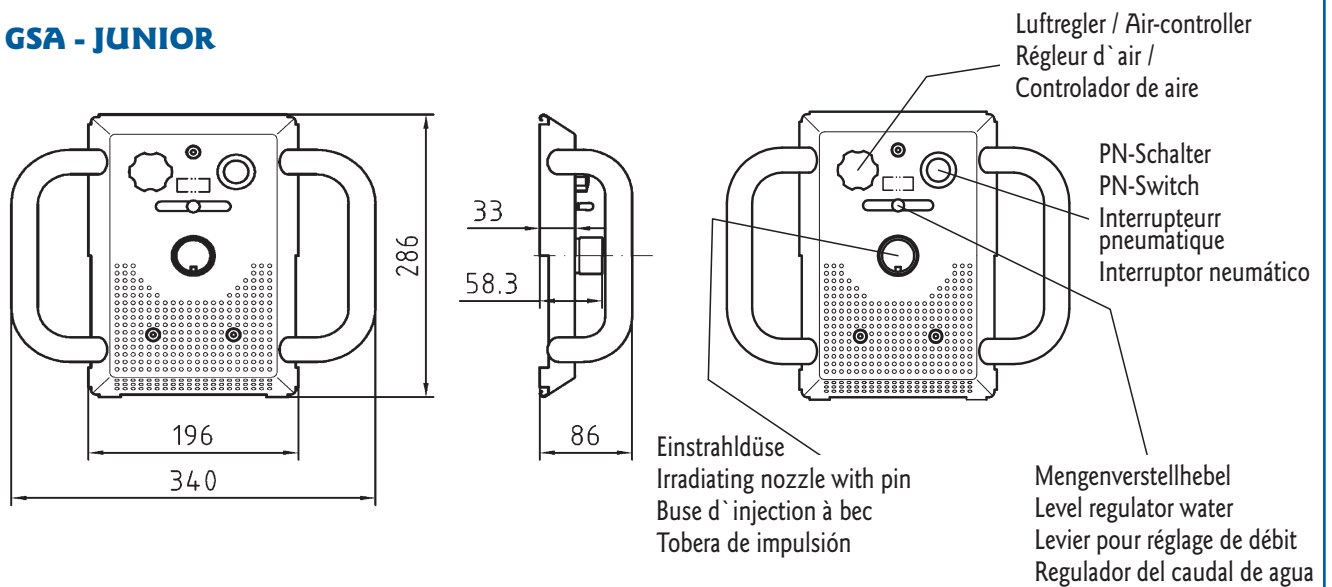
Mengenverstellhebel
Level regulator water
Lever pour réglage de débit
Tobera de impulsión

Mengenverstellhebel
Level regulator water
Lever pour réglage de débit
Regulador del caudal de agua

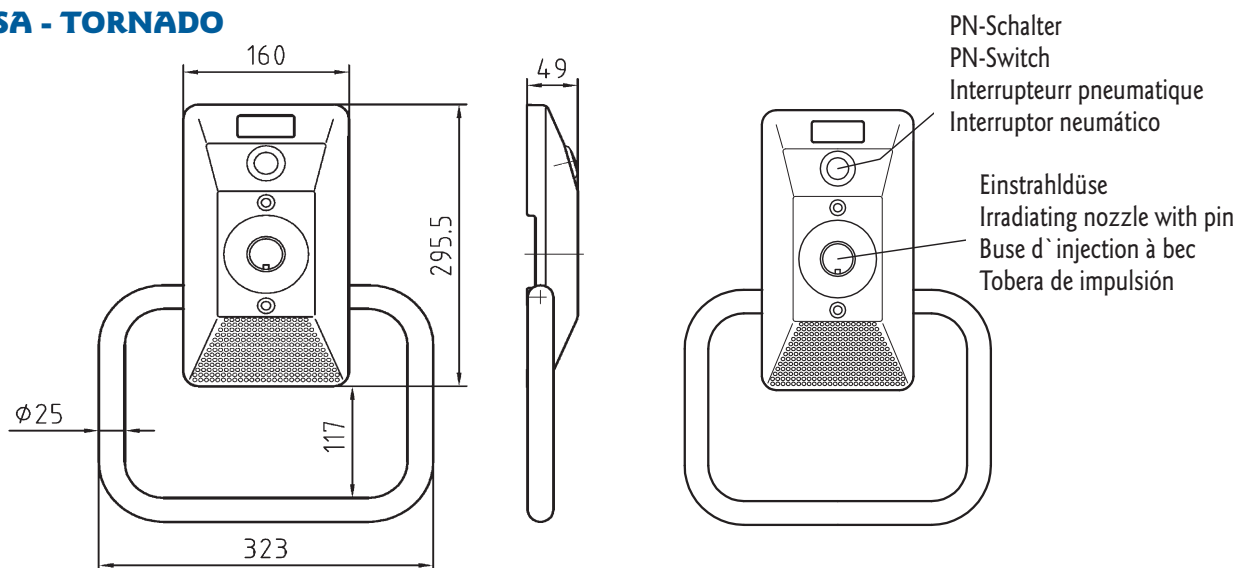
GSA - TAIFUN (rechteckig / rectangular / carré / cuadrado)



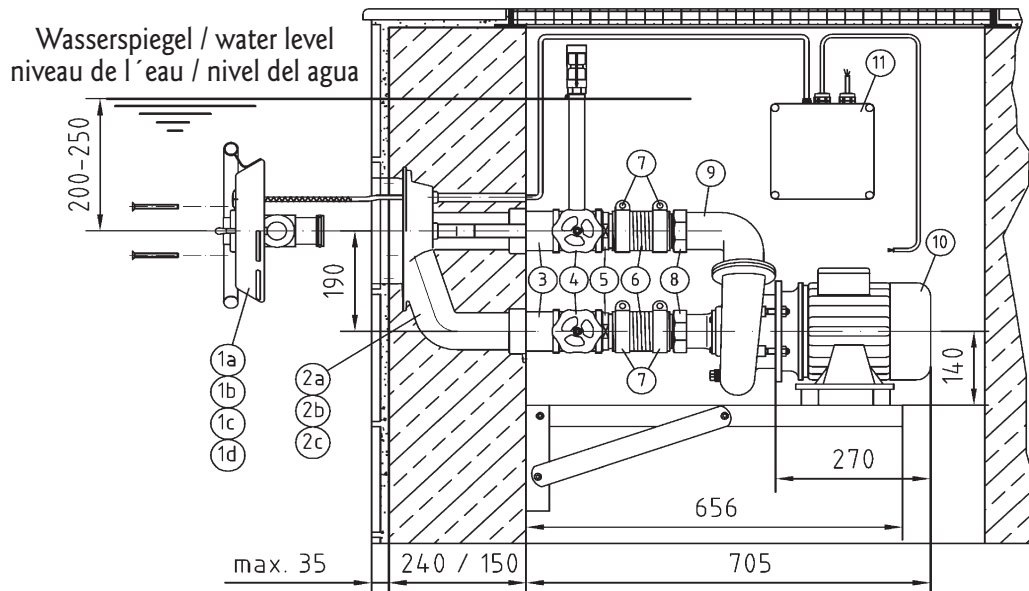
GSA - JUNIOR



GSA - TORNADO



Anschlussatz Typ TAIFUN, TAIFUN DUO und TORNADO Fittings type TAIFUN, TAIFUN DUO and TORNADO Kit de raccordement type TAIFUN, TAIFUN DUO et TORNADO Conjunto de acople tipo TAIFUN, TAIFUN DUO y TORNADO



! **Achtung / Attention / Attention / Atención** !

Bei der Verwendung des Einbausatz Art.-Nr. 7610020 (V4A) im Edelstahlbecken erfolgt die Verrohrung der Saugseite G2½ zum Anschlussatz bauseits.

Bei der Verwendung des Einbaugesäßes in einer Betonwand erfolgt die Verrohrung der Saugseite G2½, die Verlängerung des Luftanschlusses G3/8 und die Verlängerung für die Durchführung des Steueranschlusses NW19 (Pneumatikschlauch oder Piezokabel) ebenfalls bauseits.

Beim Anschlussatz Taifun muss die Anschlussarmatur Taifun, rund 77307120 mit Piezoschalter verwendet werden!

When using the installation set item number 7610020 (V4A) in a stainless steel pool, the pipes of the suction side are executed G2½ to the connection set on site.

When using the installation housing in a concrete wall, piping of the suction side is G2½. The extension of the air connection G3/8 and the extension for the execution of the control connection NW19 (pneumatic hose or Piezo cable) are also on site.

For the Taifun connection set, the Taifun connector, a round 77307120 with Piezo switch must be used!

En cas d'utilisation du kit de montage Réf. 7610020 (V4A) dans le bassin en inox, le tubage du côté aspiration G2½ avec le kit de raccordement s'effectue sur place.

En cas d'utilisation du boîtier de montage dans un mur en béton, on effectue tubage du côté aspiration G2 ½. La prolongation du raccord à air G3/8 et la prolongation pour le passage du raccord de commande NW19 (tube pneumatique ou câble piézoélectrique) s'effectuent également sur place.

Avec le kit de raccordement Taifun, il faut utiliser la tuyauterie de raccordement Taifun, ronde 77307120 avec interrupteur piézoélectrique !

En el empleo del juego de empotramiento, artículo nº 7610020 (V4A), en la piscina de acero inoxidable, el entubado del lado de succión G2½ al juego de conexión se realizará in situ.

En el empleo de la carcasa de empotramiento en una pared de hormigón, el entubado del lado de succión G2½, la prolongación de la toma de aire G3/8 y la prolongación para ejecutar la conexión de mando NW19 (manguera neumática o cable piezoeléctrico) se realizarán también in situ.

¡En el juego de conexión Taifun deben emplearse los accesorios de conexión Taifun, redondos 77307120 con interruptor piezoeléctrico!

mit Piezoschalter / with piezo switch / avec interrupteur piézoélectrique / con interrupteur piézoeléctrico

Pos. Item Pos. Item	Stückzahl Quantity Quantité Cant	Art.-Nr. Code Réf. Ref	Artikelbezeichnung / Description / Désignation / Descripción	
1a	1	87307020	Anschlussarmatur Taifun, rund / connection fitting round Taifun/ plague ronde de commande Taifun / carátula redonda Taifun	
1b	1	77308020	Anschlussarmatur Taifun, rechteckig / connection fitting rectangular Taifun / plague rectanglaire de commande Taifun / carátula rectangular Taifun	
1c	1	87309920	Anschlussarmatur Taifun Duo / connection fitting Taifun Duo / plague de commande Taifun Duo / carátula Taifun Duo	
2a	1	7610050	Einbausatz Taifun / wall pack Taifun / pièce a sceller Taifun / nicho Taifun	240 mm
2b	1	7613050	Einbausatz Taifun Duo / wall pack Taifun Duo / pièce a sceller Taifun Duo / nicho Taifun Duo	240 mm
2c	1	8100050	Einbausatz Tornado / wall pack Tornado / pièce a sceller Tonado / nicho Tornado	240 mm
3	2	7182550	Verbindungselement mit Überwurfmutter / joining element / raccors compl. / terminal macho	G2½
4	2	7183050	Schieber / gate valve / vanne / válvula	G2½
5	2	7070050	Schlauchtülle / hose nozzle / douille / racor	NW65, G2½
6	2	575395	Hochdruckschlauch / high pressure hose / tuyau a pression / tubería flexible	NW65, 100 mm
7	4	575678	Schlauchschele / hose clip / collier de serrage / abrazaderas	NW76
8	2	7162050	Schlauchtülle, Überwurfmutter, Dichtung / cap screw, hose nozzle, gasket / douille, ecrou, joint / tuerca, racor y junta	
9	1	7158550	Pumpendruckstutzen kpl. / pump elbow compl. / coude de sortie compl. / codo de salida compl.	G2½
10	1	7754050	AG-Pumpe / pump gun metal / pompe en bronze / bomba en bronze	2,6 KW, DS
11	1	7336550	Sensor-Schaltung / sensor control / commande interrupteur optique / comando interruptor óptico	

mit PN-Schalter / with pneumatic switch / avec interrupteur pneumatique / con interrupteur neumático

Pos. Item Pos. Item	Stückzahl Quantity Quantité Cant	Art.-Nr. Code Réf. Ref	Artikelbezeichnung / Description / Désignation / Descripción
1a	1	7307020	Anschlussarmatur Taifun, rund / connection fitting round Taifun/ plague ronde de commande Taifun / carátula redonda Taifun
1b	1	7308020	Anschlussarmatur Taifun, rechteckig / connection fitting rectangular Taifun / plague rectanglaire de commande Taifun / carátula rectangular Taifun
1c	1	7309920	Anschlussarmatur Taifun Duo / connection fitting Taifun Duo / plague de commande Taifun Duo / carátula Taifun Duo
1d	1	7305000	Anschlussarmatur Tornado / connection fitting Tornado / plague de commande Tornado / carátula Tornado
11	1	7322160	PN-Schaltung / PN wiring / commande interrupteur pneumatique / conexiones interruptor neumático

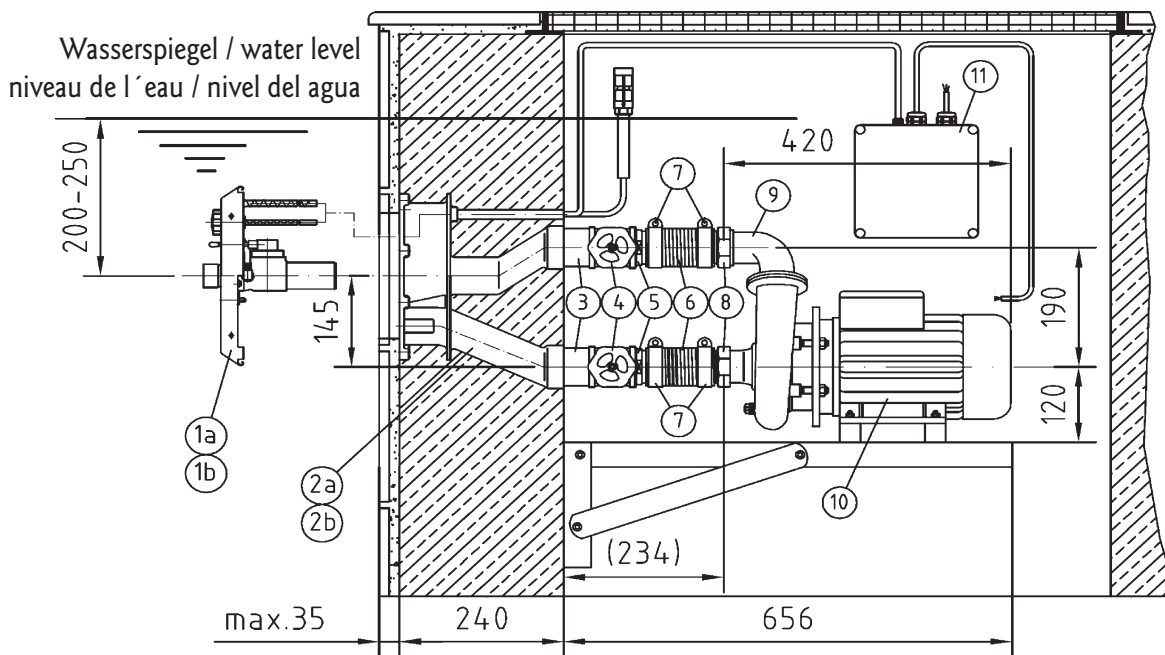
Restliche Positionen siehe vorstehende Tabelle!

The other positions are in the preceding table!

Les autres positions se trouvent au tableau précédent!

Las otras posiciones se encuentran en la tabla precedente!

Anschlussatz Typ JUNIOR und UNI Fittings type JUNIOR and UNI Kit de raccordement type JUNIOR et UNIO Conjunto de acople tipo JUNIOR y UNI



Pos. Item	Stk. Quant.	Art.-Nr. Code Réf. Ref	Artikelbezeichnung / Description / Désignation / Descripción	
1a	1	7304020	Anschlussarmatur Junior / connection fitting Junior / plague de commande Junior / carátula Junior	
1b	1	7303020	Anschlussarmatur Uni / connection fitting Uni / plague de commande Uni / carátula Uni	
2a	1	8000050	Einbausatz Junior / wall pack Junior / pièce a sceller Junior / nicho Junior	240 mm
2b	1	7910050	Einbausatz Uni / wall pack Uni / pièce a sceller Uni / nicho Uni	240 mm
3	2	7040050	Doppelnippel / double nipple / mamelon / terminal macho doble	G2 IG, 90 mm
4	2	501901	Schieber / gate valve / vanne / válvula	
5	2	7060050	Schlauchtülle / hose nozzle / douille / racor	NW50, G2
6	2	510560	Hochdruckschlauch / high pressure hose / tuyau a pression / tubería flexible	NW50, 100 mm
7	4	500507	Schlauchselle / hose clip / collier de serrage / abrazaderas	NW64
8	2	7062050	Schlauchtülle, Überwurfmutter, Dichtung/ cap screw, hose nozzle, gasket / douille, ecrou, joint / tuerca, boquilla de manguera y junta	
9	1	7150050	Pumpendruckstutzen kpl. für Artikel / pump pressure socket compl. for article / coude de sortie compl. avec réf. / codo de salida compl. con ref.	7751050
		7158050	Pumpendruckstutzen kpl. für / pump pressure socket compl. for / coude de sortie compl. pour / codo de salida compl. con ref.	7753050
10	1	7751050	RG-Pumpe / pump gun metal / pompe en bronze / bomba en bronce	2,2 KW, DS
		7752050	RG-Pumpe / pump gun metal / pompe en bronze / bomba en bronce	1,5 KW, WS
		7753050	RG-Pumpe / pump gun metal / pompe en bronze / bomba en bronce	2,6 KW, DS

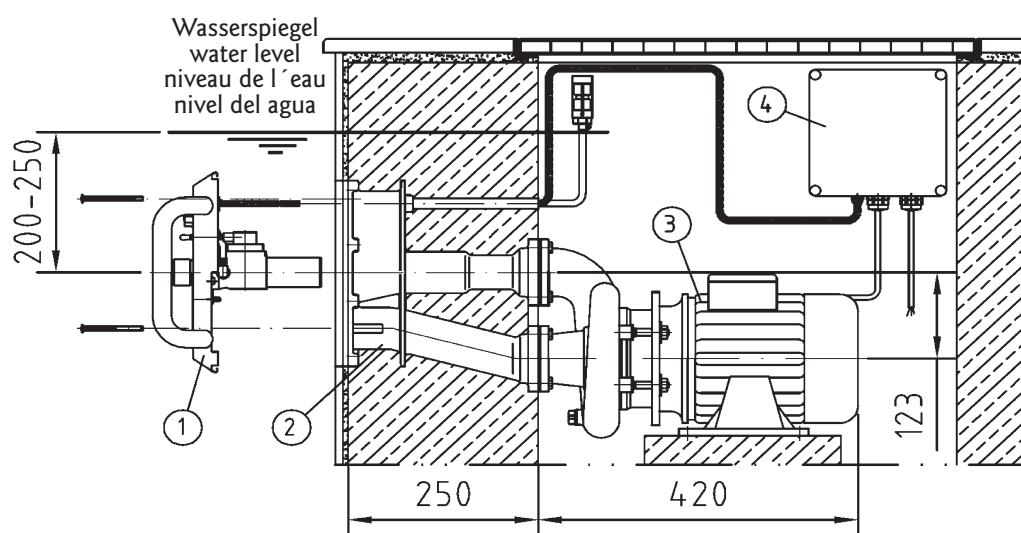
II	I	7322150	PN-Schaltung / PN wiring / commande interrupteur pneumatique / conexiones interruptor neumático	2,2 KW
		7313050	PN-Schaltung / PN wiring / commande interrupteur pneumatique / conexiones interruptor neumático	1,5 KW
		7322160	PN-Schaltung / PN wiring / commande interrupteur pneumatique / conexiones interruptor neumático	2,6 KW

Anschlussatz Typ JUNIOR - kompakt

Fittings type JUNIOR - comcakt

Kit de raccordement type JUNIOR - compact

Conjunto de acople tipo JUNIOR - compact

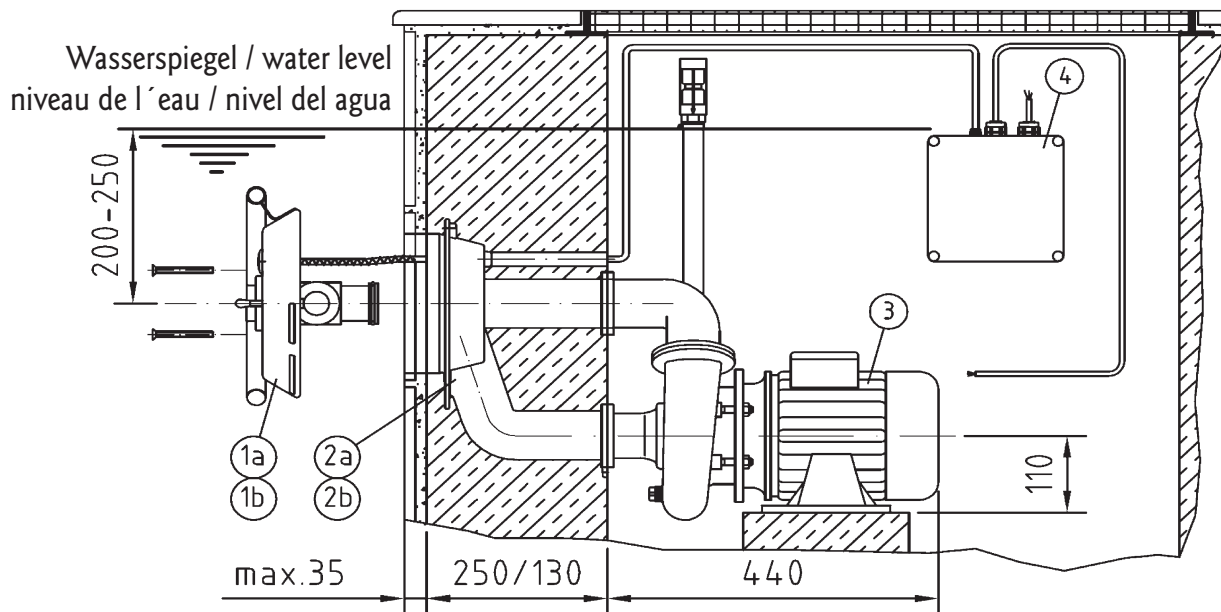


Pos. Item	Stückzahl Quantity	Art.-Nr. Code	Artikelbezeichnung / Description / Désignation / Descripción
Pos. Item	Quantité Cant	Réf. Ref	
1a	1	7304020	Anschlussarmatur Junior / connection fitting Junior / plaque de commande Junior / carátula Junior
1b	1	8011050	Einbausatz Junior / wall pack Junior / pièce a sceller Junior / nicho Junior 250 mm
3	1	7751150	RG-Pumpe mit Flanschanschluss / pump gun metal with flanges / pompe en bronze avec raccordement à bride / bomba en bronze con bridas 2,2 KW, DS
4	1	7322150	PN-Schaltung / PN wiring / commande interrupteur pneumatique / conexiones interruptor neumático

! Achtung / Attention / Attention / Atención !

Pumpe (Pos. 3) darf nur in Verbindung mit einem Sockel oder einer Pumpenkonsole (Art. Nr. 7280050) montiert werden!
 The pump (position 3) has always to be installed in connection with a base or a pump console (code 7280050).
 La pompe (la position 3) doit être installée seulement en liaison avec une base ou une console de pompe (réf. 7280050).
 La bomba (posición 3) deber ser instalada solamente en conexión con una base o una consola de bomba (ref 7280050).

Anschlussatz Typ TAIFUN - kompakt
Fittings type TAIFUN - comcakt
Kit de raccordement type TAIFUN - compact
Conjunto de acople tipo TAIFUN - compact



mit Piezoschalter / with piezo switch / avec interrupteur piézoélectrique / con interrupteur piézoeléctrico

Pos. Item Pos. Item	Stk. Quant. Quant. Cant.	Art.-Nr. Code Réf. Ref	Artikelbezeichnung / Description / Désignation / Descripción	
1a	1	87307020	Anschlussarmatur Taifun, rund / connection fitting round Taifun / plague ronde de commande Taifun / carátula redonda Taifun	
1b	1	77308020	Anschlussarmatur Taifun, rechteckig / connection fitting rectangular Taifun / plague rectangulaire de commande Taifun / carátula rectangular Taifun	
2a	1	7611050	Einbausatz Taifun / wall pack Taifun / pièce a sceller Taifun / nicho Taifun	240 mm
2b	1	7611850	Einbausatz Taifun / wall pack Taifun / pièce a sceller Taifun / nicho Taifun	130 mm
3	1	7754250	RG-Pumpe mit Flanschanschluss / pump gun metal with flanges / pompe en bronze avec raccordement à bride / bomba en bronze con bridas	2,6 KW, DS
4	1	7336550	Sensor-Schaltung / sensor control / commande interrupteur optique / comando interruptor óptico	

mit PN-Schalter / with pneumatic switch / avec interrupteur pneumatique / con interrupteur neumático

Pos. Item Pos. Item	Stk. Quant. Quant. Cant.	Art.-Nr. Code Réf. Ref	Artikelbezeichnung / Description / Désignation / Descripción
1a	1	7307020	Anschlussarmatur Taifun, rund / connection fitting round Taifun / plague ronde de commande Taifun / carátula redonda Taifun

Ib	I	7308020	Anschlussarmatur Taifun, rechteckig / connection fitting rectangular Taifun / plaque rectangulaire de commande Taifun / carátula rectangular Taifun
4	I	7322160	PN-Schaltung / PN wiring / commande electro-pneumatique / comando electro neumático

Restliche Positionen siehe vorstehende Tabelle!
The other positions are in the preceding table!

Les autres positions se trouvent au tableau précédent!
Las otras posiciones se encuentran en la tabla precedente!

! Achtung / Attention / Attention / Atención !

Pumpe (Pos. 3) darf nur in Verbindung mit einem Sockel oder einer Pumpenkonsole (Art. Nr. 7280050) montiert werden!
The pump (position 3) has always to be installed in connection with a base or a pump console (code 7280050).
La pompe (la position 3) doit être installée seulement en liaison avec une base ou une console de pompe (réf. 7280050).
La bomba (posición 3) deber ser instalada solamente en conexión con una base o una consola de bomba (ref 7280050).

Zusatzteile

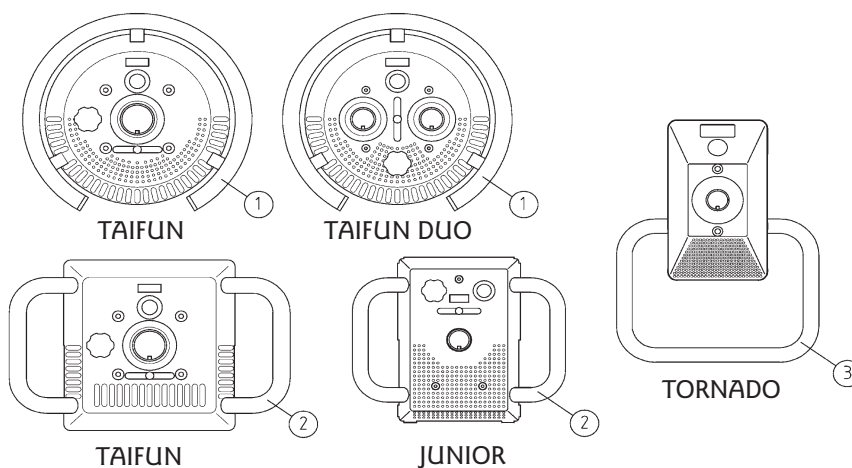
Accessories

Accessoires

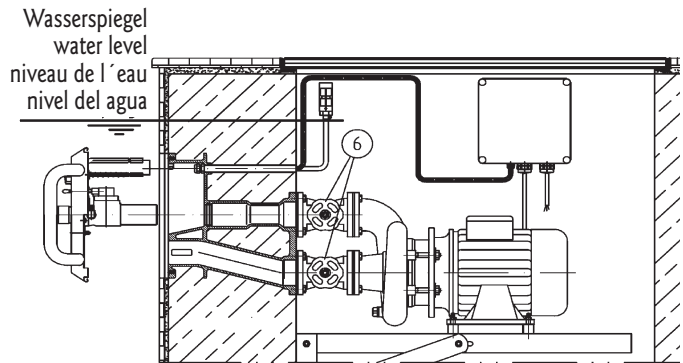
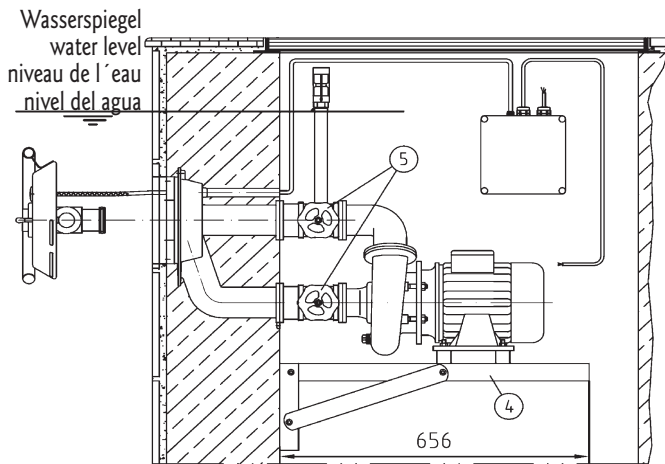
Accesorios



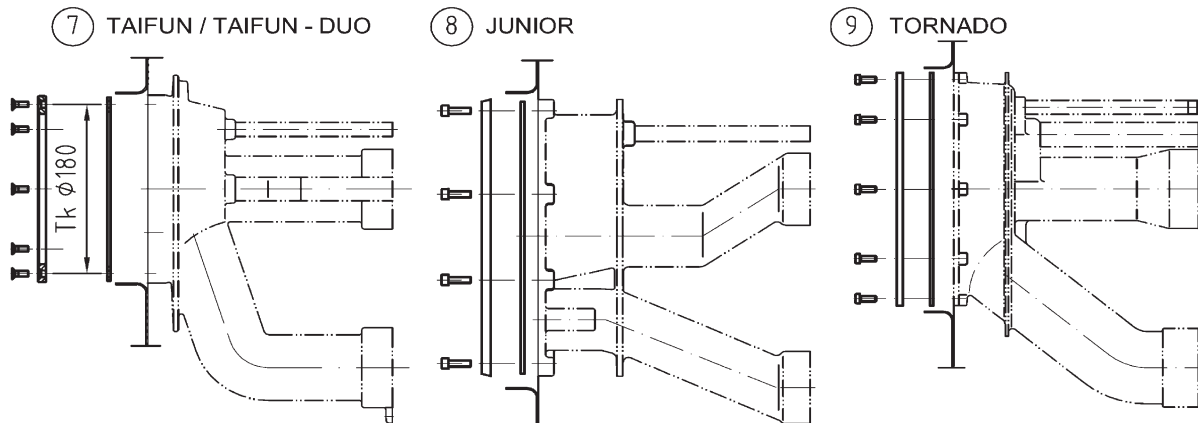
Zusatzteile gehören nicht zum Lieferumfang und sind gesondert anzufordern!
Accessories are not part of the standard unit and have to be ordered separately!
Les accessoires ne faisant pas partie du kit ceux-ci sont à commander séparément!
Los accesorios no forman parte del conjunto de acople y hay que encargarlos por separado!



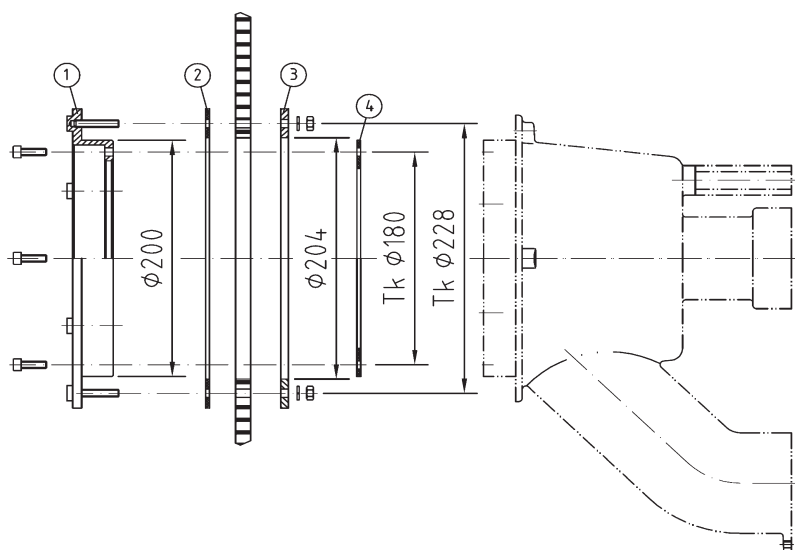
Pos. Item Pos. Item	Stückzahl Quantity Quantité Cant	Art.-Nr. Code Réf. Ref	Artikelbezeichnung / Description / Désignation / Descripción
1	I	7991020	Haltegriff einfach rund für Taifun rund, Taifun Duo und Uni / handle simple round for Taifun round, Taifun Duo and Uni / poignée simple ronde Taifun ronde, Taifun Duo et Uni / agarradera simple redonda Taifun redondo, Taifun Duo y Uni
2	I	8090020	Haltegriff doppelt rechteckig für Taifun rechteckig und Junior / handle double rectangular for Taifun rectangular and Junior / poignée double rectangulaire Taifun rectangulaire et Junior / agarradera doble rectangular Taifun rectangular y Junior
3	I	8120020	Haltegriff einfach rechteckig für Tornado / handle simple rectangular for Tornado / poignée simple rectangulaire Tornado / agarradera simple rectangular Tornado



Pos. Item Pos. Item	Stückzahl Quantity Quantité Cant	Art.-Nr. Code Réf. Ref	Artikelbezeichnung / Description / Désignation / Descripción
4	1	72800500	Pumpenkonsole / pump bracket / console de fixation / consola para bomba
5	1	7190050	Schiebersatz G2½ Taifun-Kompakt / gate valve G2½ Taifun-Kompakt / vanne G2½ Taifun-Kompakt / válvula G2½" Taifun Compact
6	1	8170050	Schiebersatz G2 Junior-Kompakt/ gate valve G2 Junior-Kompakt / vanne G2 Junior-Kompakt / válvula G2 Junior Compact



Pos. Item Pos. Item	Stückzahl Quantity Quantité Cant	Art.-Nr. Code Réf. Ref	Artikelbezeichnung / Description / Désignation / Descripción
7	1	7980050	Flanschringsatz für Folienbecken Taifun / flange kit liner pools Taifun / brides pour bassin liner Taifun / juego brida y juntas para piscina liner Taifun
8	1	8080050	Flanschringsatz für Folienbecken Junior, Junior-Kompakt / flange kit liner pools Junior, Junior-Kompakt / brides pour bassin avec liner Junior, Junior-Kompakt / juego brida y juntas para piscina liner Junior, Junior compact
9	1	8130050	Flanschringsatz für Folienbecken Tornado/ flange kit liner pools Tornado / brides pour bassin avec liner Tornado / juego brida y juntas para piscina liner Tornado



- | |
|--|
| 1) Flansch/ Flange / bride à gougeons filter / brida |
| 2) Dichtung / seal / joint / junta |
| 3) Konterring / counter ring / contre bride / contra-brida |
| 4) Dichtung / seal / joint / junta |

Pos. Item Pos. Item	Stückzahl Quantity Quantité Cant	Art.-Nr. Code Réf. Ref	Artikelbezeichnung / Description / Désignation / Descripción
1-4	1	7986050	Flanschringsatz für Fertigbecken Typ Taifun-Duo (Taifun / Taifun-Kompakt) kompl. Flange kit for prefabricated pools type Taifun-Duo (Taifun / Taifun-compact) compl. Brides pour bassin préfabriqué type Taifun-Duo (Taifun / Taifun-compact) compl. Bridas para piscina prefabricada tipo Taifun-Duo (Taifun / Taifun-compact) compl.

Art.-Nr. Code Réf. Ref	Artikelbezeichnung / Description / Désignation / Descripción
7550050	Massageschlauch, Junior, Junior-Kompakt / massage hose, Junior, Junior-Compact / tuyau de massage, Junior, Junior Compact / manguera de masaje Junior, Junior compact
7551050	Massageschlauch, Taifun, Uni / massage hose, Taifun, Uni / tuyau de massage, Taifun, Uni / manguera de masaje Taifun, Uni
8551050	Massageschlauch mit pulsierendem Wasserstrahl, Taifun Massage hose with pulsating water jet, Taifun Tuyau de massage avec jet d'eau pulsant, Taifun Manguera de masaje con chorro de pulsaciones, Taifun
7552050	Massageschlauch mit Verschlussstopfen, Taifun-Duo / massage hose with 1 drain plug, Taifun-Duo / tuyau de massage avec 1 bouchon de fermeture, Taifun-Duo / manguera de masaje 1 tapón Taifun-Duo
8552050	Massageschlauch mit pulsierendem Wasserstrahl und Verschlussstopfen, Taifun-Duo Massage hose with pulsating water jet and 1 drain plug, Taifun-Duo Tuyau de massage avec jet d'eau pulsant et bouchon de fermeture, Taifun-Duo Manguera de masaje con chorro de pulsaciones y un tapón Taifun-Duo

Schaltungen

Wiring



Câblage de raccordement Cableado de Conexión

Elektrischer Anschluss (bauseits zu erstellen)

Für den Schaltkasten wird ein Zuleitungskabel von mindestens $5 \times 2,5 \text{ mm}^2$ benötigt. Absicherung 16 Ampere träge. Fehlerstromschutzschalter (FI-Schalter / Nennfehlerstrom 30 mA), der für die Gegenschwimmanlage bestimmt ist muss in jedem Fall installiert werden. Das Zuleitungskabel von der Schaltung zur Drehstrom-Pumpe ist mindestens $4 \times 2,5 \text{ mm}^2$.

Einbau der Schaltung: Die maximale Entfernung der Schaltung vom PN-Schalter oder Piezoschalter beträgt 25 m. Die Schaltung ist in einem trockenen Raum zu installieren. Zur Sicherung der Pumpe ist ein Motorschutzrelais in die Schaltung eingebaut. Dieses Motorschutzrelais muss bauseitig eingestellt werden. Die Stromaufnahme der einzelnen Phasen ist im Betriebszustand zu messen. Das Motorschutzrelais ist auf den Nennstrom des Motors einzustellen. Eine Funktionsprüfung ist unbedingt erforderlich.

ACHTUNG!



Sämtliche Metalleinbauteile sind gemäß VDE 0100 Teil 702 an einem Potenzialausgleich (Potenzialringleitung) anzuschließen. Bei der Montage ist zwingend darauf zu achten, dass die Anschlusskabel nicht beschädigt werden! Der PN-Schlauch muss eine Mindestlänge von 5 m haben und darf nicht gekürzt werden! Die Luftdruckempfindlichkeit der PN-Schaltung muss eingestellt werden. (Regulierschraube am Druckwellentaster). Eindrehen: Schaltung wird empfindlicher. Herausdrehen: Schaltung wird unempfindlicher. Die Vorschriften des VDE und des örtlichen EVUs (Elektrizitäts-Versorgungs-Unternehmens) sind bei der Installation der Anlage unbedingt zu beachten. Installation nur durch einen beim örtlichen EVU zugelassenen Elektro-Installateur, nach VDE 0100 Teil 702 und 430 ausführen lassen.

Electrical connections (to be made on site)

You need a power supply cable of at least $5 \times 2.5 \text{ mm}^2$ for the control box. Delay fuse 16 ampere.

The Residual Current Device (RCD FI-stream protection 30mA) which is designated for the counter-current has always to be installed. The power supply cable of the control to the three phase current pump is at least $4 \times 2.5 \text{ mm}^2$.

Installation of the control: The maximum distance from the control to the PN switch or piezo switch is 25 m. The control has to be installed in a dry place. A relay for motor protection is built in the control for the protection of the pump. This relay for motor protection has to be adjusted on site. The power input of the separate phases has to be measured during the operation process. The relay for motor protection has to be adjusted to the measured rated current of the motor. A control of this function is absolutely necessary.

ATTENTION!



All metal mounting parts have to be crossbonded and earthed (closed potential circuit) according to German standard VDE 0100 part 702. While assembling it has to be assured that the connection cables will not be damaged! The PN-hose must be at minimum 5 m and it is not allowed to shorten it!

Adjust the sensitivity of the PN circuit for air pressure screws (screws for adjusting are on the manometric switch). Adjust in for greater sensitivity, out for lesser.

During the installation you have to follow the installation regulations and regulations of the responsible Energy Supply Company. The installation work has to be conducted only by a certified electrician according to German standard VDE 0100 part 702 and 430.

Raccordement électrique (hors construction)

Pour l'alimentation du coffret de commande de pompe un câble de $5 \times 2,5 \text{ mm}^2$ au minimum est indispensable et une protection primaire de 16 ampère/ T. Le raccordement de la pompe doit être effectué sur disjoncteur différentiel de perte 0,30 mA pour la nage à contre courant, cette protection supplémentaire suivant la norme C 1500 /VDE 0100 doit être installée.

Le câble d'alimentation de la commande à la pompe triphasée est $4 \times 2,5 \text{ mm}^2$ au minimum.

Mise en place d'un interrupteur optique: La distance maximum des interrupteurs au boîtier de commande est de 25 m. Le boîtier de commande est à installer dans un local sec. Le relais thermique pour la protection du moteur de pompe se trouve dans le boîtier de commande. L'installateur électricien doit calibrer le relais thermique en fonction d'une mesure de courant nominal (pince ampère métrique) nécessaire sur les phases. Un contrôle de fonction est absolument nécessaire.

ATTENTION! Toutes les pièces à sceller sont à relier au circuit équipotentiel (circuit équipotentiel en boucle). Au montage il est essentiel de ne pas blesser les câbles. La longueur du tuyau de l'interrupteur pneumatique ne doit pas être inférieure à 5 mètres!



Un contrôle de la commande pneumatique est conseillé. Un réglage de sensibilité est prévue (vis cruciforme sur l'interrupteur pneumatique). Visser: Augmentation de sensibilité. Dévisser: Diminution de sensibilité.

Les réglementations VDE et des distributeurs d'énergie régionaux sont obligatoirement à respecter. L'installation ne doit être réalisée que par un électricien agréé par ces organismes, et avoir les connaissances des différentes normes VDE 0100 § 702 et 430 et de la C 1500 -702.

Conexiones eléctricas (para hacer in situ)

Para la alimentación del cuadro neumático es indispensable un cable de $5 \times 2,5 \text{ mm}^2$ y una protección primaria de 16 amperios / T. La conexión de la bomba debe efectuarse sobre un disyuntor diferencial de pérdida 30mA para el contracorriente, esta protección suplementaria debe ser instalada siguiendo la norma C 1500/VDE 01 00. El cable de alimentación de control de la bomba trifásica es $4 \times 2,5 \text{ mm}^2$ como mínimo.

Instalación del cuadro neumático: La distancia mínima de los interruptores a la caja de control es de 25 m.

El cuadro tiene que instalarse en un espacio seco. El relé térmico para la protección del motor de la bomba se encuentra en el cuadro. El instalador eléctrico debe calibrar el relé térmico en función de una medida de corriente nominal (pinza amperio-métrica) necesaria sobre las fases. Es absolutamente necesario un control de esta función.

ATENCIÓN! Todas las piezas metálicas del montaje deben conectarse a un circuito equipotencial (toma de tierra). En el montaje es esencial no dañar los cables. La longitud de la manguera del pulsador neumático no debe ser inferior a 5 metros.



Se aconseja un control del cuadro neumático. Ajustar la sensibilidad del circuito neumático con un tornillo cruciforme sobre el interruptor neumático. Atornillar para aumentar la sensibilidad y desatornillar para disminuirla.

Durante la instalación es obligatorio respetar las reglamentaciones de instalación y las de los distribuidores de energía locales. La instalación sólo debe ser realizada por un electricista con certificación acorde a las normas locales vigentes.



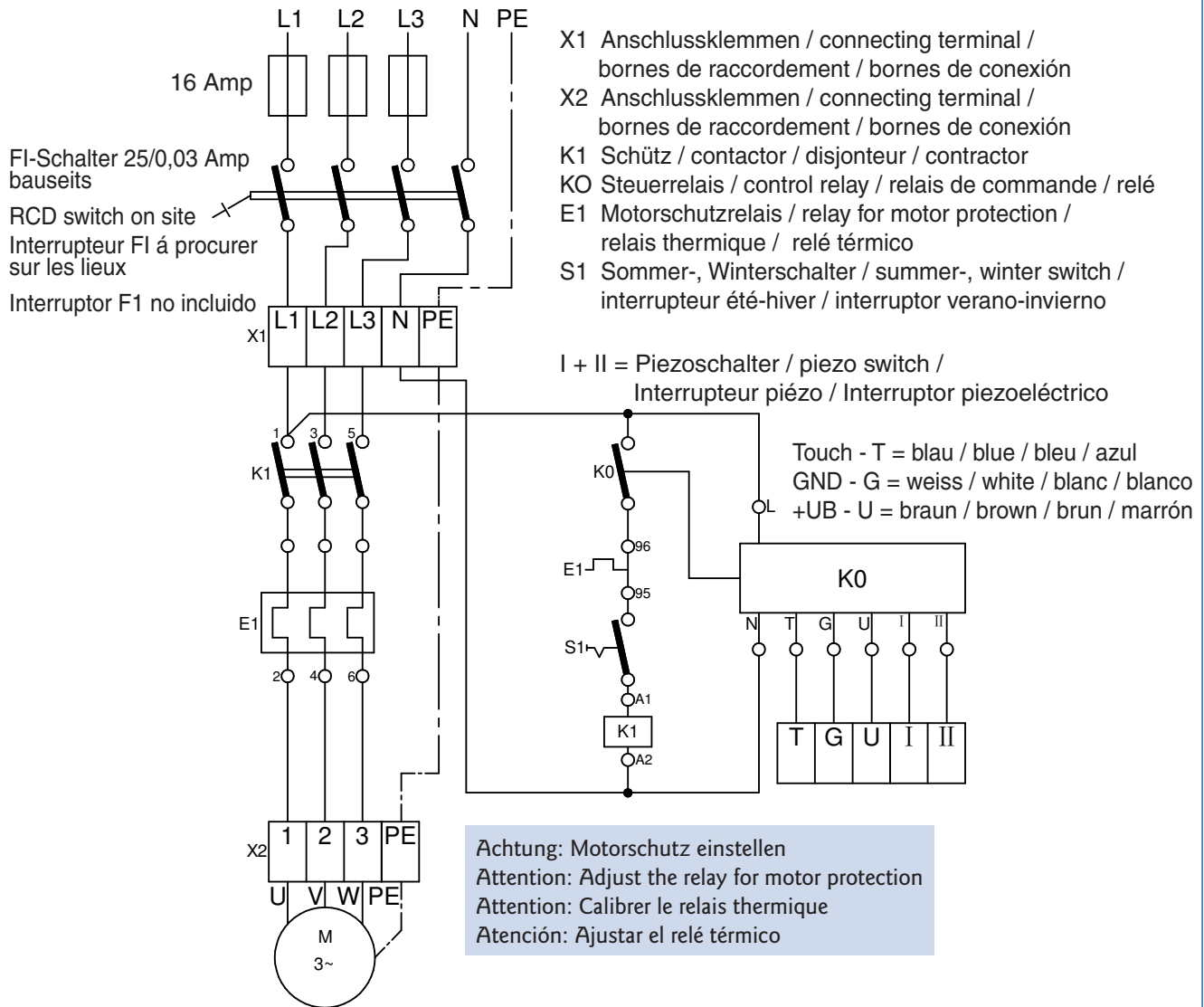
Schaltung / Wiring / Branchement / Conexión

Schalterbild Sensor- / Piezoschaltung 400V / 3 N ~ 2,6kW DS Art.-Nr. 7336550

Circuit diagram wiring sensor- / piezo switch code 7336550

Schéma de raccordement commande interrupteur optique / piézoélectrique réf. 7336550

Esquema de conexiones del pulsador óptico / piezoeléctrico ref 7336550



⚠️ ACHTUNG: An einer Schaltung darf jeweils nur ein Sensor- oder ein Piezoschalter angeschlossen werden!
Ein Parallelbetrieb beider Schalter ist nicht möglich! Sensorschalter nicht öffnen, da sonst Gewährleistungsverlust!
Die Schaltleistung der Steuerplatine beträgt maximal 1 Ampere! Motorschutzrelais einstellen! Anschlussklemme Piezo verwenden.

⚠️ ATTENTION: Only one sensor or one piezo switch may be connected to one control!
A parallel use of both switches is not possible! Do not open the sensor switch, otherwise loss of warranty!
The maximum power of the control panel is 1 ampere! Adjust the relay for motor protection! Use terminal clamp piezo.

⚠️ ATTENTION: Seulement un interrupteur optique ou un interrupteur piézoélectrique est à brancher a une commande !
Une opération en parallèle des deux interrupteurs n'est pas possible ! Ne jamais ouvrir l'interrupteur optique, sous perte de garantie constructeur ! La puissance absorbée de la platine de contrôle est de 1 ampère maximum ! Calibrer le relais thermique! Utilisez la borne piézo.

⚠️ ATENCIÓN: Conectar con el cuadro únicamente un interruptor óptico o un interruptor piezoeléctrico.
No abrir nunca el interruptor óptico, esto supondrá la pérdida de garantía del fabricante. La potencia máxima admitida del relé interno de la pletina es 1 amperio. Controlar el relé térmico! Calibrar el relé térmico. Utilizar el borne piezoeléctrico.



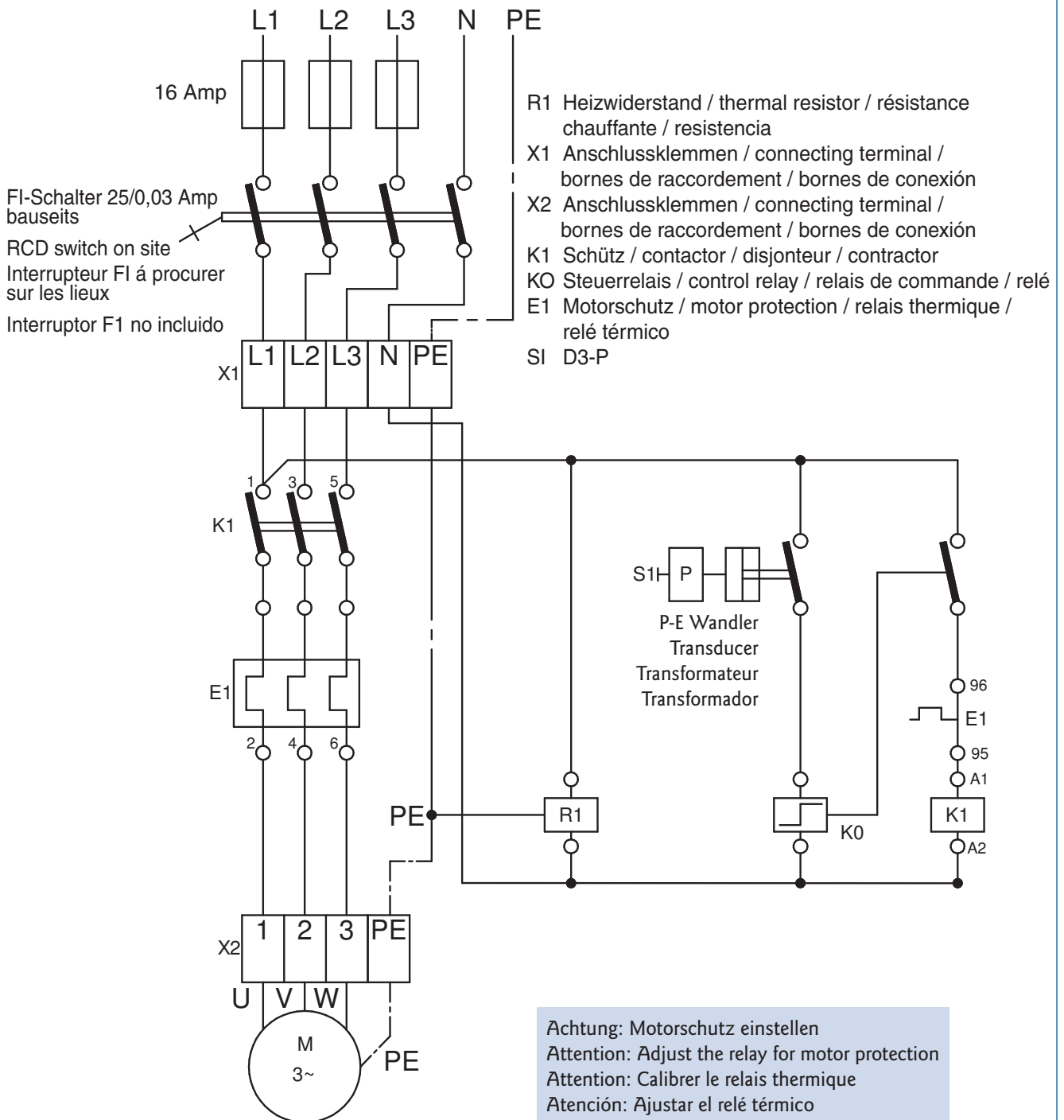
Schaltung / Wiring / Branchement / Conexión

Schaltbild PN-Schaltung mit Heizwiderstand 400V / 3 ~ 2,2kW DS Art.-Nr. 7322150

Circuit diagram PN-control with thermal resistor code 7322150

Schéma de raccordement commande pneumatique avec résistance chauffante réf. 7322150

Esquema de conexiones del pulsador neumático con resistencia térmica ref 7322150





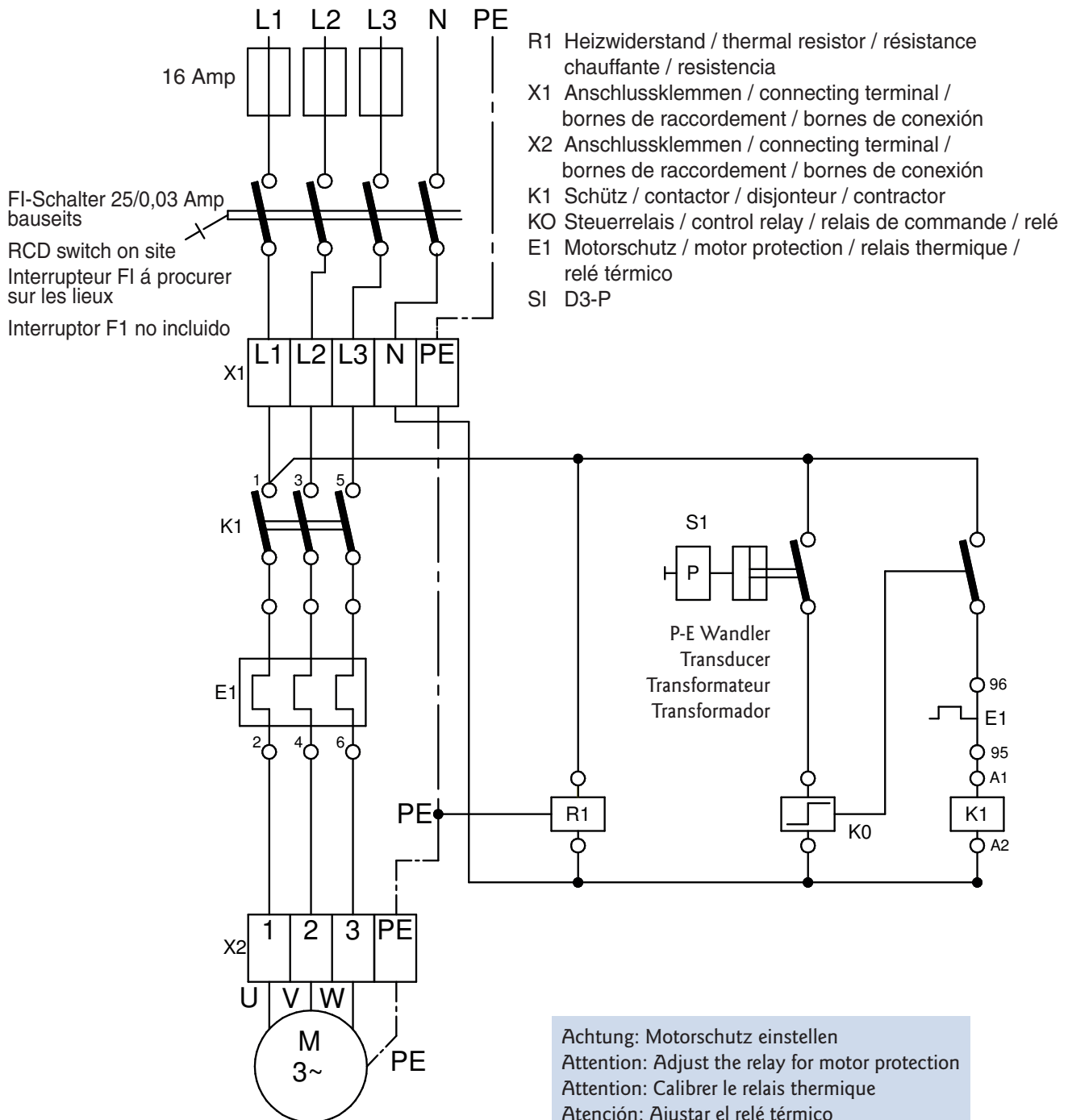
Schaltung / Wiring / Branchement / Conexiones

Schaltbild PN-Schaltung mit Heizwiderstand 400V / 3 ~ 2,6kW DS Art.-Nr. 7322160

Circuit diagram PN-control with thermal resistor code 7322160

Schéma de raccordement commande pneumatique avec résistance chauffante réf. 7322160

Sistema de conexión del pulsador neumático con resistencia térmica ref 7322160





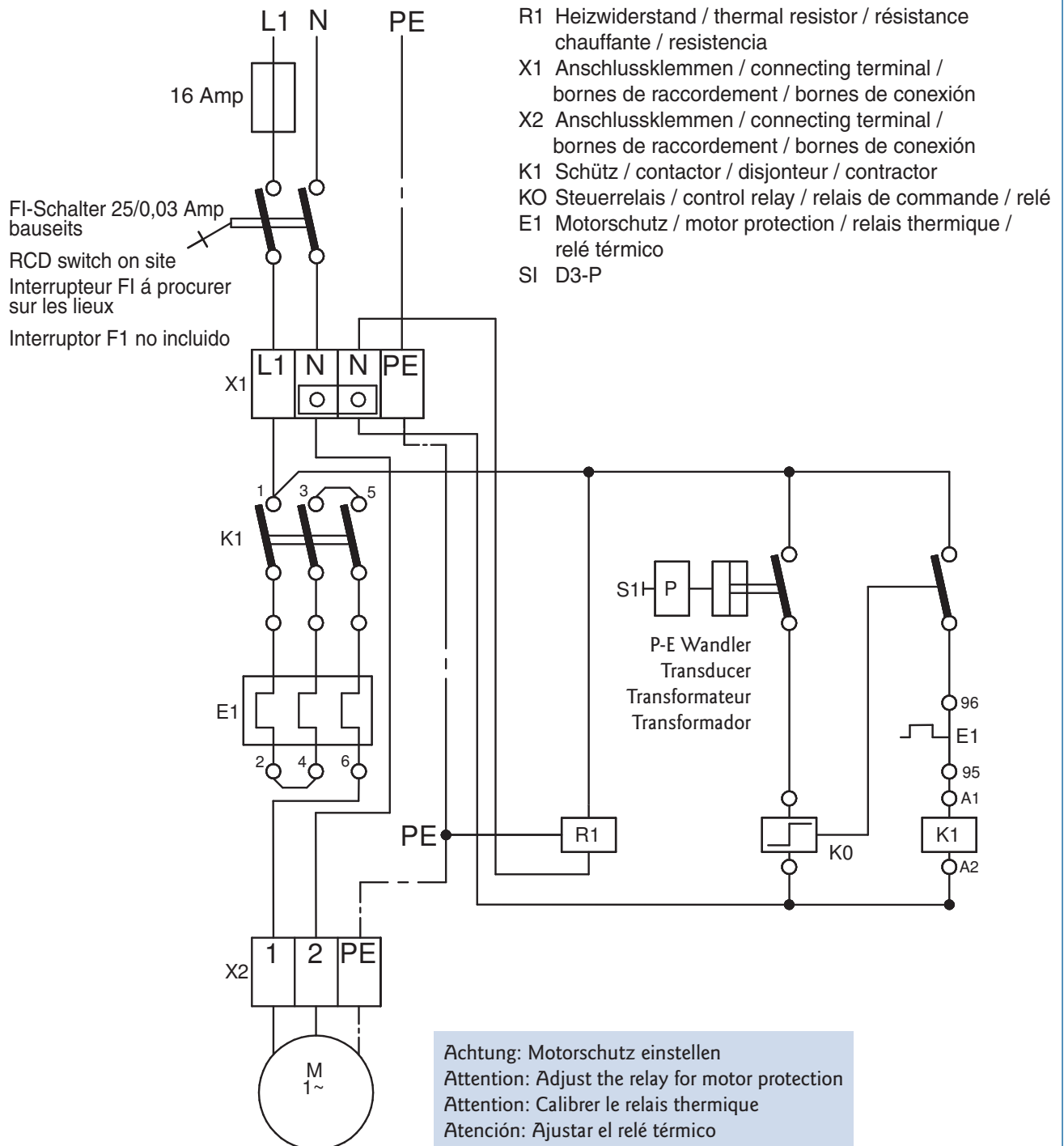
Schaltung / Wiring / Branchement / Conexiones

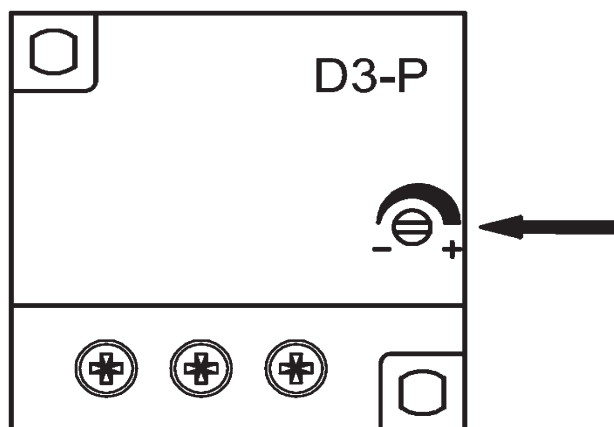
Schaltbild PN-Schaltung 1,5 + 2kW / 230V ~ Art.-Nr. 7313050

Circuit diagram PN-control code 7313050

Schéma de raccordement commande pneumatique réf. 7313050

Sistema de conexión del pulsador neumático ref 7313050





An der Regulierschraube des Druckwellenschalters kann der Ansprechdruck eingestellt werden.

The pick-up pressure can be adjusted by the adjusting screw at the pressure wave switch.

Il est possible d'ajuster la pression de commande avec la vis d'ajustage de l'interrupteur electro pneumatique.

Es posible ajustar la presión de control con el tornillo de ajuste del interruptor electro neumático.

Einbau- und Bedienungsanleitung

1. STANDORT

Es wird empfohlen, das Pumpenaggregat der Gegenschwimmanlage so anzuordnen, dass die Verbindung zwischen Pumpe und Armaturenteilen so kurz wie möglich gehalten wird. Es ist auf jeden Fall darauf zu achten, dass der Einbau des Pumpenaggregates so vorgenommen wird, dass die Achse waagrecht verläuft. Es ist möglich, dass der Standort der Pumpen aus baulichen Gründen verlegt wird. Damit nicht zu große Strömungsverluste in der Saugleitung auftreten, empfehlen wir eine Entfernung von max. 5 m nicht zu überschreiten, wobei darauf zu achten ist, dass bei diesem Maximalbereich die Rohre knickfrei und waagrecht verlegt werden. Bei größeren Entfernungen muss der Querschnitt der Rohrleitung entsprechend vergrößert werden. Der Standort der Pumpe ist so zu wählen, dass eine Umgebungstemperatur von 40° Celcius nicht überschritten wird. Da das Pumpenaggregat serienmässig nicht selbstansaugend ist, ist es unterhalb des Wasserspiegels zu installieren. Die Pumpe und Absperr Elemente müssen jederzeit leicht zugänglich sein. Eine Be- und Entlüftung sowie ein Bodenablauf sind unbedingt im Pumpenschacht ausreichend dimensioniert vorzusehen.

2. INSTALLATION

Die Anlage wird serienmässig mit allen erforderlichen Anschlusselementen geliefert. Der Einbausatz ist passend für eine 240 mm/250 mm, alternativ 150 mm starke Betonwand ausgelegt. Er sollte so eingebaut werden, dass die Mitte der Strahldüse ca. 200-250 mm unter dem Wasserspiegel liegt und einen Mindestabstand zur seitlichen Wand von 1,5 m hat. Nach Fertigstellung der Bauarbeiten und dem Säubern der Einbausätze wird die Armatur montiert. Falls ein Haltegriff zum Lieferumfang gehört, muss dieser vorher montiert werden. Luft- und PN- oder Piezoanschluss sind mit den entsprechenden Übergängen im Einbausatz zu verbinden. Beim Einschieben der Armatur dürfen die Schläuche / Kabel nicht geknickt werden. Die Armatur mittels der mitgelieferten Schrauben am Einbausatz befestigen. Im Pumpenschacht wird anschliessend an dem Luftschlauch das Rückschlagventil angebracht. Das Rückschlagventil muss über dem Wasserspiegel befestigt werden. PN-Schlauch / Kabel über den Wasserspiegel führen und an der Schaltung anschließen. Die Verbindung zwischen Pumpe und Einbausatz wird nach Zeichnung und Stückliste erstellt.

3. INBETRIEBNAHME

Anlage nur bei gefülltem Becken in Betrieb nehmen. Ein Trockenlauf der Pumpe ist unbedingt zu vermeiden.

1. Beide Schieber öffnen und Anlage über den Piezo- / PN-Schalter einschalten.
2. Luftbeimischung prüfen.
3. Mengenverstellung überprüfen.
4. Schlauch- oder Rohrverbindungen im Betriebszustand auf Leckage prüfen. Durch Temperaturunterschiede kann ein Nachziehen der Verbindungen erforderlich werden. (Armatur soweit wie möglich drosseln und auf Leckage prüfen).

4. BEDIENUNG

Über den Piezo- oder PN-Schalter wird die Anlage durch Fingerdruck ein- und ausgeschaltet. Der Luftregler ermöglicht ein Beimischen der Luft in den Wasserstrahl (gilt nicht für Tornado). Durch Einstellen der Mengenverstellung kann die Wasserstrahlstärke eingestellt werden (gilt nicht für Tornado). Die Einstrahldüsen sind richtungsverstellbar.

Der Wasserstrahl sollte so eingestellt werden, dass der Schwimmer gegen den vollen Strahl schwimmt.

5. ÜBERWINTERN

Die Pumpe muss unbedingt entleert werden. Beide Schieber zudrehen und Entleerungsschraube am Pumpengehäuse öffnen. Die Schaltung darf bei Stillstandszeiten (außer Wartungsarbeiten) niemals spannungslos geschaltet werden! Kondensatbildung! Überwinterung des Piezoschalters: Aus Sicherheitsgründen ist der Piezoschalter über den Schalter am Schaltkasten zu deaktivieren, d.h. auf Winterbetrieb zu stellen!

6. STÖRUNGSSUCHE

6-1. Anlage bringt nicht genug Leistung: Falsche Drehrichtung der Pumpe. Wasserspiegel nicht hoch genug. Pumpe saugt Luft. Schieber nicht ganz offen. Saugleitung undicht. Pumpe verstopft (Blätter etc.). Sollten keine erkennbaren Ursachen vorliegen, muss der Kundendienst benachrichtigt werden.

6-2. Pumpe kann nicht eingeschaltet werden: Kabel zwischen Piezoschalter und Schaltung, sowie Anschlußbelegung der Schaltung überprüfen und Schalter Sommer-/Winterbetrieb überprüfen. Evtl. Motorschutzrelais reseten.

6-3. Motorschutzrelais schaltet ab: Falsche Einstellung des Motorschutzrelais. Motornennstrom und örtliche Verhältnisse müssen mit der Einstellung des Motorschutzrelais übereinstimmen.

Pumpe überhitzt - Motor abkühlen lassen, Motorschutzrelais reseten und neu einschalten.

Phase ausgefallen - Sicherung überprüfen.

6-4. Fehlerstromschutzschalter schaltet ab: Anlage muss unbedingt von einem Elektroinstallateur überprüft werden.

Installation instructions

1. POSITION

It is recommended to place the pump of the counter-current in a way that the connection between the pump and the fitting parts is as short as possible. In any case you have to ensure that the pump is installed in a manner that the axle is in a horizontal position. Changing the place of the pump is possible due to construction reasons. We recommend not to go beyond 5 m maximum distance for avoiding any higher flow reduction on the suction side. While placing the installation please ensure that the pipes in that maximum area are passed without breaks and in a horizontal way. If there are larger distances, you have to increase the diameter of the pipes. The place of the pump has to be an area, where the ambient temperature does not exceed 40°C. Place the pump below the water level because the pump is not self-priming. The pump and the locking parts have to be accessible any time. Ventilation and drainage as well as floor drain have to be provided in the pump shaft.

2. INSTALLATION

The equipments is supplied as standard with all necessary fittings. The wall pack is suitable for 240 / 250 mm, alternatively 150 mm thick concrete wall and should be mounted so that the centre of the nozzle is between 200 and 250 mm below water level and is not less than 1.5 m from the nearest side wall. After finishing of the construction and cleaning the fitting parts, you may assemble the unit. If using a handle, it has to be mounted before. The air and pneumatic or piezo connection of the fitting must be connected with the transitions in the wall pack. When pushing the fitting in, the hoses must not be broken. Fix the fitting by using the delivered screws on the wall pack. Now, the non-return-valve in the pump shaft has to be connected to the air hose. The non-return-valve and the pneumatic hose have to be installed above water level. PN hose / cable have to be lead above water-level and have to be connected to the control box. Complete the piping between the pump and the wall pack in accordance with the installation diagram and part list.

3. STARTING UP

Ensure that the pool is full of water before starting up the pump. Avoid any dry run of the pump.

1. Open both valves and turn on the installation by using the piezo / pneumatic switch.
2. Check the air injection.
3. Check the regulation of the quantity.
4. Hose and tube connections have to be checked on leakage during the working process. Due to temperature differences tightening of the connections can get necessary. (Check the system for leakage by throttling down as much as possible).

4. OPERATING

It is switched on and off by pressing the pneumatic or piezo switch button. The air regulator enables to mix the air into the water jet (not valid for Tornado). The intensity of the water jet is adjusted by the quantity regulation (not valid for Tornado). The nozzle can be adjusted in various directions.

Adjust the current speed in a way that the swimmer can swim against the full jet.

5. HIBERNATION

The pump has to be empty. Close both valves and open the screw on the housing of the pump for emptying. During down times the circuit should never be operated without voltage (except for maintenance work) due to danger of condensation forming. Piezo button during winter: For safety reasons the piezo button is to be deactivated using the switch on the control box/cabinet, i.e. set to winter operation.

6. POSSIBLE PROBLEMS AND SOLUTIONS

6-1. Installation does not produce sufficient power: Pump is turning in the wrong direction. Water level is too low. Pump sucks in air. Valve is not completely open. Suction pipe leaks. Pump is clogged (with leaves for instance). If the causes can not be identified, inform the servicing.

6-2. Pump can not be switched on: Check cable between piezo switch and circuit as well as pin configuration of circuit and switch summer/winter operation. Possibly reset the motor protection relay.

6-3. Relay for motor protection switches off: Relay for motor protection is not adjusted correctly. Rated current and local situations have to be consistent with the adjustment of the relay for motor protection.

Pump is overheated. Cool down the motor, reset motor protection relay and start it again. Phase failed - check the fuses.

6-4. Residual Current Device (RCD) switches off: The equipment has to be checked by an electrician.

Mise en place et mode d'emploi

1. EMPLACEMENT

Il est conseillé de placer le groupe électro-pompe de nage à contre courant de façon à ce que le raccordement entre la pompe et les pièces à sceller et boîtier de commande soit aussi réduit que possible. Veiller à ce que l'axe du groupe électro-pompe soit horizontal. Celui-ci peut être déplacé mais, afin d'éviter des pertes de charge importantes dans le conduit d'aspiration. Il est conseillé de ne pas dépasser une distance de 5 m. D'autre part, il est important que la tuyauterie soit posée horizontalement et sans coudes éventuellement pour grande distance la section de tuyauterie doit être dimensionné à cette effet . Il est indispensable de placer la pompe dans un endroit où la température ambiante ne dépasse pas 40° C. Le groupe électro-pompe, n'étant pas auto-amorçant, doit être installé en-dessous du niveau d'eau. La pompe et les vannes d'arrêt doivent être facilement accessibles. Dans le puits de pompe (ou local technique enterré), il est absolument indispensable de prévoir un système de ventilation et un drainage (écoulement).

2. INSTALLATION

La livraison comprend de série toutes les pièces à sceller ainsi que les éléments de raccordement. Les pièces à sceller sont prévues pour un coffrage de 240 mm / 250 mm, alternative 150 mm. Les pièces à sceller pulsant doivent être positionnées de manière telle que le milieu de celle-ci se trouve à environ 200 - 250 mm au-dessous du niveau d'eau la distance entre un mur latéral ne doit pas être inférieur à 1,50 m. Après décoffrage et autre gros oeuvre un nettoyage des pièces à sceller est indispensable afin d'effectuer un montage correcte de la face avant, au cas ou celle-ci soit munie de poignées, effectuer le montage avec les vis prévues. Le tuyau pour l'interrupteur pneumatique ou câble pour piézoélectrique sont à introduire dans le presse étoupe prévue à cet effet dans la pièce à sceller. Le positionnement de la face avant doit être réalisé tel que le tuyau ou câble ne soit pas fortement plié. Fixer la face avant de la nage à contre courant sur la pièce murale à l'aide des vis faisant partie de la livraison. Dans le local technique le clapet anti retour est à fixer sur la conduite d'appel d'air, le positionnement de celui-ci doit être impérativement au dessus du niveau d'eau. Le tuyau ou câble doivent être mené au dessus du niveau d'eau et doivent être raccordé au boîtier de commande. Le raccordement entre la pompe et la NCC et a faire suivant le schéma de montage et la liste de pièces et accessoires.

3. MISE EN SERVICE

Ne mettre en service l'installation que lorsque le bassin est plein d'eau. Une mise en marche de la pompe à sec est absolument à éviter.

1. Ouvrir les deux vannes et faire une mise en marche à l'aide du bouton piézoélectrique / pneumatique.
2. Contrôler l'addition d'air.
3. Contrôler la réduction de débit.
4. Contrôler les raccords des tuyaux en état de marche, par différence de température. Il est possible qu'un serrage des colliers soit nécessaire (réduire le débit pour contrôler l'étanchéité)

4. EMPLOI

La plaque côte bassin de la nage à contre courant comprend tous les éléments de commande. L'arrêt et la mise en marche de l'appareil s'effectue par la pression d'un doigt, sur l'interrupteur optique ou pneumatique. Le régulateur d'air rend possible une addition d'air au jet d'eau (pas pour Tornado). Par réglage du débit d'eau, la puissance du jet d'eau peut être modulé (pas pour Tornado) et la buse peut être orientée dans toutes les directions. La direction du jet doit être directement sur le nageur.

5. HIVERNAGE

La pompe doit être vidangée. Fermer les deux vannes et ouvrir la vis de vidange sur le corps de pompe. Le boîtier de commande ne doit jamais être déconnecté du secteur (seulement pour entretien) afin d'éviter toute condensation dans le boîtier. Hivernage pour interrupteur piézoélectrique: Par sécurité il ce trouvent sur le boîtier de commande, un interrupteur lumineux; celui-ci est à positionné sur le symbole d'hivernage.

6. RECHERCHE DES PANNES

6-1. L'installation n'a pas le débit suffisant: Mauvais sens de rotation de la pompe. Le niveau d'eau de bassin n'est pas suffisant. Conduite d'aspiration non étanche. Les vannes ne sont pas ouvertes complètement.

La pompe est obstruée (feuilles, etc.). S'il n'y a pas d'autre causes, contacter notre service après-vente.

6-2. La pompe ne peut pas être mise en marche: Contrôler le câble entre le bouton-poussoir du capteur et le circuit ainsi que l'occupation des raccords du circuit et le commutateur été/hiver. Éventuellement réinitialiser le relais thermique.

6-3: Le relais thermique se déclenche: Mauvais réglage du relais thermique. La puissance du moteur doit correspondre au réglage du relais thermique (plaque signalétique). Au cas d'échauffement de pompe, laisser refroidir le moteur, réinitialiser le relais thermique et réenclencher. Faute de phase, contrôler les fusibles.

6-4. Déclenchement du disjoncteur différentiel: L'installation doit être absolument contrôlée par un électricien.

Instrucciones de montaje y de uso

1. UBICACIÓN

Se aconseja colocar la bomba del contra corriente de tal manera que la distancia de conexión entre la bomba, el nicho y la caja de control sea lo más reducida posible. El eje la bomba debe ser horizontal. Este puede desplazarse con el fin de evitar pérdidas de carga importantes en el conducto de aspiración, pero no es aconsejable desplazarlo más de 5 metros. Por otro lado, es importante que la tubería sea colocada horizontalmente y sin codos, en el caso de mayor distancia la sección de la tubería debe ser dimensionada para ello. Es indispensable colocar la bomba en un entorno donde la temperatura ambiente no sobrepase los 40°. La bomba, al no ser auto-aspirante, debe instalarse por debajo del nivel del agua. La bomba y la válvula anti-retorno deben estar en un lugar fácilmente accesible. Es necesario tener previsto un sistema de ventilación y un drenaje en la ubicación de la bomba

2. INSTALACIÓN

El envío incluye de serie todos los nichos así como los elementos de conexión. Los nichos están previstos para un encofrado de 240 mm / 250 mm, alternativa 150 mm. Los nichos de pulsación deben estar posicionados de tal manera que el centro se encuentre aproximadamente a 200 – 250 mm por debajo del nivel del agua la distancia entre una pared lateral no debe ser inferior a 1,50 m.

Después de empotrar los nichos es imprescindible realizar una limpieza de los mismos con el fin de realizar un montaje correcto de la carátula de delante, y en el caso de que tenga agarraderas, realizar el montaje con los tornillos previstos para ello. La tubería para el interruptor neumático e el cable para el piezo eléctrico se deben introducir en la prensa estopa prevista para ello en el nicho.

La colocación de la cara delantera debe realizarse de tal manera que el tubo o cable no quede doblado. Fijar la carátula delantera del contracorriente sobre la pieza mural con la ayuda de los tornillos que se incluyen. En el local técnico se debe fijar la clapeta anti-retorno sobre el conducto de toma de aire, que debe estar siempre por encima del nivel del agua. El tubo o cable deben ser llevados por encima del nivel del agua y se deben conectar al cuadro de control. La unión entre la bomba y el nicho se ha de hacer siguiendo el esquema de montaje y la lista de piezas y accesorios.

3. PUESTA EN SERVICIO

No poner la instalación en marcha si el vaso no está lleno de agua. Hay que evitar la puesta en marcha en seco de la bomba.

1. Abrir las dos válvulas y poner en marcha con ayuda del interruptor piezoeléctrico/neumático.
2. Controlar la toma de aire
3. Controlar la reducción de flujo
4. Controlar las conexiones de tuberías estando en funcionamiento, por diferencias de temperatura. Es posible que sea necesario apretar las conexiones (reducir el flujo para garantizar la estanqueidad)

4. EMPLEO

La placa del contracorriente que está en el lado del vaso contiene todos los elementos de control. La parada y la puesta en marcha del aparato se efectúa presionando con un dedo sobre el interruptor óptico o neumático. El regulador de aire hace posible una añadir aire al jet de agua (no en el Tornado). Regulando la toma de agua se puede regular la potencia del jet de agua (no en el Tornado) y la boquilla puede orientarse en todas las direcciones. La dirección del jet debe ser directamente hacia el nadador.

5. HIBERNAJE

La bomba debe ser vaciada. Cerrar las dos válvulas y abrir el tornillo de vaciado situado en el cuerpo de la bomba. El cuadro de control no debe desconectarse nunca de la corriente (sólo para su mantenimiento) con el fin de evitar la condensación. Hibernaje con interruptor piezoeléctrico. Un interruptor luminoso, que por seguridad se encuentra en el cuadro de control, hay que posicionarlo sobre el símbolo de hibernaje.

6. DETECCIÓN DE AVERÍAS

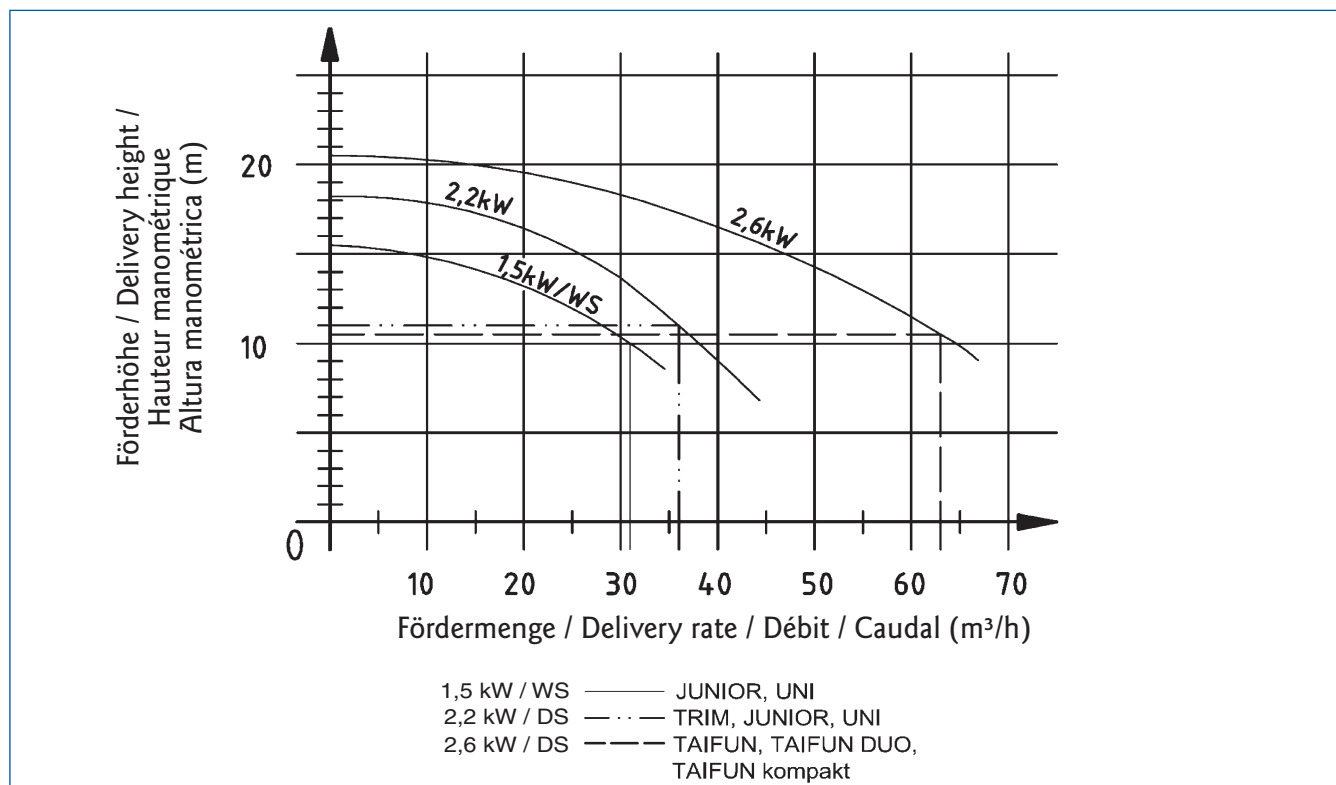
6.1. La instalación no tiene flujo suficiente: mal sentido de rotación de la bomba. El nivel de agua del vaso no es suficiente. Conducto de aspiración que no es estanco. Las válvulas no están totalmente abiertas. La bomba está obstruida (hojas, etc). Si no hay otras causas, conectar con nuestro servicio técnico.

6.2. La bomba no se puede poner en marcha: Controlar el cable entre el circuito y el cable piezoeléctrico, la configuración de los racor del circuito y el interruptor verano/invierno. Reiniciar el relé térmico.

6.3. El relé de protección motor se apaga: mal reglaje del relé térmico. La potencia del motor no se corresponde con el reglaje del relé térmico (placa señalética). En el caso de recalentamiento de la bomba, dejar enfriar el motor, reiniciar el relé térmico y comenzar de nuevo. Fallo de fase: controlar los fusibles.

6.4. El dispositivo de corriente residual se apaga: es imprescindible que la instalación sea supervisada por un electricista.

Kennlinien Pumpen / Characteristic lines of pumps Caractéristiques des pompes / Características de las bombas



Technische Daten der Pumpen / Technical specifications of the pumps Données techniques de pompes / Especificaciones técnicas de las bombas

Pumpenleistung: 1,5 kW / WS, 230 Volt, 50 Hz. Strömungsgeschwindigkeit 2 m vor der Düse 1,2 m/sec.
Motorenleistung: 1,5 kW / WS **Leistungsaufnahme:** 2,0 kW

Rating: 1,5 kW output, 230 Volt, 50 Hz 1 phase. Current speed 2 m in front of the nozzle 1.2 m/sec.
Nominal motor output: 1,5 kW / alternating current **Power consumption:** 2.0 kW

Puissance de la pompe: 1,5 kW, 230 Volt Mono, 50 Hz. Vitesse d'écoulement à 2 m devant la buse 1,2 m/sec.
Puissance nom. du moteur: 1,5 kW / monofasé **Puissance absorbée:** 2,0 kW

Potencia de la bomba: 1,5 kW, 230 Volt, 50 Hz. Velocidad de flujo a 2 m delante de la boquilla 1,2 m/sec.
Potencia nominal del motor: 1,5 kW / monofásica **Potencia de consumo:** 2,0 kW

Pumpenleistung: 2,2 kW / DS, 230/400 Volt, 50 Hz. Strömungsgeschwindigkeit 2 m vor der Düse 1,5 m/sec.
Motorenleistung: 2,2 kW / DS **Leistungsaufnahme:** 2,8 kW

Rating: 2.2 kW output, 230/400 Volt, 50 Hz 3 phase. Current speed 2 m in front of the nozzle 1.5 m/sec.
Nominal motor output: 2.2 kW dc **Power consumption:** 2.8 kW

Puissance de la pompe: 2,2 kW, 230/400 Volt, 50 Hz. Vitesse d'écoulement à 2 m devant la buse 1,5 m/sec.
Puissance nom. du moteur: 2,2 kW c.t. **Puissance absorbée:** 2,8 kW

Potencia de la bomba: 2,2 kW, 230/400 Volt, 50 Hz. Velocidad de flujo a 2 m delante de la boquilla 1,5 m/sec.
Potencia nominal del motor: 2,2 kW trifásica **Potencia de consumo:** 2,8 kW

Pumpenleistung: 2,6 kW / DS, 230/400 Volt, 50 Hz. Strömungsgeschwindigkeit 2 m vor der Düse 1,8 m/sec.
Motorenleistung: 2,6 kW / DS **Leistungsaufnahme:** 3,4 kW

Rating: 2.6 kW output, 230/400 Volt, 50 Hz 3 phase. Current speed 2 m in front of the nozzle 1.8 m/sec.
Nominal motor output: 2,6 kW dc **Power consumption:** 3,4 kW

Puissance de la pompe: 2,6 kW, 230/400 Volt, 50 Hz. Vitesse d`écoulement à 2 m devant la buse 1,8 m/sec.
Puissance nom. du moteur: 2,6 kW c.t. **Puissance absorbée:** 3,4 kW

Potencia de la bomba: 2,6 kW, 230/400 Volt, 50Hz. Velocidad de flujo a 2 m delante de la boquilla 1,8 m/sec.
Potencia nominal del motor: 2,6 kW trifásica **Potencia de consumo:** 3,4 kW

Pumpenschacht / Pump shaft Caisson de pompe / Ubicación de la bomba



ACHTUNG:

Pumpe ist nicht für den Betrieb im Wasser geeignet!
 Zwingend ist die Pumpen-Einbauanleitung Art.-Nr. 577086 zu beachten!
 Es ist unbedingt eine Be- und Entlüftung, sowie eine Entwässerung des Pumpenschachtes vorzusehen.



ATTENTION:

The pump is not suitable for operation in the water!
 It is absolutely necessary to follow the instructions mentioned in the manual of the pumps code 577086.
 Providing ventilation as well as a drainage in the pump shaft is absolutely necessary.



ATTENTION:

La pompe n'est pas appropriée pour une mise en marche immergée.
 Il est indispensable de suivre impérativement les instructions concernant la pompe réf. 577086
 Il faut absolument prévoir une ventilation et aération ainsi qu'un drainage dans le caisson de pompe.



ATENCIÓN:

La bomba no puede es sumergible.
 Es indispensable seguir las instrucciones relativas a la bomba ref 577086.
 Hay que tener previsto un lugar ventilado, aireado y drenado para la ubicación de la bomba.

Mindestmaße / Minimum / Minimum / Mínimo: L = 80 cm, B = 50 cm

Höhe unter dem Wasserspiegel / Height below water level / Hauteur au dessous du niveau d'eau / Altura por debajo del nivel del agua: 75 cm



Achtung / Attention / Attention / Atención

Grenzwerte im Schwimmbadwasser für Rotgüsseinbauteile:

- Entkeimungsmittelgehalt bis 1,0 mg/l
 - Chloridgehalt bis 500 mg/l
 - pH-Wert 6,5 - 9,5
- Bei der Verwendung von Bronzeinbauteilen gilt ein Grenzwert von 6% Salzgehalt.

Gun metal installation components can be utilised up to the following pool water limits:

- Disinfectant content up to 1.0 mg/l
 - Chloride content up to 500 mg/l
 - pH value 6.5 - 9.5
- When using bronze installation parts the threshold is 6% salt content.

Les éléments et pièces à sceller en laiton rouge peuvent être utilisés jusqu'à ces limites d'eau de piscine :

- Teneur en désinfectant jusque 1.0 mg/l
 - Chlorures jusque 500 mg/l
 - pH 6.5 - 9.5
- Pour l'utilisation de composants en bronze le seuil est de 6% teneur en sel.

Los elementos y nichos en bronce pueden utilizarse hasta los siguientes límites en el agua de la piscina:

- Contenido en desinfectante hasta 1.0 mg/l
 - Cloruros hasta 500mg/l
 - pH 6.5 - 9.5
- Por encima de un 6% de contenido en sal, utilizar elementos y nichos en bronce GBZ

Technische Änderungen vorbehalten
 Modifications techniques sous réserve

Technical amendments reserved
 Nos reservamos el derecho a las modificaciones técnicas



brands of Hugo Lahme GmbH

Hugo Lahme GmbH | Kahlenbecker Str. 2 | 58256 Ennepetal | Germany

EG-Konformitätserklärung

EC declaration of conformity



Die Firma / The company
Hugo Lahme GmbH
Kahlenbecker Str. 2
58256 Ennepetal

erklärt hiermit, dass die Gegenschwimmanlagen
Herewith we declare that the counter-current system

FitStar®

Gegenschwimmanlagen	Taifun	Art.-Nr. / Code	7620020/21
counter-current system	Taifun-Duo		7640020/21
	Taifun-Kompakt		7624020/21
	Junior	8060020/21	8063020/21
	Junior-Kompakt		8160020/21

folgenden einschlägigen Bestimmungen entspricht:
complies with the following provisions applying to it:

- EMV-Richtlinie 2014/30/EU
- EG-Richtlinie 2006/42/EG (Maschinenrichtlinie)
- EG-Richtlinie 2012/19/EU (WEEE)
- EG-Richtlinie 2011/65/EG (RoHS)

Angewendete harmonisierte Normen, insbesondere
Applied harmonized standard in particular

- EN 60335-1:2012-10
- EN 60335-2-41:2010-11
- EN 60669-2-1:2010-03
- EN 16713-2:2016-08

Wir erklären in alleiniger Verantwortung, dass das Produkt, auf das sich diese Erklärung bezieht, den obigen Spezifikationen entspricht.

We declare under our sole responsibility that the product to which this declaration relates is in conformity with the above specifications.

Bei einer mit uns nicht abgestimmten technischen Änderung der oben genannten Produkte, verliert diese Erklärung ihre Gültigkeit.

This declaration becomes invalid, in case of any technical modification without our approval.

Ennepetal, Februar 2010

Stand: September 2016



i.V. Johannes Hafer
Qualitätswesen / Quality Management



i.A. Dirk Langwieler
Leiter Technik / Head of Technology

FitStar®

VitaLightD®

AllFit®

SpringFit®

brands of Hugo Lahme GmbH



Hugo Lahme

Perfektion in jedem Element.

Hugo Lahme GmbH · Kahlenbecker Straße 2 · D-58256 Ennepetal · Germany
Telefon +49 (0) 23 33 / 96 96-0 · Telefax +49 (0) 23 33 / 96 96 46
E-Mail: info@lahme.de · Internet: www.lahme.de

