

# Robot poolrensner Skagerrak 20

**DK**

Brugsvejledning ..... s. 1





**DK**

## **Robot poolrensere Skagerrak 20 Brugsvejledning**

### **Indhold**

1. INTRODUKTION.....	2
2. SPECIFIKATIONER.....	2
3. ADVARSLER OG FORHOLDREGLER.....	2
3.1 Advarsler .....	2
3.2 Forholdsregler.....	2
4. POOLRENSER BESTANDDELE .....	3
5. BRUG AF POOLRENSEREN .....	4
5.1 Opsætning .....	4
5.2 Placering af poolrenseren i poolen.....	5
5.3 Indikatorlamper- kun Model Classic11+ .....	5
5.4 Fjern poolrenseren fra poolen .....	6
6. RENGØRING AF FILTERKURVEN .....	7
6.1 Rengøring efter brug .....	7
6.2 Periodisk filterrensning .....	8
7. RENGØRING AF ROTOREN.....	9
8. OPBEVARING UDENFOR SÆSON .....	10
9. FEJLFINDING .....	11

# Robot poolrensers Skagerrak 20

## Brugsvejledning

### 1. INTRODUKTION

Tak for dit køb af en Maytronics robot poolrensers.

Vi er sikre på, at din Maytronics robot poolrensers vil give dig pålidelig, belejlig og kosteffektiv poolrengøring.

Dens pålidelige filtrering i alle poolforhold og aktive børstning forbedrer poolhygiejnen.

En robot poolrensers fra Maytronics betyder avanceret rengøringsteknologi, langvarig ydeevne og nem vedligeholdelse. Du og din familie kan trygt nyde jeres badeture med tillid til at jeres pool er helt ren.

### 2. SPECIFIKATIONER

Motorbeskyttelse: IP 68

Minimumdybde: 0,80m/2,6ft

Maksimumsdybde: 5m/16.4ft

Digital Strømforsyning

Input: 100-125 AC Volt / 200-230 AC Volt

50-60 Hertz

Output: <30 VDC

IP 54

### 3. ADVARSLER OG FORHOLDSREGLER

#### 3.1 Advarsler



- Brug kun den originale strømforsyning
- Vær sikker på, at det elektriske output er beskyttet af en fejlstrømsafbryder.
- Hold strømforsyningen væk fra vand
- Stil strømforsyningen mindst 3m/10ft væk fra kanten af poolen
- Gå ikke i poolen mens poolrenserseren kører
- Afbryd strømforsyningen før servicering.

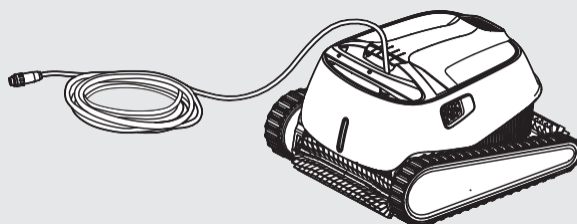
#### 3.2 Forholdsregler

Brug kun poolrenserseren i følgende vandforhold:

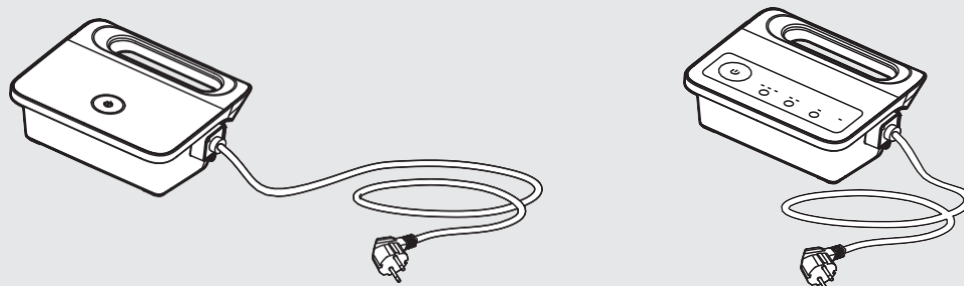
Klor	Maksimalt 4 ppm
pH	7.0-7.8
Temperatur	6-34°C / 43-93°F
NaCl	Maksimalt 5000 ppm

## 4. POOLRENSER BESTANDDELE

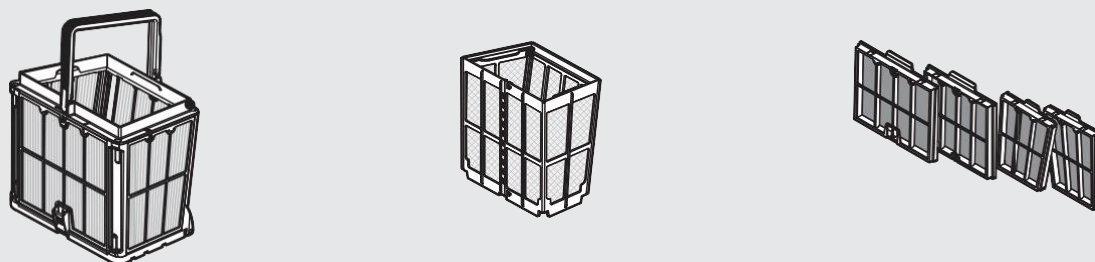
### ► Robot poolrenser Model Skagerrak 20



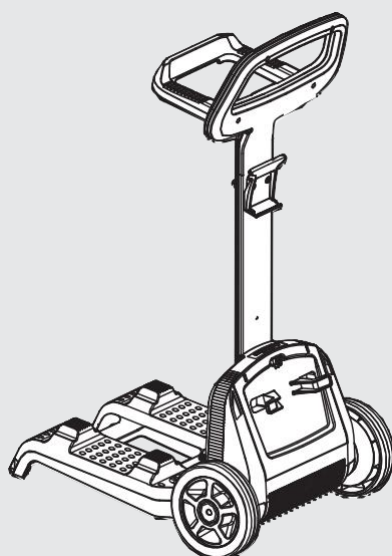
### ► Strømforsyningsenhed - muligheder



### ► Filtermuligheder



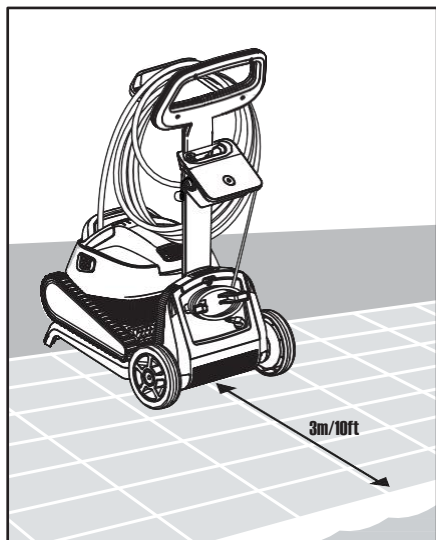
### ► Caddie - valgfri



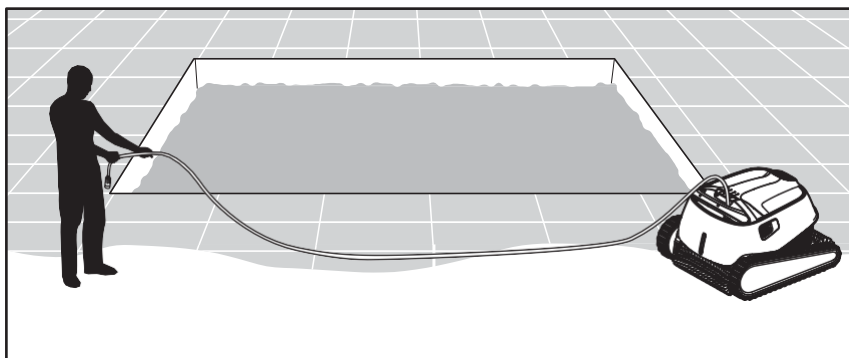
## 5. BRUG AF POOLRENSEREN

### 5.1 Opsætning

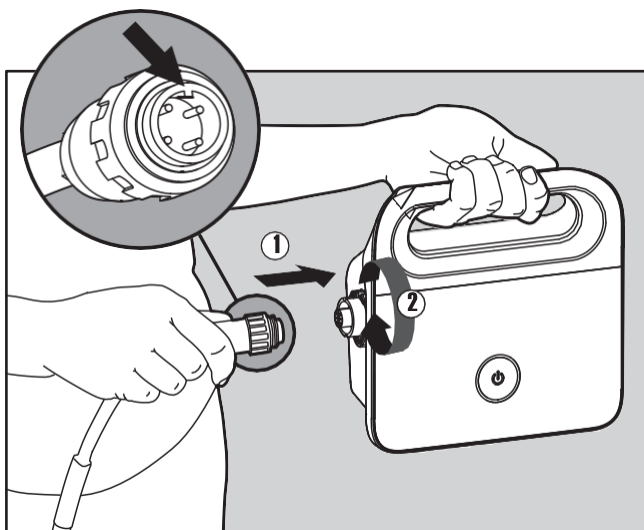
Før du bruger poolrenseren for første gang, udfør da følgende trin:



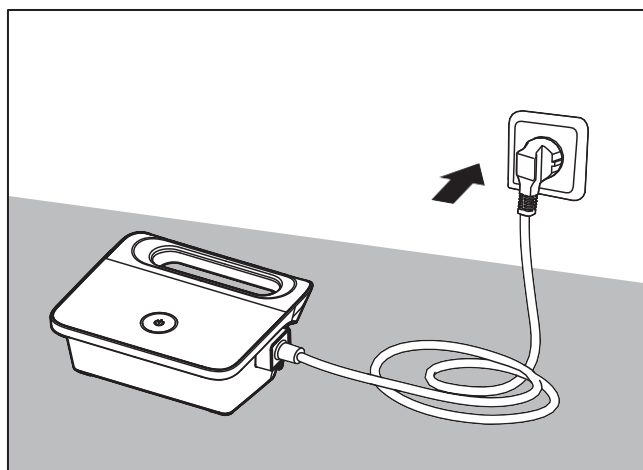
**5.1.1** Placér strømforsyningen så den er cirka midtfor poolens lange side og cirka 3m/10ft væk.



**5.1.2** Afspol ledningen og ret den helt ud, så den ikke har nogen knæk.



**5.1.3** Sæt ledningen fast i strømforsyningen ved at indsætte den med indhakked på ledningen (1) på linje med fatningen på strømforsyningen og dreje med uret (2)

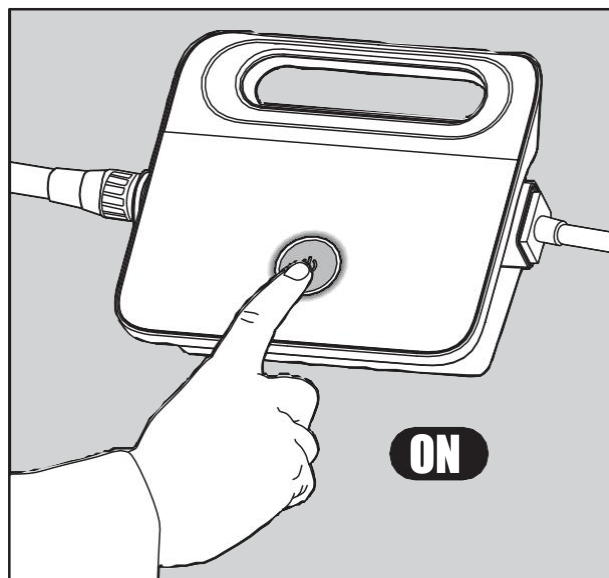


**5.1.4** Sæt strømforsyningen i stikkontakten og lad den forblive slukket.

## 5.2 Placering af poolrenseren i poolen



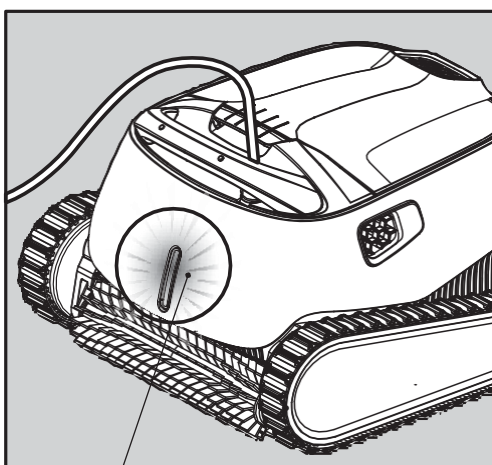
- 5.2.1** Put poolrenseren ned i poolen. Slip poolrenseren og lad den synke ned på bunden af poolen. Vær sikker på, at ledningen er fri fra forhindringer.



- 5.2.2** Tænd for strømmen. Poolrenseren fungerer nu indtil den når slutningen af sin cyklus.

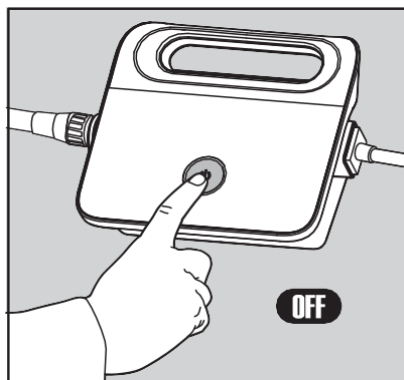
## 5.3 Indikatorlamper - kun Model Skagerrak 30i

Lys	Indikation
Blå blink	Poolrenseren fungerer som normalt
Grønne blink	Fjernbetjening eller smartphone kommunikerer med poolrenseren



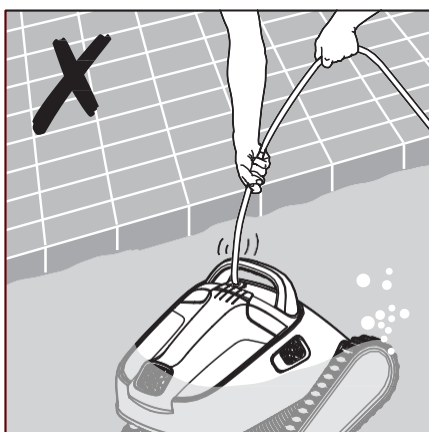
- 5.3.1** Indikatorlamper.

## 5.4 Fjern poolrenseren fra poolen



**SLUK og tag stikket ud af strømforsyningen.**

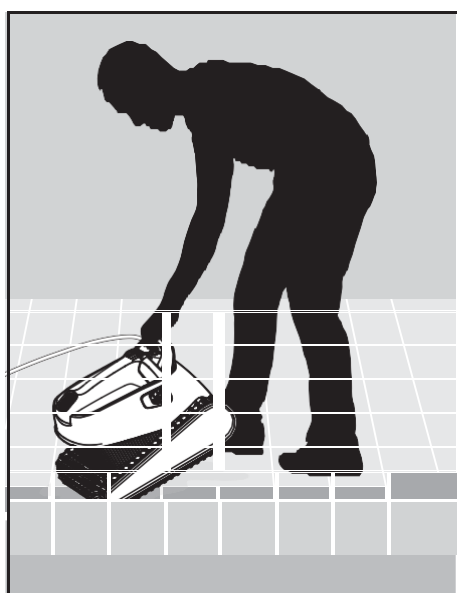
### 5.4.1



**5.4.2** Brug ledningen til at få poolrenseren til poolens kant.  
Brug håndtaget til at tage poolrenseren op af poolen.



**HIV IKKE POOLRENSEREN OP AF POOLEN I LEDNINGEN.**



**5.4.3** Sæt poolrenseren på kanten af poolen og lad vandet løbe ud.



## 6. RENGØRING AF FILTERKURVEN

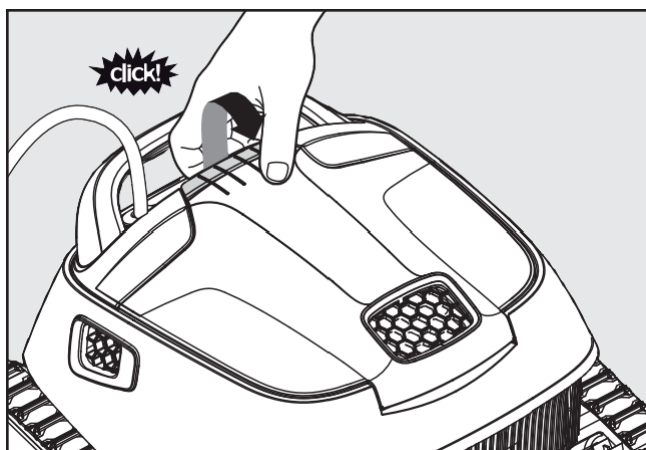


Vær sikker på, at strømforsyningen er slukket og trukket ud af stikket.

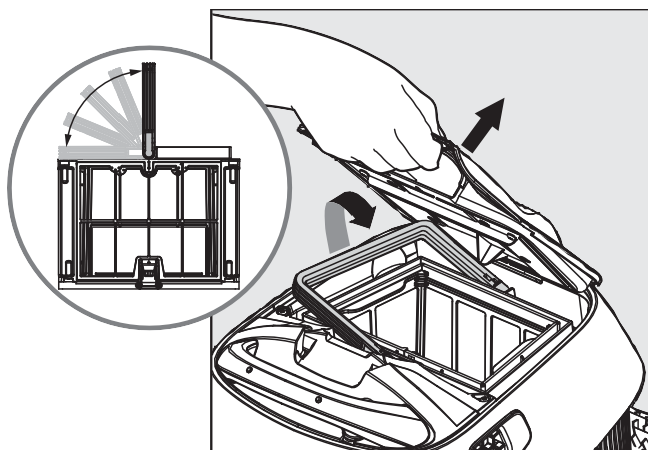
Det anbefales kraftigt at rengøre filterkurven efter hver rensningscyklus.

Bemærk: Lad ikke filterpanelerne tørre helt før rengøringen.

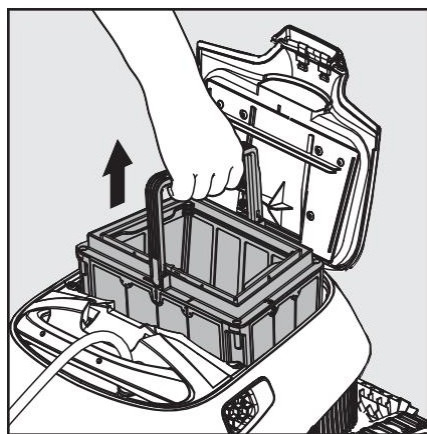
### 6.1 Rengøring efter brug - fjern og rengør filterkurven



6.1.1 Åbn filterlåget



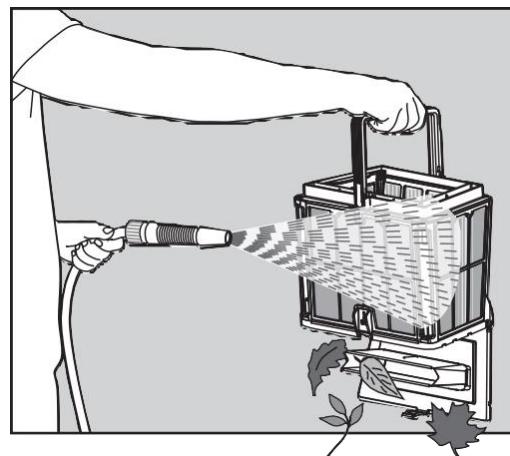
6.1.2 Efter at have åbnet filterlåget, rejser håndtaget sig selv.



6.1.3 Løft kurven op



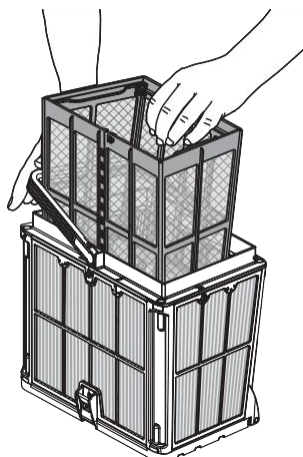
6.1.4 Åbn låsen for at frigøre det nederste låg for at fjerne snavset.



6.1.5 Rens filterkurven med en vandslange

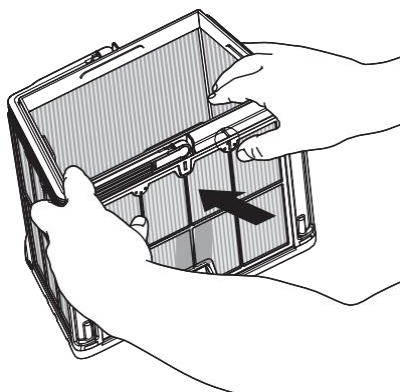
## 6.2 Periodisk filterrensning – anbefales mindst en gang om måneden

Tag de 4 ultrafine filterpaneler ud af den ydre kurv ved at følge følgende trin:



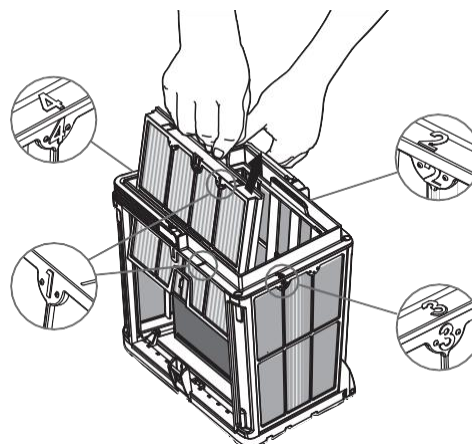
6.2.1 Hold håndtaget

nede og fjern den indre netkurv.



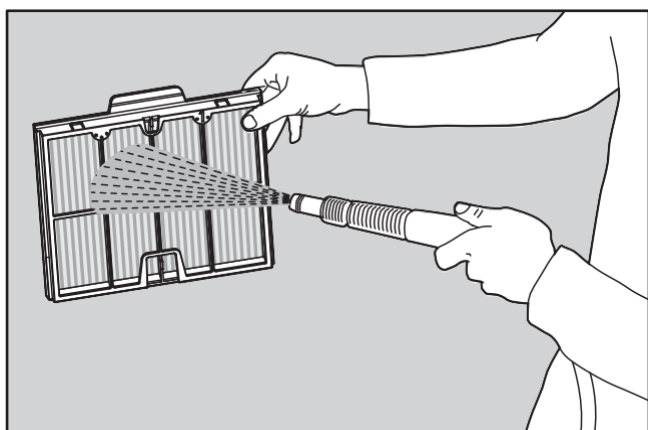
6.2.2 Tag panelerne ud ved

at trykke på panel 1 med dine tommelfingre

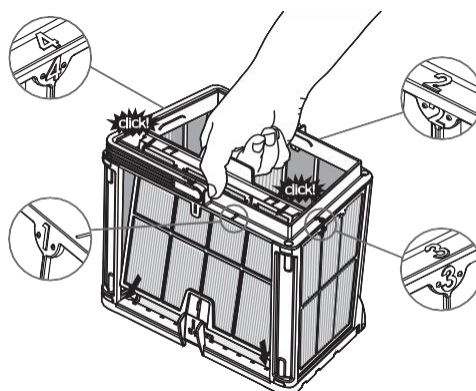


6.2.3 Fortsæt til de andre paneler

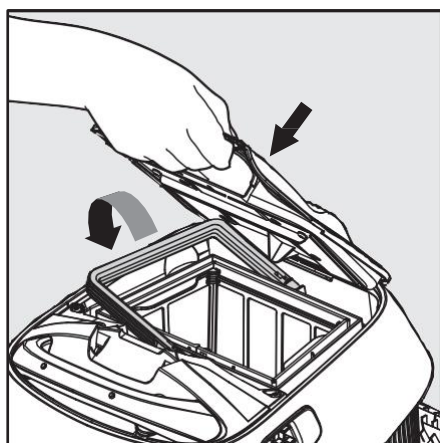
i deres nummererede rækkefølge: 2 → 3 → 4.



6.2.4 Skyl filterpanelerne med en vandslange.



6.2.5 Sæt filterpanelerne tilbage i kurven i følgende rækkefølge: Panel 4 → 3 → 2 → 1.



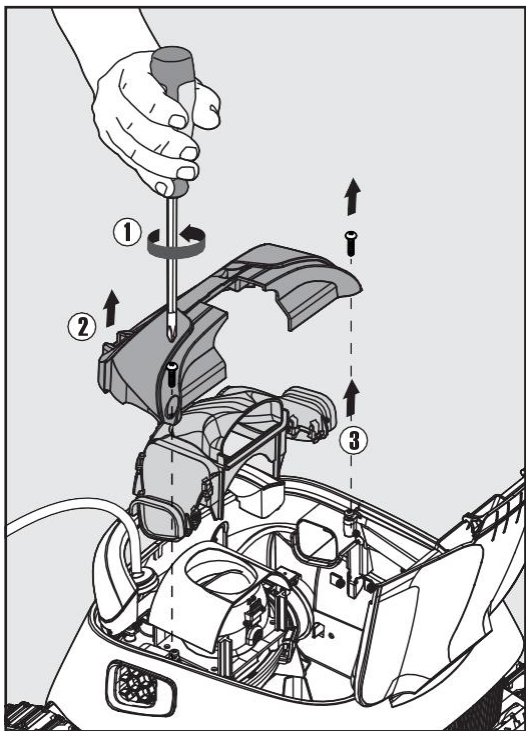
6.2.6 Indsæt den rene filterkurv og luk filterlåget.

## 7. RENGØRING AF ROTOREN

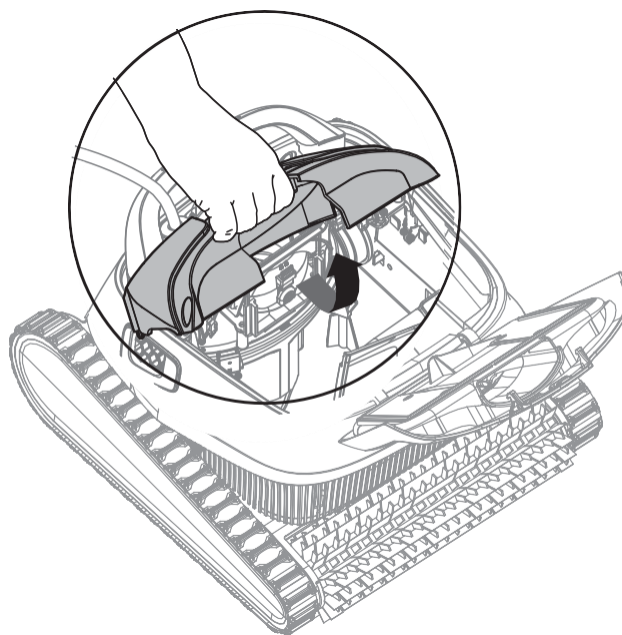
### 7.1 Hvis du bemærker snavs i rotoren:

 Vær sikker på, at strømforsyningen er slukket og trukket ud af stikket.

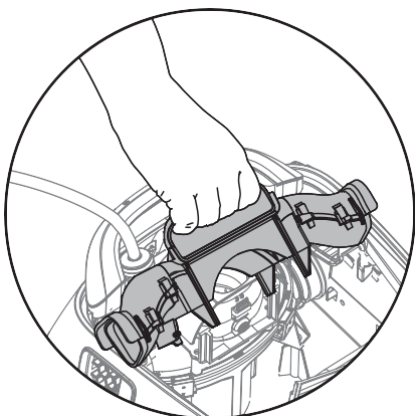
For at fjerne snavs i rotoråbningen, følg da følgende trin:



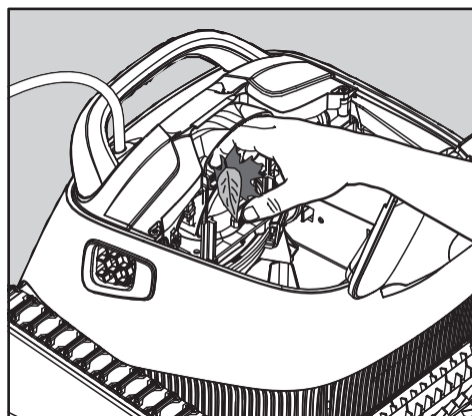
7.1.1



7.1.2

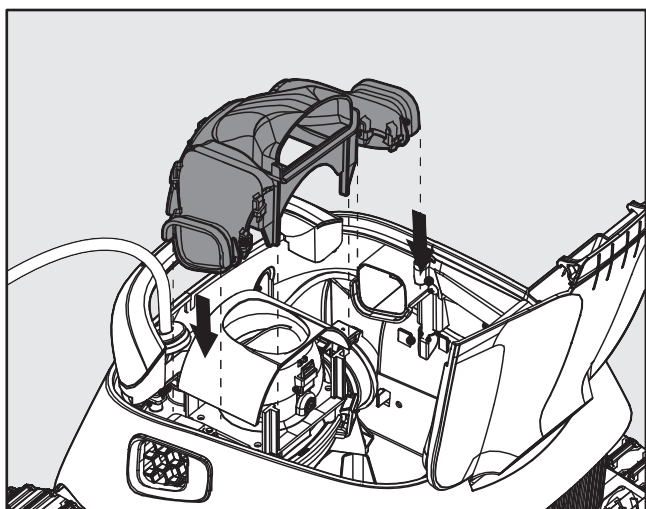


7.1.3

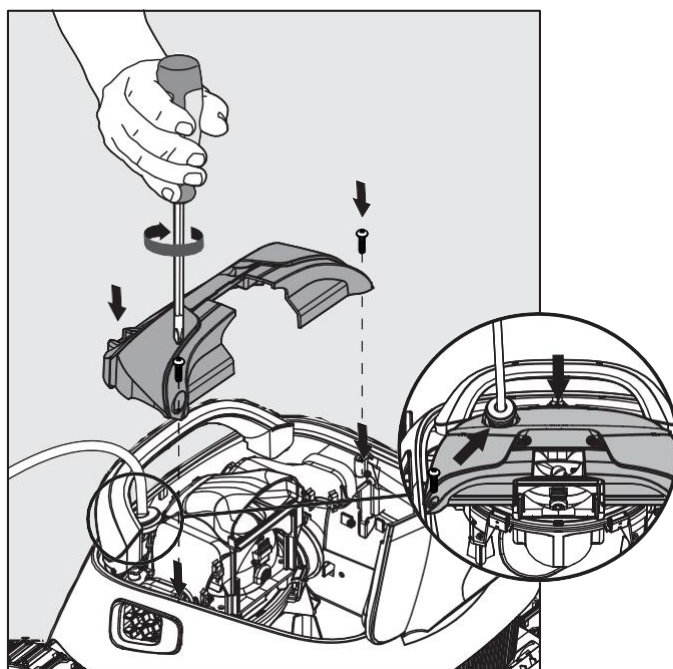


7.1.4

## 7.2 Saml rotordelen ved at følge de næste trin:



7.2.1

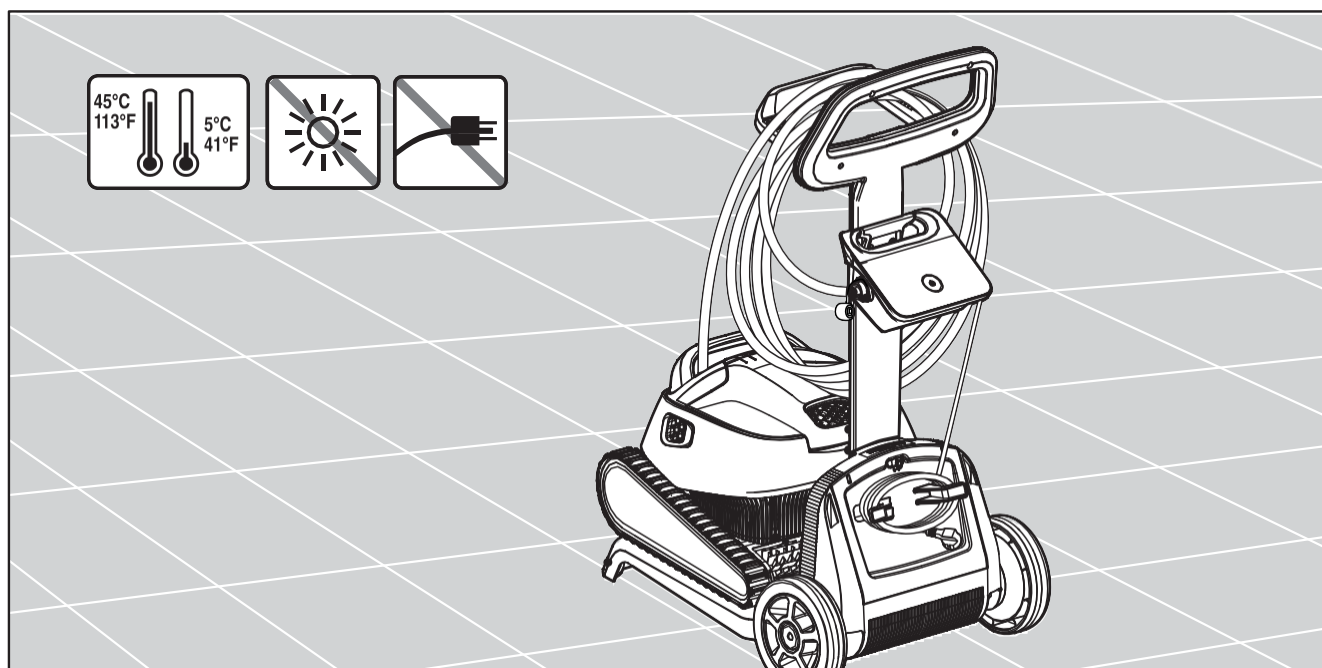


7.2.2

## 8. OPBEVARING UDENFOR SÆSON

Hvis poolrenseren ikke er i brug i en længere periode, vær opmærksom på følgende:

- Vær sikker på, at der ikke er overskydende vand tilbage i poolrenseren
- Vask filterkurven og panelerne grundigt og sæt dem på plads
- Rul ledningen sammen, så der ikke er knæk på
- Opbevar poolrenseren et beskyttet sted, væk fra direkte sol/regn/frost ved en temperatur mellem 5°-45°C/41°-113°F



## 9. FEJLFINDING

Hvis de foreslåede løsninger ikke løser problemet, kontakt da venligst din sælger eller vores servicecenter.

Problem	Mulig grund	Løsning
Strømforsyningen eller dens kontakt virker ikke.	<ul style="list-style-type: none"> <li>Ingen strøm i stikkontakten i væggen..</li> <li>Strømforsyningen er ikke tændt.</li> <li>Strømkablet er ikke forbundet korrekt til Strømforsyningen.</li> </ul>	<ul style="list-style-type: none"> <li>Kontroller at der er strøm i kontakten i væggen.</li> <li>Kontroller at strømforsyningen er koblet til og tændt.</li> <li>Kontroller at strømkablet er sikkert forbundet hele vejen ind i strømforsyningen.</li> <li>Sluk strømforsyningen. Vent 30 sekunder og tænd så igen.</li> </ul>
Poolrenseren bevæger sig ikke.	<ul style="list-style-type: none"> <li>Ledningen er ikke forbundet korrekt til strømforsyningen .</li> <li>En forhindring blokerer rotoren eller hjulene</li> </ul>	<ul style="list-style-type: none"> <li>Kontroller at ledningen er sikkert forbundet hele vejen ind i strømforsyningen.</li> <li>Kobl strømforsyningen fra. Åbn rotorlåget og Kontroller at ingenting sidder fast i rotoren. Kontroller at ingenting blokerer hjulene.</li> </ul>
Poolrenseren bevæger sig i cirkler.	<ul style="list-style-type: none"> <li>Tilstoppet filterkurv</li> <li>Snavs i rotorhuset eller rotorlåget.</li> <li>Strømforsyningen er forkert placeret.</li> <li>Alger eller poolvand der ikke opfylder kravene.</li> </ul>	<ul style="list-style-type: none"> <li>Rens filterkurven</li> <li>Fjern snavs fra rotorhuset eller rotorlåget (tegninger 7.2.1 og 7.2.2).</li> <li>Sæt strømforsyningen et sted, hvorfra poolrenseren kan nå ud til alle hjørner af poolen.</li> <li>Korriger pool- og vandforholdene</li> </ul>
Poolrenseren drejer ikke eller bevæger sig kun i én retning.	<ul style="list-style-type: none"> <li>Snavs i rotorhuset eller rotorlåget</li> </ul>	<ul style="list-style-type: none"> <li>Fjern snavs fra rotorhuset eller rotorlåget (tegninger 7.2.1 og 7.2.2).</li> </ul>
Poolrenseren bevæger sig, men renser ikke poolen.	<ul style="list-style-type: none"> <li>Tilstoppet filterkurv</li> <li>Snavs i rotorhuset eller rotorlåget</li> </ul>	<ul style="list-style-type: none"> <li>Rens filterkurven</li> <li>Fjern snavs fra rotorhuset eller rotorlåget (tegninger 7.2.1 og 7.2.2)</li> </ul>
Poolrenseren renser kun noget af poolen	<ul style="list-style-type: none"> <li>Strømforsyningen er forkert placeret.</li> <li>Ikke nok ledning rullet ud til at poolrenseren kan fungere korrekt.</li> </ul>	<ul style="list-style-type: none"> <li>Sæt strømforsyningen et sted, hvorfra poolrenseren kan nå ud til alle hjørner af poolen.</li> <li>Kontroller at der er nok fri ledning til at poolrenseren kan nå hele vejen rundt i poolen.</li> <li>Rens filterkurven</li> </ul>
Ledningen knækker eller slår knuder	<ul style="list-style-type: none"> <li>Tilstoppet filterkurv</li> <li>Snavs i rotorhuset eller rotorlåget</li> </ul>	<ul style="list-style-type: none"> <li>Rens filterkurven</li> <li>Fjern snavs fra rotorhuset eller rotorlåget (tegninger 7.2.1 og 7.2.2)</li> <li>For at fjerne knæk, læg ledningen fladt ud og lad den ligge mindst en dag i solen.</li> </ul>
Poolrenseren klatrer ikke op ad væggene	<ul style="list-style-type: none"> <li>Tilstoppet filterkurv</li> <li>Alger på væggene</li> <li>Upassende pH-niveau</li> <li>Snavs i rotorhuset eller rotorlåget</li> </ul>	<ul style="list-style-type: none"> <li>Rens filterkurven</li> <li>Kontroller niveauet af kemikalier i vandet. Forkerte niveauer kan forårsage algevækst og gøre væggene glatte. Hvis det er tilfældet, justér niveauerne og skrub væggene.</li> <li>Fjern snavs fra rotorhuset eller rotorlåget (tegninger 7.2.1 og 7.2.2)</li> </ul>



# Robot poolrenser Skagerrak 20

8151662 Ver.01 12/2015