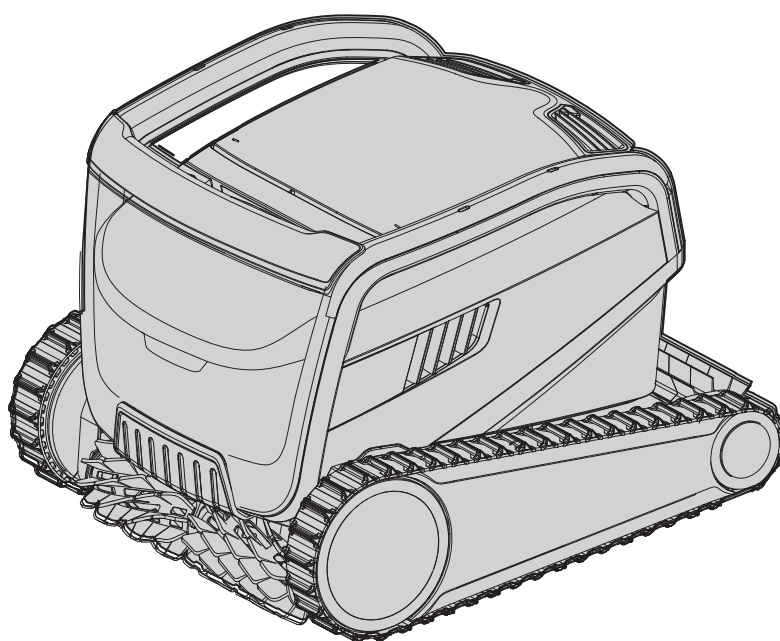


M600

Maytronics Dolphin robot pool bundsuger

DK

Brugervejledning



DK

M600 Robot Pool Bundsuger

Brugervejledning

Indhold

1. INTRODUKTION.....	2
2. SPECIFIKATIONER	2
3. ADVARSLER OG FORHOLDSREGLER.....	2
3.1 Vandforhold.....	3
3.2 Vigtigt: Opsætning af Wi-Fi®	3
4. ROBOT BUNDSUGER BESTANDDELE.....	4
5. BRUG AF ROBOT BUNDSUGEREN.....	5
5.1 Opsætning.....	5
5.2 Placering af Robot bundsugeren i poolen.....	6
5.3 Tilslut din Robot bundsuger til din smartphone eller tablet	6
5.4 Brug af Robot bundsuger uden smartphone eller tablet.....	7
5.5 Strømforsyningen.....	7
5.6 Robot Pool bundsuger indikatorlampe.....	7
5.7 Fjern Robot bundsuger fra Poolen.....	8
6. RENGØRING OG VEDLIGEHOLD.....	9
6.1 Rengøring efter brug - Fjern og rengør filterkurven.....	9
6.2 Periodisk filterrengøring - Anbefalet mindst en gang pr. måned.....	10
6.3 Rengøring af Rotoren.....	11
6.4 Periodisk general vedligehold - Anbefalet hver uge.....	12
7. VINTER OPBEVARING.....	12
8. FEJLFINDING.....	13

1. INTRODUKTION

Tak fordi du har købt en Maytronics Robot Pool bundsuger
Vi er sikker på at din Maytronics Robot pool bundsuger vil give dig pålidelig poolrengøring.

Robot pool bundsugere fra Maytronics leverer avanceret rengøringsteknologi, langvarig ydeevne og nem vedligeholdelse. Du og din familie kan trygt nyde jeres badeture med tillid til at jeres pool er helt ren.

2. SPECIFIKATIONER

Motorbeskyttelse: IP 68
Minimums dybde: 0.80m
Maximums dybde: 5m

Digital strømforsyning
Input: 100-240V / 50-60Hz 2A
Output: <30 VDC
IP 54

3. ADVARSLER OG FORHOLDSREGLER

VIGTIGE SIKKERHEDS INSTRUKSER

OVERHOLD VENLIGST FØLGENDE ADVARSLER:



Fjern Robot pool bundsugeren inden der kommer gæster i poolen.

ADVARSEL



Afbrød strømfor syningen før servicering.

ADVARSEL



Hold børn på afstand når Robot pool bundsugeren kører.

ADVARSEL



Hold børn og personer med nedsat mentale evner, eller mangel på erfaring væk fra Robot pool bundsugeren, medmindre de har fået instrukser eller bliver instrueret af en sagkyndig person.

ADVARSEL



Kun det originale strømkabel må bruges. Hvis det bliver nødvendig, må det kun udskiftes af en certificeret Maytronic reperatur

ADVARSEL



Må kun tilsluttes hvor der er monteret et fejlstrømsrelæ (HPFI). Dette HPFI relæ skal testes jævnligt. For at teste HPFI relæet, tryk på testknappen. HPFI relæet bør afbryde strømmen. Tryk på reset knappen. Herefter kommer strømmen tilbage. Hvis HPFI relæet ikke afbryder strømmen, er det defekt og bør udskiftes.

ADVARSEL



For at undgå risiko for elektrisk chok, udskift defekt kabel til Robot pool bundsugereren.

Venligst overhold følgende forholdsregler:



Undgå at få fingrene i fremdrift systemet.



Placer transportvogn og strømforsyning mindst 3,5m. fra poolkant under brug.



For fortsat at undgå elektrisk chok, placer strømforsyningen 11cm over jorden.



Løft Robot pool bundsugereren korrekt for at undgå rygskader.



Strømkablet må ikke graves ned for at undgå græsklippere, trimmere etc.

3.1 Vand forhold

Brug kun Robot pool bundsugereren i følgende vand forhold:

klor	Max 4 ppm
pH	7.0-7.8
Temperatur	6-34°C
Salt	Max 5000 ppm

3.2 VIGTIG: Opsæt Wi-Fi

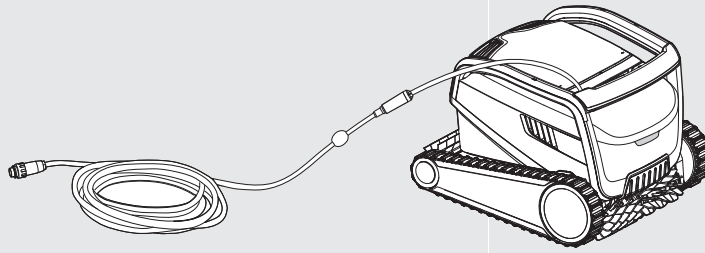
For at blive assisteret i tips og kommunikation med Dolphin support team, skal du være tilsluttet Wi-Fi. Vær venligst opmærksom på følgende:

1. Dit hjemme netværk dækker hele pool området.
2. Din Wi-Fi router har stærk signal omkring Robot pool bundsugerens strømforsyning.
3. Sikre dig din smartphone eller tablet har Wi-Fi® forbindelse
Hvis du har et svagt signal, brug en Wi-Fi extender.

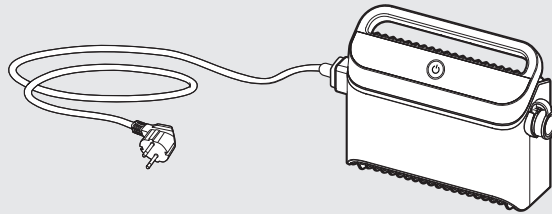
Bemærk: Robot pool bundsugerens strømforsyning kun understøtter 2.4GHz Wi-Fi

4. ROBOT POOL BUNDSUGER BESTANDDELE:

► Robot pool bundsuger

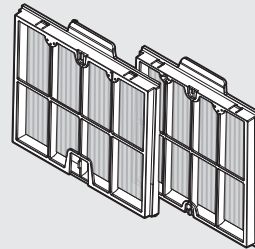
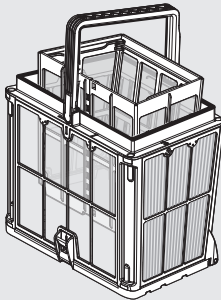


► Strømforsyning



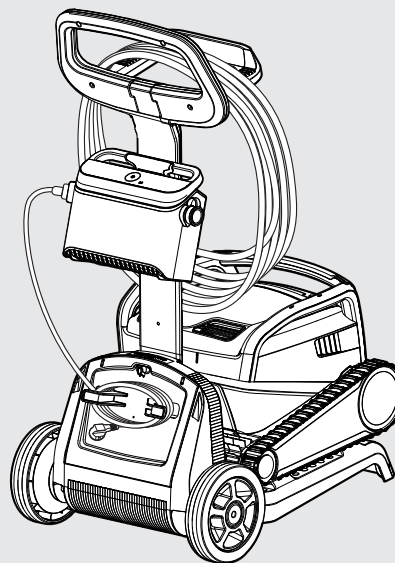
► Filtre

Start sæsonen med de grove filtre, herefter brug de fine filtre til den daglige drift



* De fine filtre samles i filterkurven.

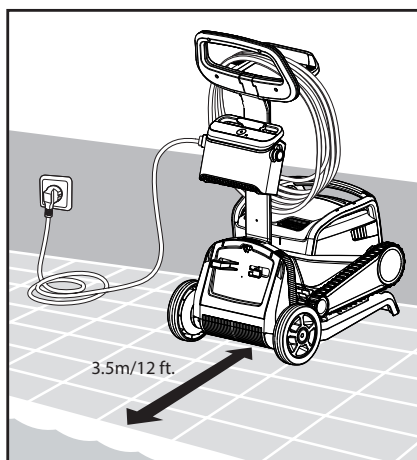
► Transportvogn



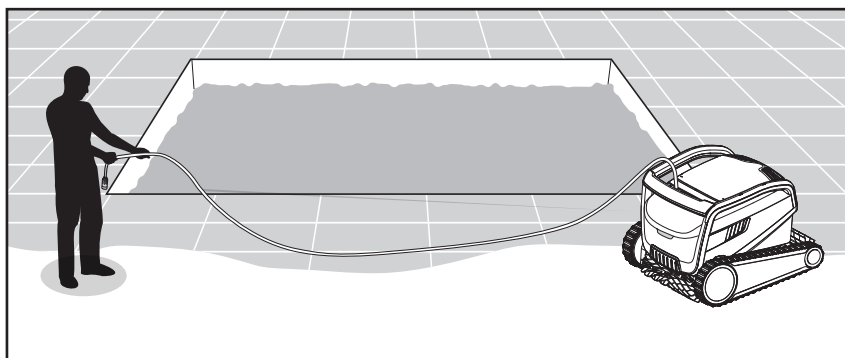
5. Brug af Robot pool bundsuger

5.1 Opsætning

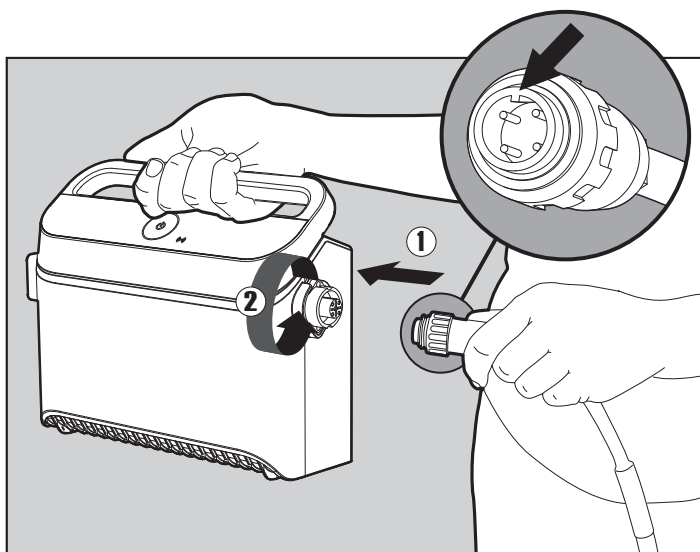
Ved førstegangsbrug af bundsuger, følg disse trin:



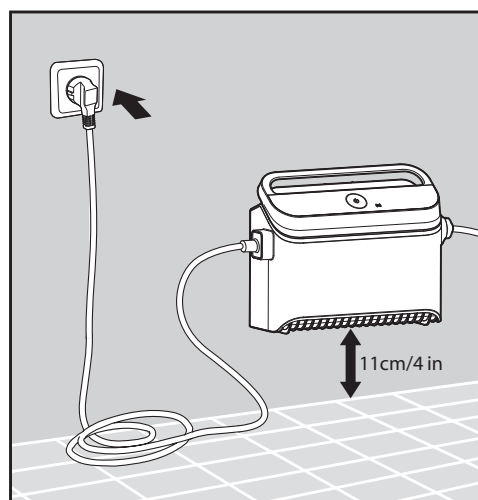
5.1.1 Positioner strømforsyningen på transportvognen, så den er i midten af den lange side af poolen, 3.5m fra kanten



5.1.2 Rul kablet ud så det ikke har nogle knæk



5.1.3 Indæt det flydende kabel, ved at ramme rillen med hakket på kablet så det går i hul (1) og derefter drej med uret (2)



5.1.4 Sæt strømforsyningen i stikket og lad den blive i off-positionen



5.2 Placering af Robot pool bundsugereren i poolen



5.2.1 Sæt bundsugereren i poolen og lad den synke til bunden. Vær sikker på at kablet er frit

5.3 Tilslut din Robot bundsuger til din smartphone eller tablet

Følg venligst disse trin:

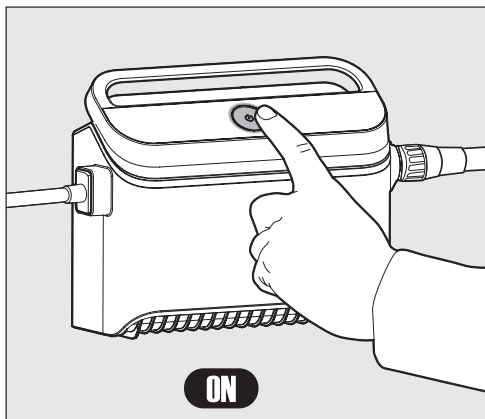
1. Download MyDolphin™ Plus App to your smart device (phone or tablet) fra Google Play  eller App Store 
2. Tænd Bluetooth og Wi-Fi på din smartphone eller tablet
3. Under tilslutnings indstillingerne til Robotten, skal din smartphone eller tablet have forbindelse til dit hjemme Wi-Fi netværk (venligst se kap.3.2).
4. Aktiver MyDolphin™ Plus App på din smartphone eller tablet.
5. Scan QR coden på siden af strømforsyningen, og følg instrukserne.

Efter færdig installering, har du nu adgang til avancerede muligheder, fejlfindings tips, og ekstra programmenerings muligheder.

5.4 Brug af Robot bundsugeren uden brug af smartphone eller tablet

Aktiver tænd/sluk knappen

Robot pool bundsugeren vil nu køre indtil den har noget sin rengørings cyklus



5.5 Strømforsyningen

Strømforsyningen er designet til at forenkle brugervenligheden

- 1 knap on/off
- LED lysdioder til visning af indikationer

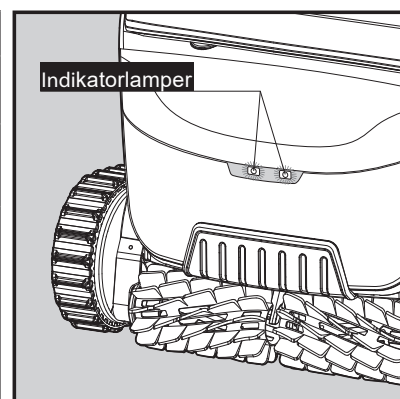


LED Indikations skema

Lys display	Betydning
Blå blink 4 gange	Indikerer der er strøm til strømforsyningen
Blå lys konstant	Bluetooth® tilsluttet
Blinker Grøn og Blå	Parrings process igang
Grøn lys konstant	Wi-Fi® tilsluttet hjemmenetværk

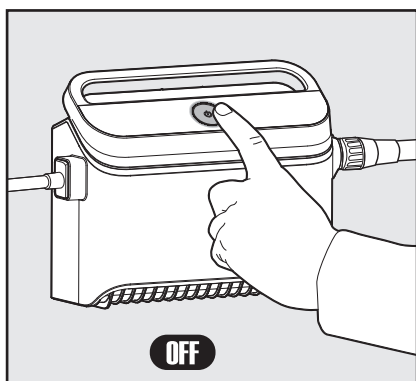
5.6 Robot pool bundsuger indikatorlamper

Light	Indication
Blå blink	Normal kørsel
Grøn blink	Fjernbetjening, smartphone eller tablet kommunikation til Robot pool bundsuger
Rød konstant	Robot pool bundsugeren er i fejltilstand. Tjek fejlfindings kap. Hvis ikke nogle af løsningerne virker, kontakt venligst leverandøren



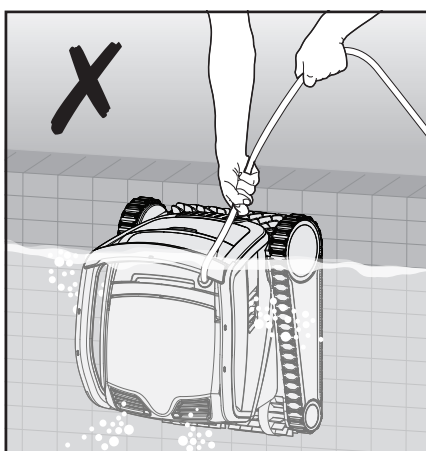
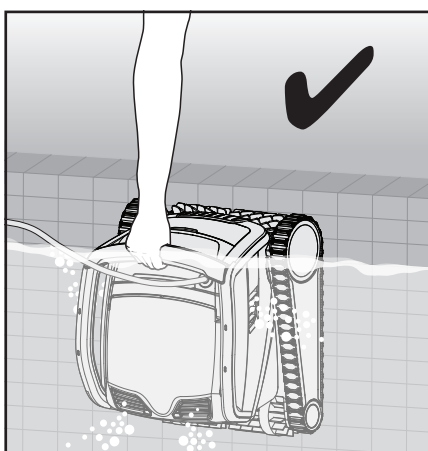
5.6.1 Indikatorlamper.

5.7 Fjern Robot bundsugereren fra poolen



Sluk og udtag ledning til strømforsyningen

5.7.1

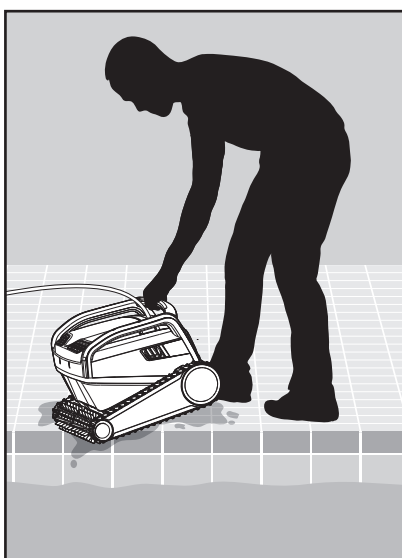


5.7.2

Brug flydekablet til at trække Robot bundsugereren hen til dig.
Brug håndtaget til at trække den op på land



LØFT IKKE ROBOT BUNDSUGEREN OP AF VANDET I FLYDEKABLET



5.7.3

Sæt Robot pool bundsugereren på kanten
og lad vandet løbe ud

6. RENGØRING OG VEDLIGEHOLD

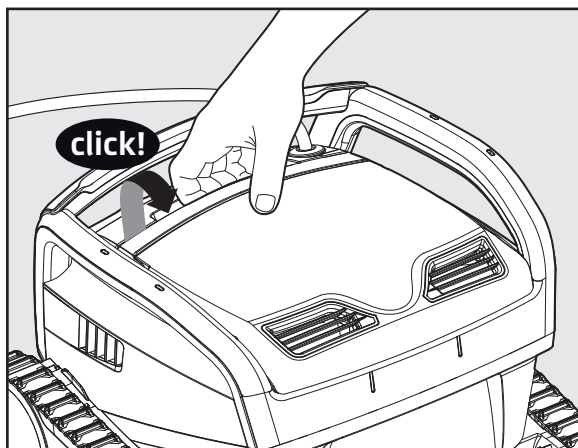


VÆR SIKKER PÅ AT STRØMMEN ER SLÅET FRA.

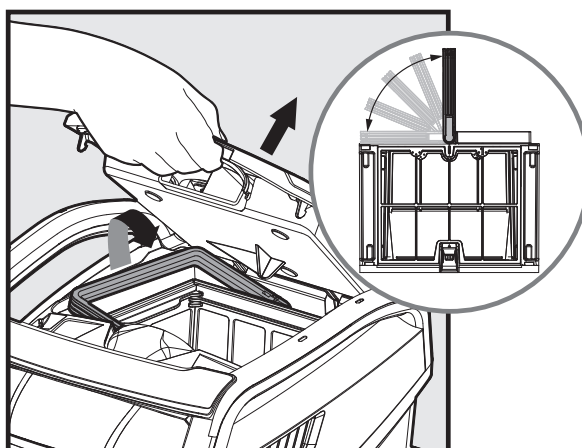
WARNING

Vi anbefaler på det kraftigste, at rengøre filterne efter hver brug.
Undgå at de tørrer ud inden rengøring

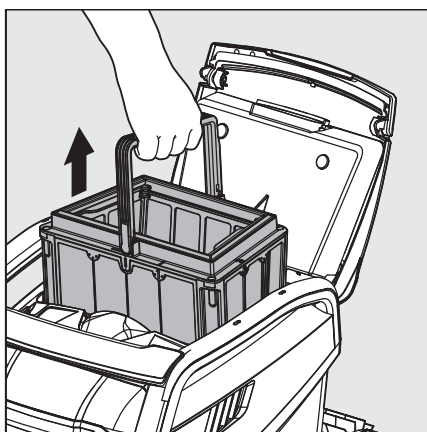
6.1 Rengøring efter brug - Fjern og rengør filterkurven



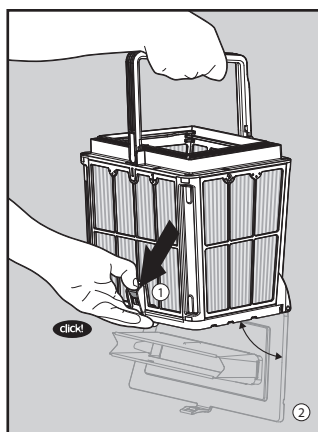
6.1.1 Åben filterlåget.



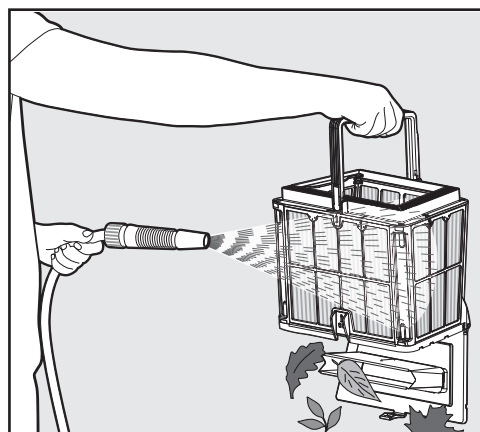
6.1.2 Når filterlåget åbnes, vil håndtaget vippe op.



6.1.3 Løft filterkurven op.



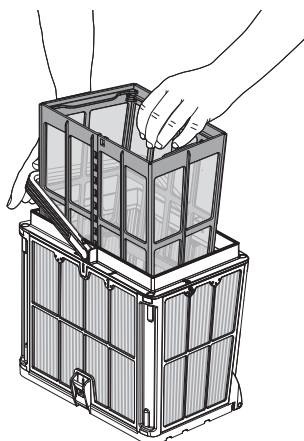
6.1.4 Løsen hængslet og bunden åbner.



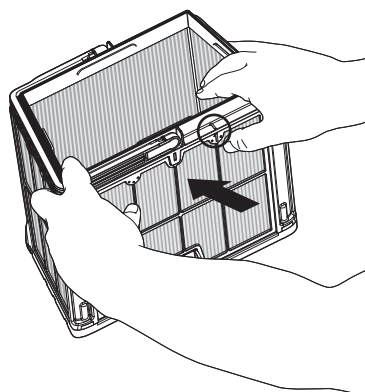
6.1.5 Rengør filteret med en vandslange.

6.2 Periodisk filter rengøring - Anbefales mindst en gang pr. måned

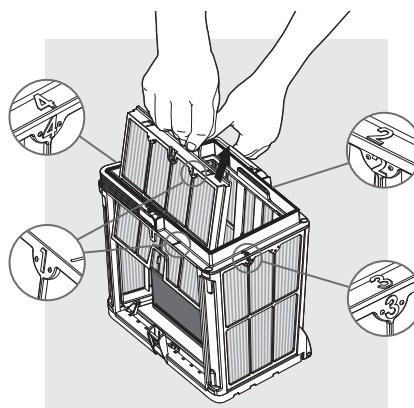
Afmonter de 4 fine filtre fra kurven, som i følgende trin:



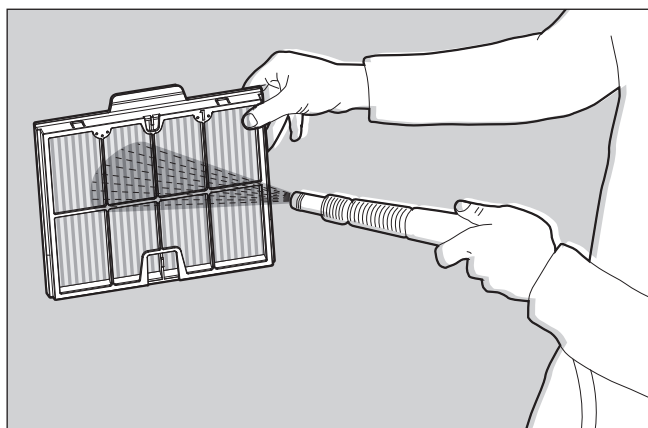
6.2.1 Hold håndtaget nede for at udtage den inderste kurv.



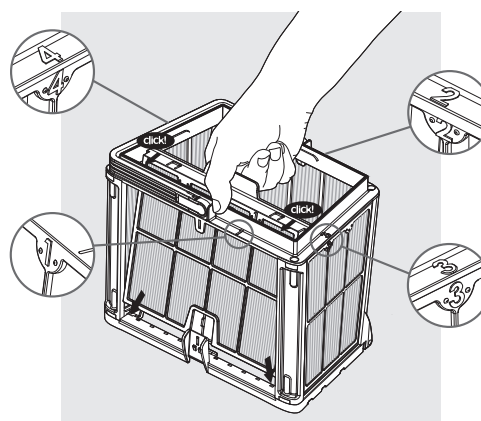
6.2.2 Afmonter filter panelerne; start med at presse på panel nr 1. Brug tommelfingrende



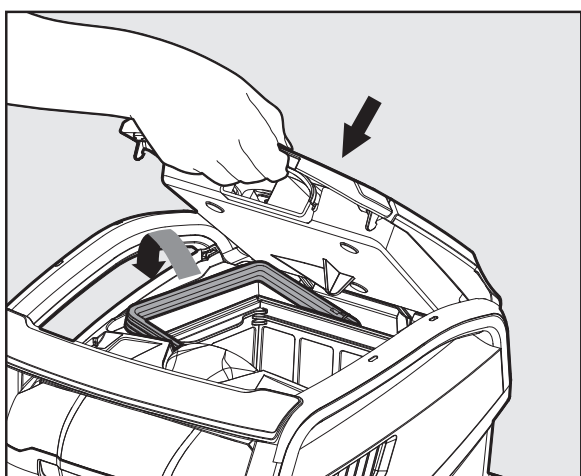
6.2.3 Fortsæt på samme måde. Rækkefølge: 2 → 3 → 4.



6.2.4 Rengør med vandslange



6.2.5 Saml igen i følgende rækkefølge: Filterpanel 4 → 3 → 2 → 1.



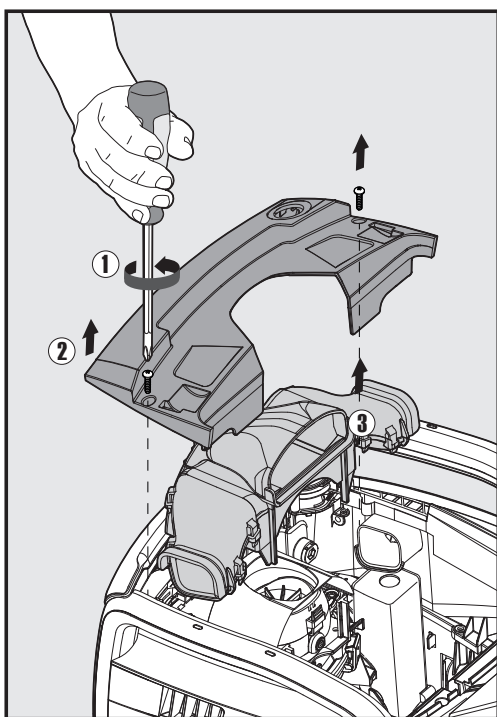
6.2.6 Indsæt den rene filterkurv og luk filterlåget

6.3 Rengøring af rotoren

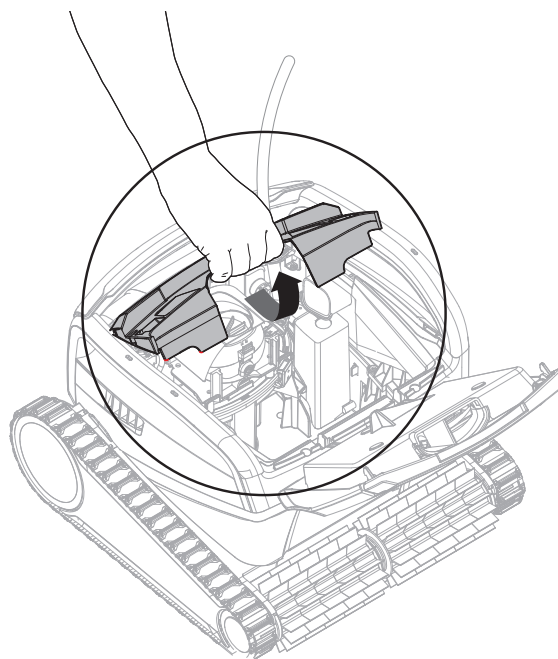
Hvis du opdager snavs fanget i rotoren:

 **Vær sikker på strømmen er slået fra**

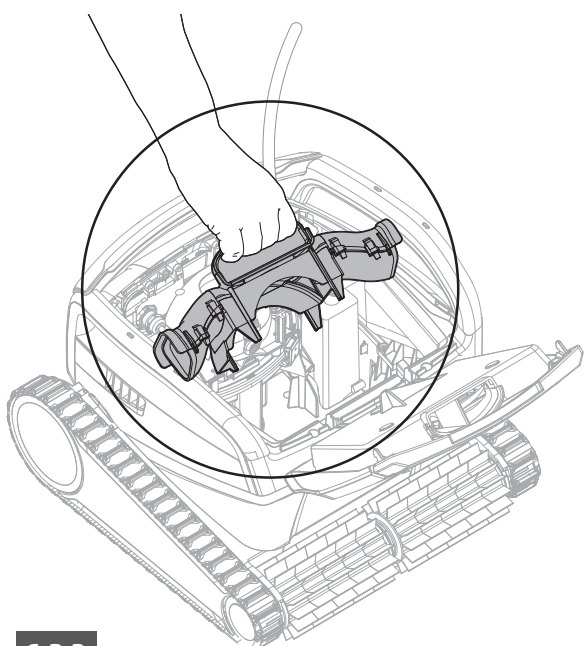
For at rengøre snavs fanget i rotoren, er her følgende trin:



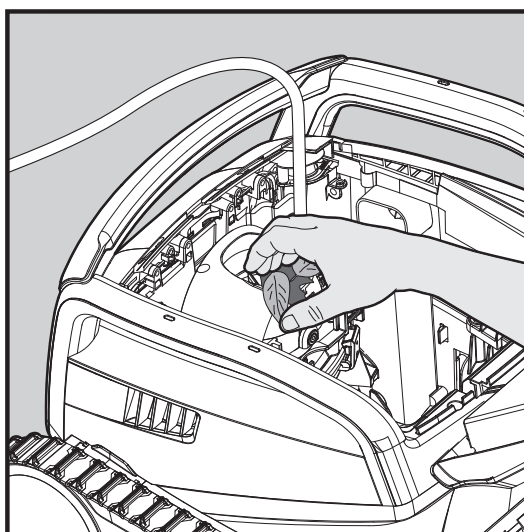
6.3.1



6.3.2

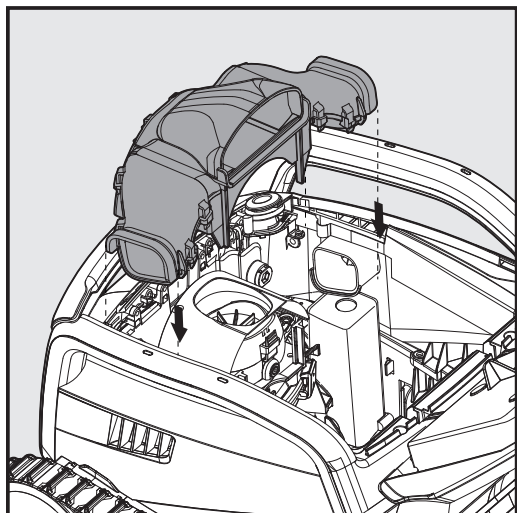


6.3.3

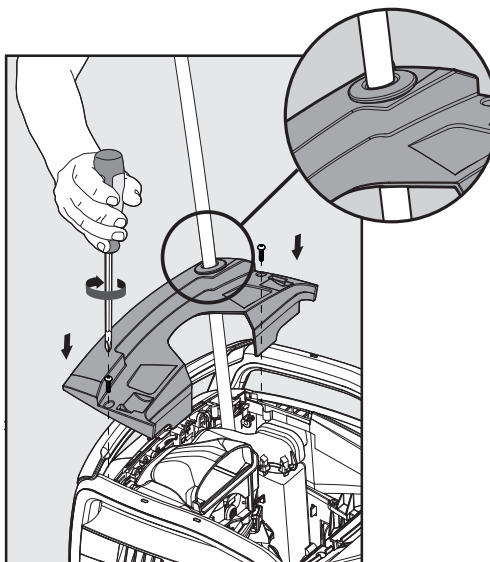


6.3.4

Samling af rotordæksel:



6.3.5



6.3.6

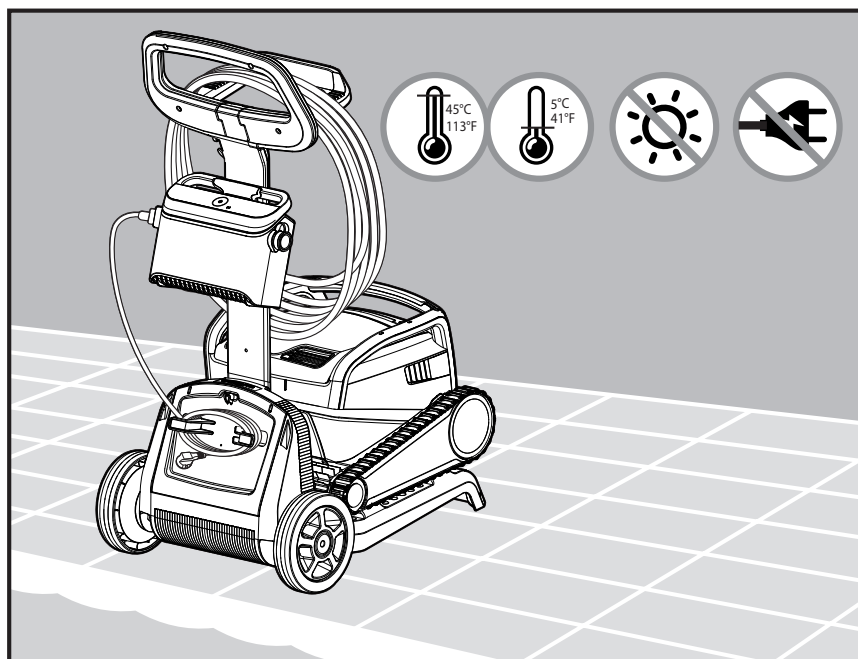
6.4 Periodisk general vedligehold - Anbefalet hver uge

- Når flydekablet er vådt, kan det trækkes ud på jorden. Lad det tørre i 4 timer. Dette gør, at det ikke snor sig
- Vask Robot pool bundsugeren i frisk vand. Dette gør, at der ikke opstår skader, som følge af de kemikalier der er i poolvandet.

7. VINTER OPBEVARING

Hvis Robot pool bundsugeren ikke skal bruges i en længere periode, gør da følgende trin:

- Sørg for der ikke er vand i Robot pool bundsugeren.
- Rengør filtrene og sæt dem i igen.
- Rul flydekablet op, og sørg for det ikke snor sig.
- Opbevar Robot pool bundsugeren i et tørt og sikkert rum uden direkte sollys, med en temperatur mellem 5°-45°C



8. FEJLFINDING

Hvis de anbefalede metoder ikke løser problemet, kontakt da leverandør.

Symptomer	Mulig begrundelse	Tjek disse muligheder
Strømforsyningen eller LED ikke virker	<ul style="list-style-type: none"> Ingen strøm i stikkontakten. Strøm forsyningen er ikke tændt. Strømkablet er ikke ordentligt forbundet 	<ul style="list-style-type: none"> Tjek om der er strøm i stikkontakten Tjek om strømforsyningen er tændt Tjek om strømforsyningskablet er ordentligt sat i. Sluk i 30 sek. og tænd igen
Robot bundsugeren bevæger sig ikke	<ul style="list-style-type: none"> Flydekablet er ikke sat ordentligt i Der er noget som blokerer rotoren, børsterne eller hjulene 	<ul style="list-style-type: none"> Tjek om flydekablet er sat ordentligt i strømforsyningen Sluk strømmen, åben filterlåget, tjek om der sidder noget i Rotoren, børsterne eller hjulene
Robot bundsugeren bevæger sig i cirkler	<ul style="list-style-type: none"> Stoppet filterkurv Snavs i rotorhuset Alger i vandet, eller vandet ikke er indenfor de korrekte værdier 	<ul style="list-style-type: none"> Rengør filterkurven Adskil og fjern snavs i rotorhus og filterkurv som vist i Kap. 6.3.1 to 6.3.4. Placer strømforsyning så robot bundsugeren kan nå rundt i hele poolen. Tjek pool og vandforhold.
Bundsugeren tænder ikke, eller bevæger sig kun i en retning	<ul style="list-style-type: none"> Snæv i rotorhuset. 	<ul style="list-style-type: none"> Adskil og fjern snavs i rotorhus og filterkurv som vist i Kap. 6.3.1 to 6.3.4.
Bundsugeren bevæger sig men rengør ikke poolen	<ul style="list-style-type: none"> Stoppet filterkurv Snavs i rotorhuset 	<ul style="list-style-type: none"> Rens filterkurv. Adskil og fjern snavs i rotorhus og filterkurv som vist i Kap. 6.3.1 to 6.3.4.
Robot bundsugeren rengør kun dele af poolen	<ul style="list-style-type: none"> Strømforsyning ikke i den korrekte position Ikke nok disponibel flydekabel til Robot pool bundsugeren 	<ul style="list-style-type: none"> Placer strømforsyningen så Robot bundsugeren kan nå alle steder i poolen Tjek at flydekablet er langt nok, så Robot bundsugeren kan nå hele poolen Rengør filterkurven
Flydekablet er snoet	<ul style="list-style-type: none"> Tilstoppet filter Snavs i rotorhuset 	<ul style="list-style-type: none"> Rengør filterkurven Adskil og fjern snavs i rotorhus og filterkurv som vist i Kap. 6.3.1 to 6.3.4.
Robot bundsugeren rengør ikke siderne	<ul style="list-style-type: none"> Tilstoppet filter Alger på siderne. Ph værdi ikke korrekt Snavs i rotorhuset 	<ul style="list-style-type: none"> Rengør filterkurv Tjek ph-værdien i vandet. Forkerte værdier, kan betyde at Alger gror i vandet og så kan Robot bundsugeren ikke rense væggene. Rens væggene og juster ph-værdi Adskil og fjern snavs i rotorhus som vist i Kap. 6.3.1 to 6.3.4.

Symptom	Possible reason	Corrective action
Kan ikke tilslutte til dit Wi-Fi og LED blinker Grønt	<ul style="list-style-type: none"> • Strømforsyningen er for langt fra routeren (svagt signal) eller din router virker ikke ok 	<ul style="list-style-type: none"> • Venligst nulstil Strømforsyning. (afryd strømmen i 1 minut) • Tjek om der er stærk forbindelse til Wi-Fi på din smartphone eller tablet tæt ved strømforsyningen • Tjek om din Router og Wi-Fi virker ok • Stil strømforsyningen så tæt på Wi-Fi routeren som muligt • Køb evt. en Wi-Fi extender. • Hvis LED stadig blinker Grøn, kan du stadig tilslutte dig via Bluetooth
Kan ikke tilslutte til din Robot pool bundsuger via Bluetooth og LED blinker Blå	<ul style="list-style-type: none"> • Strømforsyningen er for langt fra din smartphone eller tablet, eller dit Bluetooth er slået fra, eller virker ikke ok 	<ul style="list-style-type: none"> • Prøv at slukke og tænde Bluetooth på din smartphone eller tablet. • Gå tættere på strømforsyningen med din Smartphone eller tablet • Vær sikker på der ikke er forstyrrende enheder i nærheden • Prøv at slukke og tænde strømforsyningen • Hvis ikke noget af fejlfindingen har virket, kontakt da leverandøren