

2 way ball valve S6

Electric actuator EO510 ECO



Symbol photo

General:

- Material: PVC-U
- Sealing material: EPDM
- Ball seating joint: PTFE
- Dimensions: DN32 – DN50
d40 – d63
1 1/4" – 2"
- Voltages: 230V AC

Connector types

- Solvent socket PVC DIN

Operating pressure:

DN32 d40 1 1/4" – DN50 d63 2" PN3

Technical features:

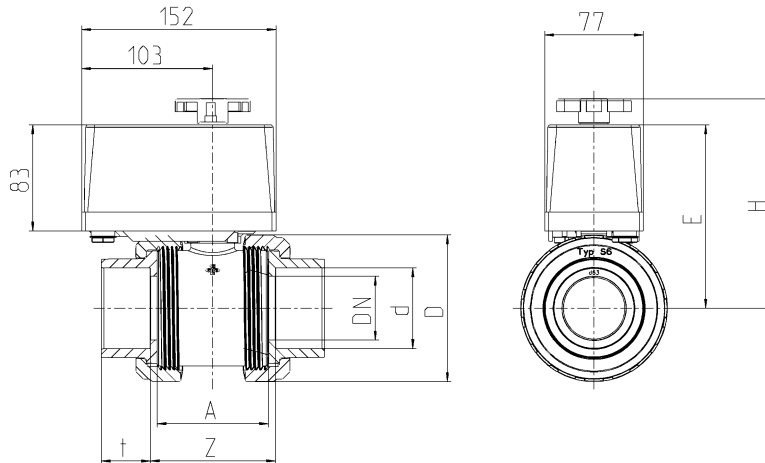
- Manual override with visual position indicator
- 4 possible travel stops
- Position feedback possible
- Protection class IP65

This document does not constitute a guarantee, it is for initial information purposes only. The product range is continually upgraded, the designs and types therefore only reflect the state of the art at the time of printing. Subject to technical modifications!



2 way ball valve S6
Electric actuator EO510 ECO

Dimensions:



PVC-U
Connector types
PVC solvent socket

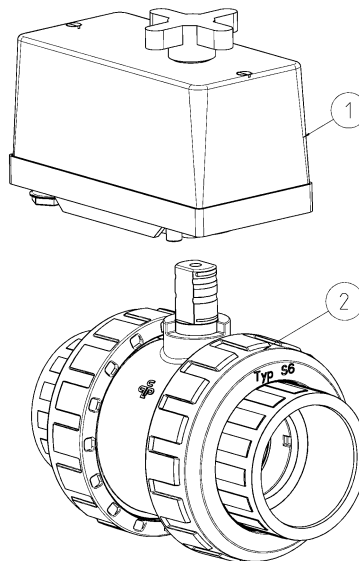
		DN	32	40	50
		d	40	50	63
ball valve PVC-U	A	77	77	87	
	D	101,5	101,5	115,3	
	t_{SSO}¹	26,5	31,5	38,5	
	Z	87	87	99	
	PN	3	3	3	
actuator	E	138,5	138,5	143,5	
	H	159	159	164	

dimensions in mm

¹ SSO = solvent socket

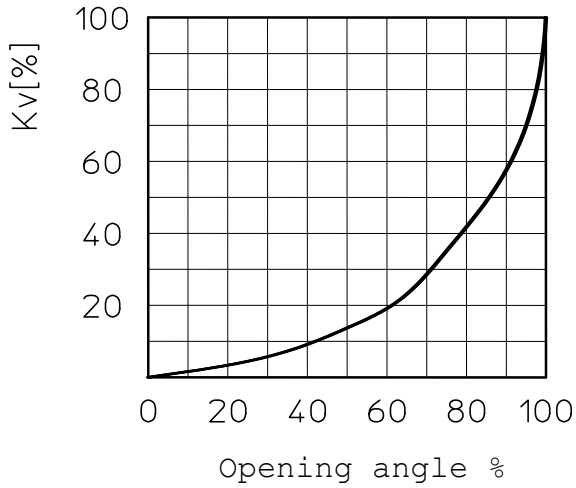
Exploded drawing:

1. EO510 ECO
2. 2 way ball valve S6

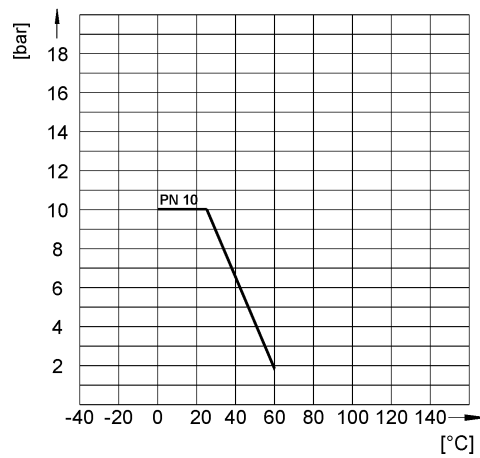


Diagrams:

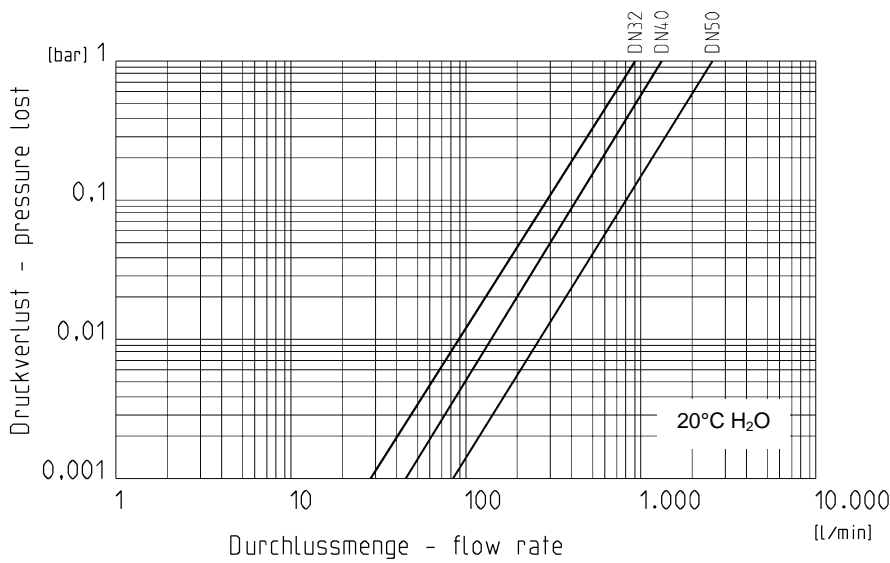
Flow-Characteristic



Pressure-Temperature-Diagram – PVC-U



Pressure loss – Diagram



Cv value

Pressure loss	DN32	DN40	DN50
0,001 bar	28,4	44,2	82,2
1 bar	900	1400	2600

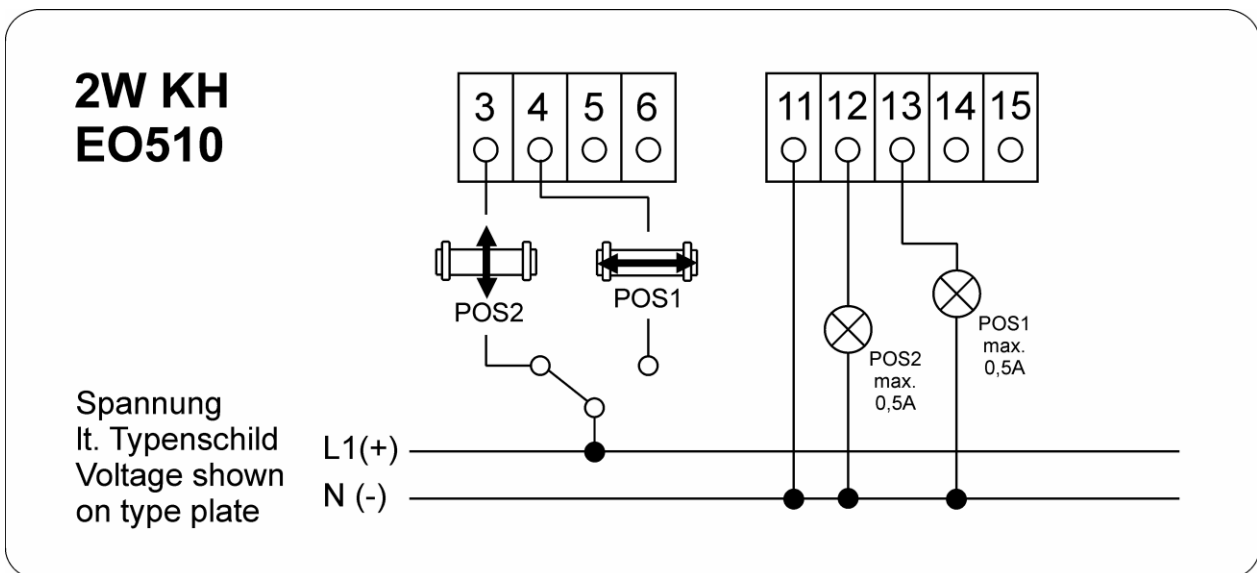
l/min

2 way ball valve S6
Electric actuator EO510 ECO

Technical data EO510 ECO:

	EO510 ECO-230
Voltages	230V AC
Frequency range	50/60 Hz
Power consumption	4 Watt
Protection	IP65
Operating time	26 sec 90°
Rotation angle	360° set to 90° 2 intermediate positions possible
Duty duration	60% / max. 20 min
Electrical connection	Plug 3P+E DIN EN17530 1 -803
Nominal torque	7 Nm
Peak torque	9 Nm
Temperature	0°C bis + 50°C
Body material	ABS
Position indicator	optically (manual override handle)
Manual override	integrated

Electrical connection:



2 Wege Kugelhahn S6 Stellantrieb EO510 IND



Allgemeines:

- Gehäusewerkstoff: PVC-U
- Dichtungswerkstoff: EPDM
- Kugelsitzring: PTFE
- Dimensionen: DN32 – DN50
d40 – d63
1 1/4" – 2"
- Spannungsbereiche: 24V AC
12 – 24V DC

Anschlussvarianten

- Klebemuffe PVC DIN

Betriebsdruck:

DN32 d40 1 1/4" – DN50 d63 2" PN3

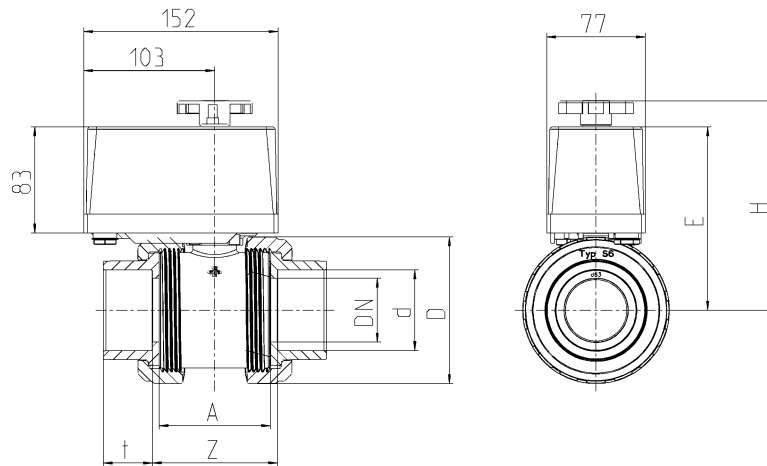
Technische Merkmale:

- Handnotbetätigung mit optischer Stellungsanzeige
- Vier mögliche Stellungen
- Stellungsrückmeldung möglich
- Schutzart IP65

Diese Druckschrift enthält keine Gewährleistungszusagen, sondern will lediglich eine erste Information vermitteln. Das Programm wird ständig erweitert, daher entsprechen die Ausführungen und Typen dem Stand bei Drucklegung.
Technische Änderungen vorbehalten!



2 Wege Kugelhahn S6
Stellantrieb EO510 IND



Abmessungen:

PVC-U
Anschlussvarianten
PVC Klebemuffe

		DN	32	40	50
		d	40	50	63
Kugelhahn PVC-U	A	77	77	87	
	D	101,5	101,5	115,3	
	t _{KM} ¹	26,5	31,5	38,5	
	Z	87	87	99	
	PN	3	3	3	
Antrieb	E	138,5	138,5	143,5	
	H	159	159	164	

Dimensionen in mm

¹ KM = Klebemuffe

Explosionszeichnung:

- EO510 IND
- 2W Kugelhahn S6

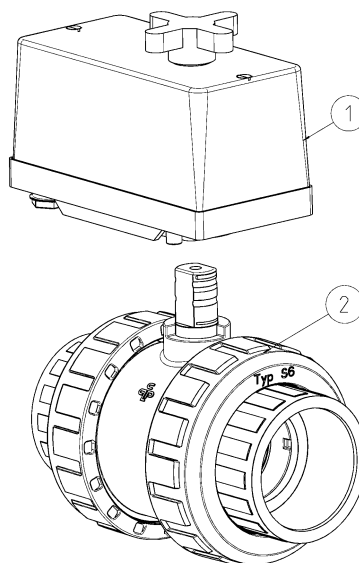
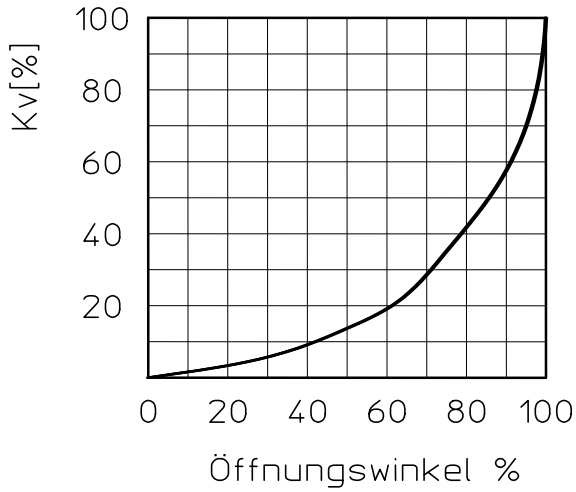
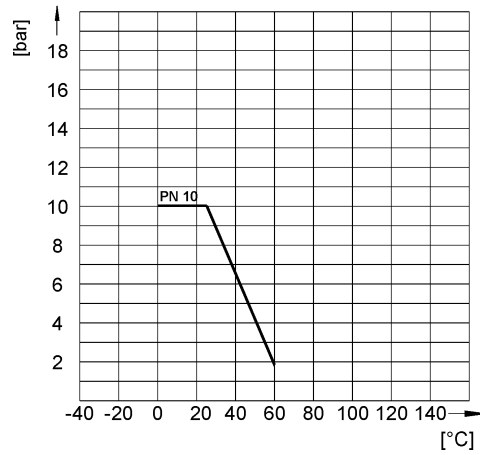


Diagramme:

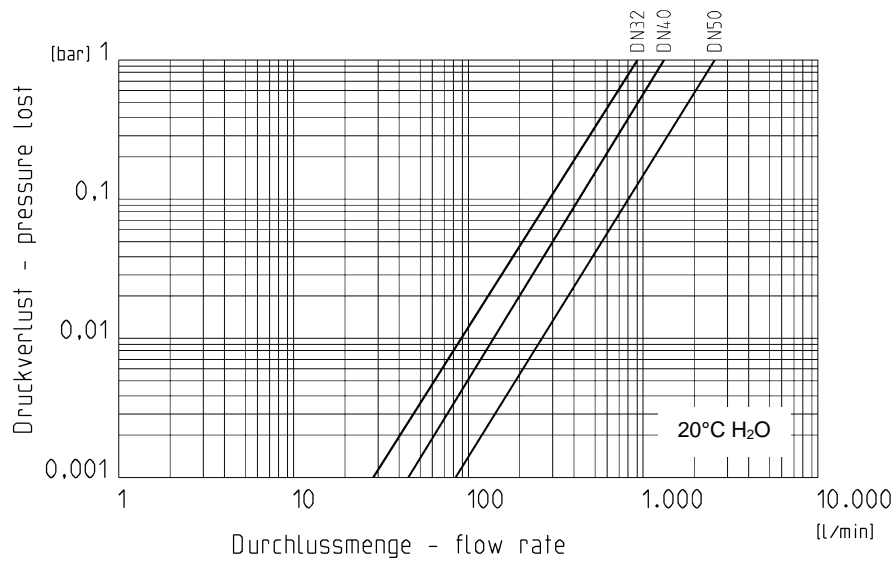
Durchfluss-Charakteristik



Druck-Temperatur-Diagramm – PVC-U



Durchfluss – Druckverlust – Diagramm



Kv Wert Tabelle

Druckverlust	DN32	DN40	DN50
0,001 bar	28,4	44,2	82,2
1 bar	900	1400	2600

Angaben in l/min

Technische Daten EO510 IND:

	EO510 IND-24
Spannungsbereich	24V AC/DC
Frequenzbereich	50 / 60 Hz
Leistungsaufnahme	8 Watt max.
Schutzart	IP65
Stellzeit	12 sec 90°
Stellwinkel	360° eingestellt auf 90° 2 Zwischenstellungen möglich
Einschaltdauer	60% / max. 20 min
Elektrischer Anschluss	Gerätestecker 3P+E nach DIN EN17530 1 -803
Nenn Drehmoment	7 Nm
Spitzendrehmoment	9 Nm
Umgebungstemperatur	0°C bis + 50°C
Gehäusewerkstoff	ABS
Stellungsanzeige	optisch (Notbetätigungsgriff)
Handnotbetätigung	integriert

Elektrischer Anschluss:
